

Pesuallashana jossa kiinteä juoksuputki, Bidetta-käsisiuhu ja joustavat kytkentäputket. Uusi vesiputospesuutin antaa vedelle kiehtovan, timantinmuotoisen virtauksen.

- Pesuallas
- Yksiote, Bidetta
- Tasoasennus
- Kromi
- Kiinteä juoksuputki
- Laminaarivirtaama
- Yksi käyttövipu/kahva, Kuuma/Kylmä symbolit
- Bidetta-käsisiuhu
- Ø 40 mm säätöosa
- Joustavat kytkentäputket
- Sisärunko sinkkadonkestävää messinkiä, 3S-Installation-kiinnitysjärjestelmä
- Ilman vipupohjaveintiä
- Huom! Virtaaman ulottuman vuoksi altaan mitan tulee olla minimissään 500 mm takareunasta etureunaan mitattuna.



Tekniset tiedot

Virtaamatiedot

Virtaama 300 kPa (virtauksenrajoittimin)	0.09 l/s
Painehäviö virtaamalla (0.1 l/s)	160 kPa

Tekniset ominaisuudet

Lämmin vesi	max. +70°C
Käyttöpaine	50 - 1000 kPa
Liitäntäkoko	G3/8
Projektio	113 mm
Backflow prevention (EN1717)	HC
Materiaali	Messinki

Määräykset

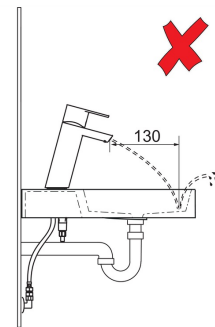
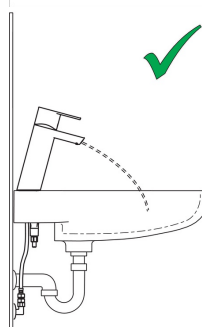
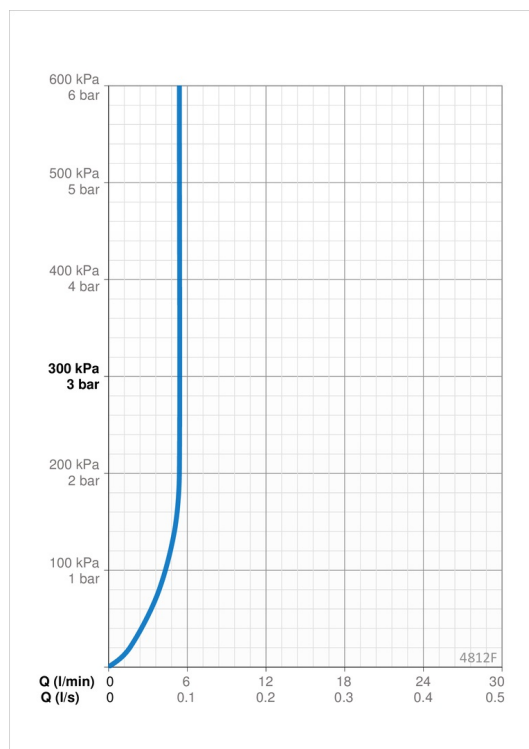
EN standardi	EN 817
Ääniluokka	I (ISO 3822)

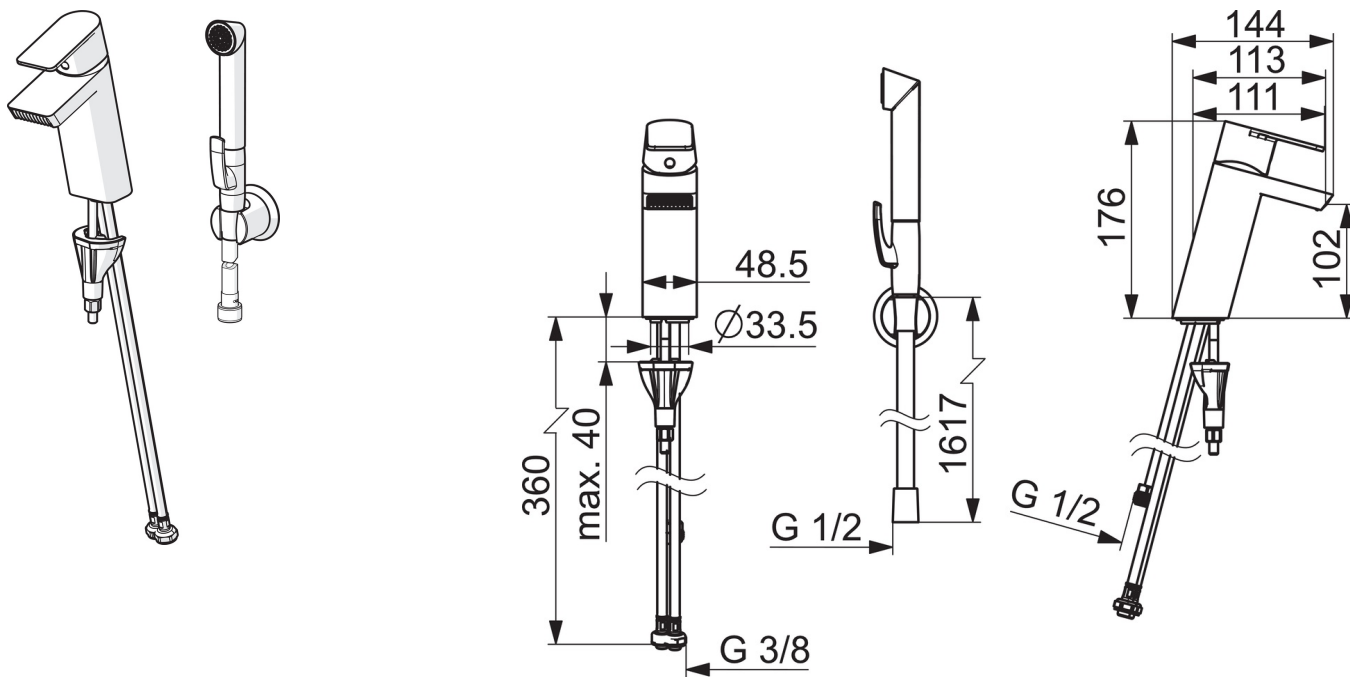
Hyväksynyt ja Deklaraatiot

STF sertifikaatti	EUF129-21003824-TH
KIWA SE	1746

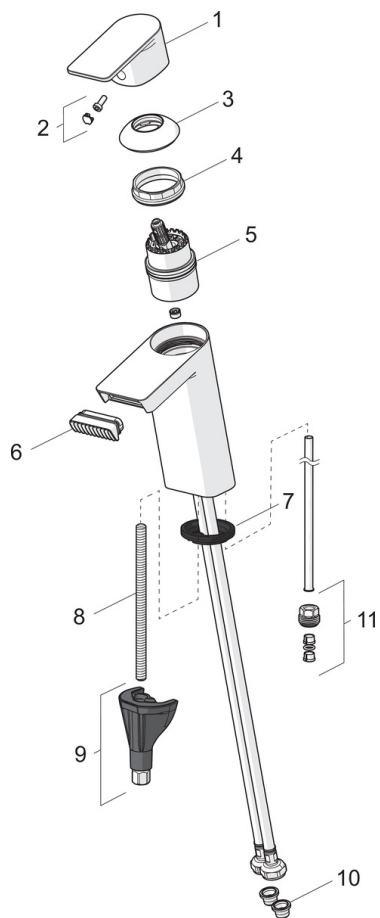


reddot winner 2021





Varaosat



SP4812F

Nimi	Koodi	LVI
01 Käyttövipu	1006282V	6510284
02 Merkinasta	1002323V	6420665
03 Suojakuppi	1001740V	6420648
04 Kiristysmutteri	158726	6420331
05 Säätöosa	1003691V	6420669
06 Poresuutin	1006714V	6510285
07 Pohjatiiviste	1002371V	6420646
08 Kiinnitysruuvi, M8x1, L=130	1000780V	6420637
09 Kiinnityssarja	602610V	6420634
10 Roskasiivilät	199257/2	6420722
11 Nippa	159684	6420241