

EAN: 6414150097058
LVI: 6110348
static.oras.com/4807F



Pesuallashana jossa on kääntyvä juoksuputki, Bidetta-käsisuihku, pesukoneventtiili ja joustavat kytkentäputket.

- Pesuallas
- Yksiote, Bidetta
- Tasoasennus
- Kromi
- Kääntyvä juoksuputki
- Vakioporesuutin
- Mekaaninen pesukoneventtiili
- Yksi käyttövipu/kahva, Kuuma/Kylmä symbolit
- Suihkupidike, Suihkuletku (1600 mm)
- Bidetta-käsisuihku
- Ø 40 mm säätöosa
- Joustavat kytkentäputket
- Sisärunko sinkinkadonkestävää messinkiä, 3S-Installation -kiinnitysjärjestelmä
- Ilman vipupohjaventtiiliä

Tekniset tiedot

Virtaamatiedot

Virtaama 300 kPa	0.15 l/s
Painehäviö virtaamalla (0.1 l/s)	130 kPa

Tekniset ominaisuudet

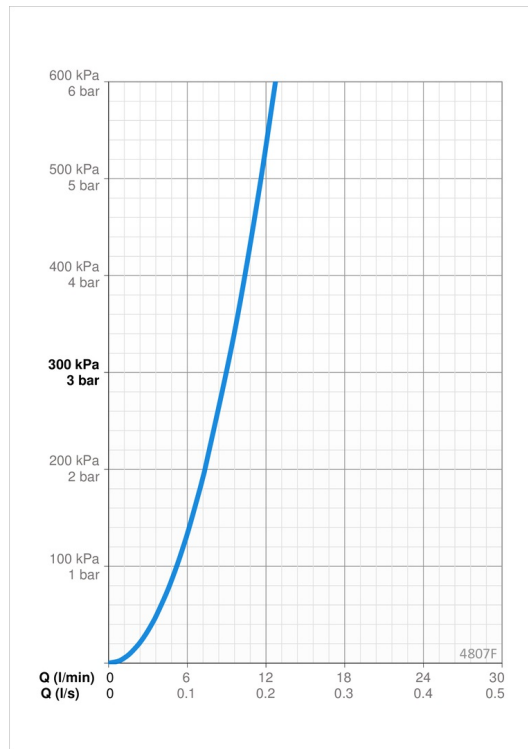
Lämmin vesi	max. +70°C
Käyttöpaine	50 - 1000 kPa
Liitäntäkoko	G3/8
Projektio	134 mm
Backflow prevention (EN1717)	HC
Materiaali	Messinki

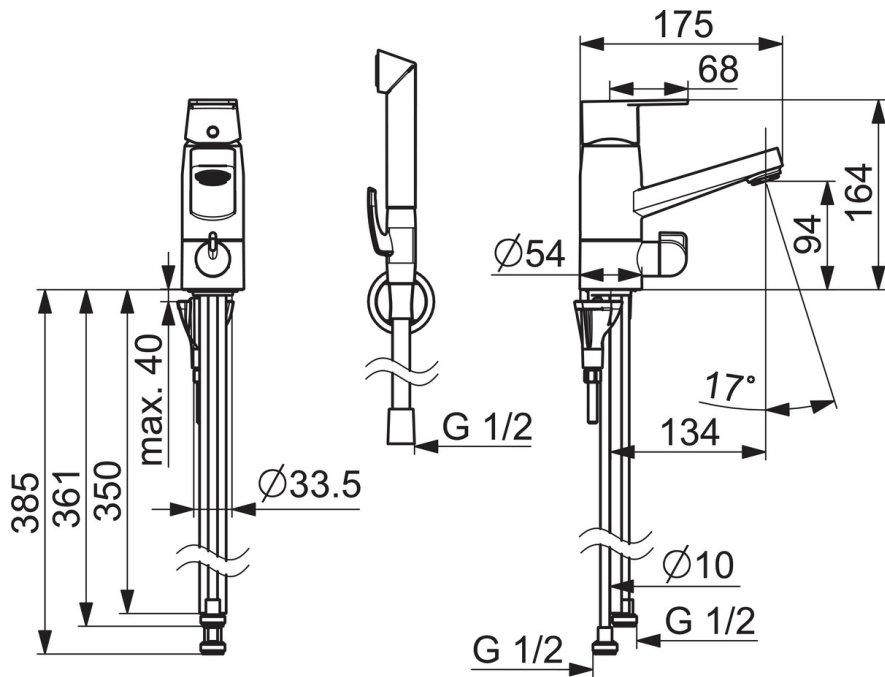
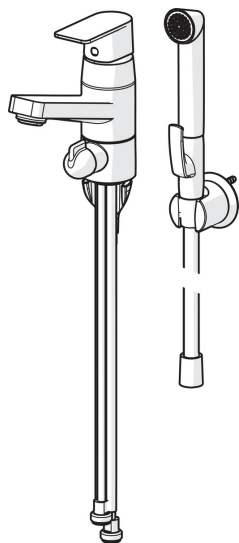
Määräykset

EN standardi	EN 817
Ääniluokka	I (ISO 3822)

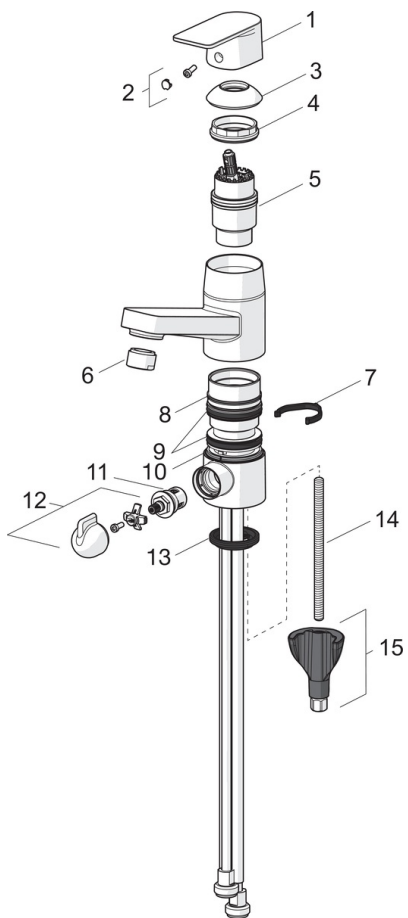
Hyväksynyt ja Deklaraatiot

STF sertifikaatti	EUF129-21003824-TH
-------------------	---------------------------





Varaosat



SP4807F

Nimi	Koodi	LVI
01 Käyttövipu	1006282V	6510284
02 Merkinnasta	1002323V	6420665
03 Suojakuppi	1001740V	6420648
04 Kiristysmutteri	158726	6420331
05 Säättöosa	158890	6420301
06 Poresuutin, M24x1 STD HC B	232210	6421620
07 Juoksutuken rajoitin, 120°	1001406/10	6420642
07 Juoksutuken rajoitin, 40°-80°	1002207/10	6420574
08 Laakerirengas	601097/10	6420620
09 X-tiivistepakkaus	158735	6420263
10 Laakerirengas	159423/10	6420348
11 Käyttöventtiili, G1/2	602600V	6420600
12 Pesukoneventtiilin kahva	1005697V	6420657
13 Pohjatiiviste	1002371V	6420646
14 Kiinnitysruuvi, M8x1, L=130	1000780V	6420637
15 Kiinnitysjarja	602610V	6420634