

Pesuallashana jossa on kiinteä juoksuputki, Bidetta-käsisuihku ja joustavat kytkentäputket. Hanassa on integroitu poresuutin, jonka kulmaa voidaan säätää veden roiskumisen estämiseksi.

- Pesuallas
- Yksiote, Bidetta
- Tasoasennus
- Kromi
- Kiinteä juoksuputki
- Poresuutin sisältää virtauksenrajoittimen, Säädettävä virtauskulma
- Yksi käyttövipu/kahva, Kuuma/Kylmä symbolit
- Suihkupidike, Suihkuletku (1600 mm)
- Bidetta-käsisuihku
- Ø 40 mm säätöosa
- Joustavat kytkentäputket
- Sisärunko sinkinkadonkestävää messinkiä
- Ilman vipupohjajaventiiliä



Tekniset tiedot

Virtaamatiedot

Virtaama 300 kPa (virtauksenrajoittimin)	0.08 l/s
Painehäviö virtaamalla (0.1 l/s)	160 kPa

Tekniset ominaisuudet

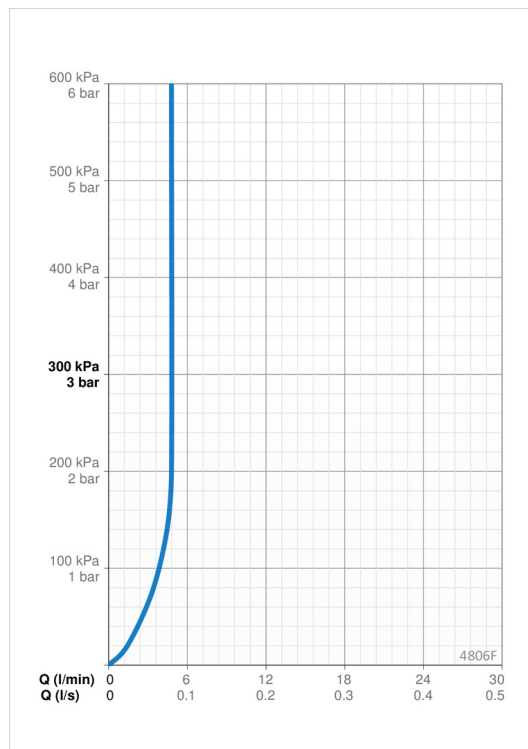
Lämmin vesi	max. +70°C
Käyttöpaine	50 - 1000 kPa
Liitännätkoko	G3/8
Projektio	107 mm
Backflow prevention (EN1717)	HC
Materiaali	Messinki

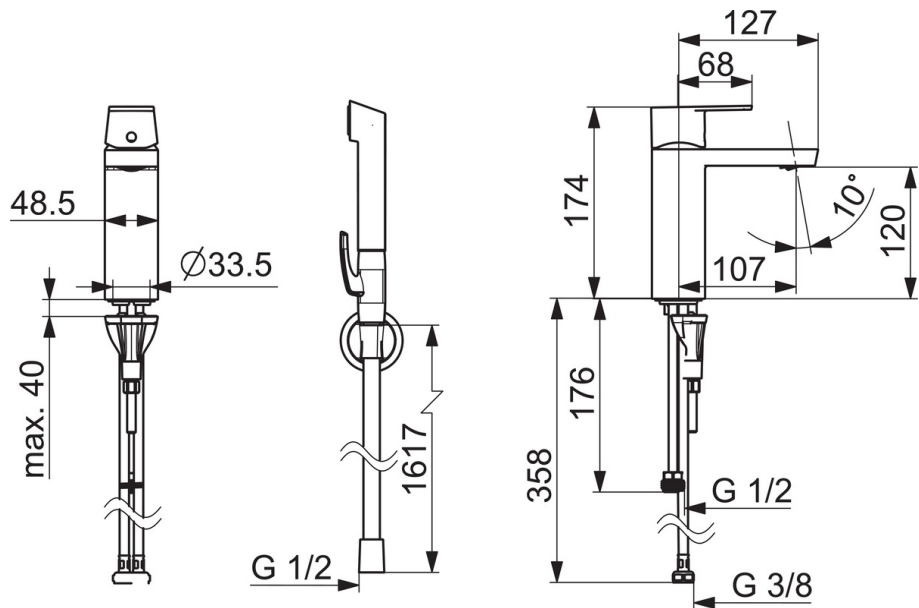
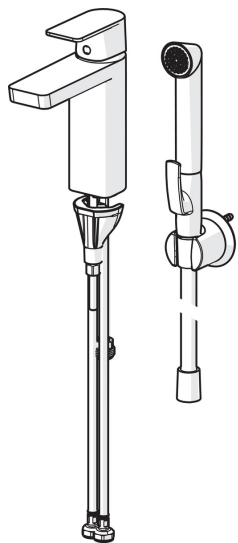
Määräykset

EN standardi	EN 817
Ääniluokka	I (ISO 3822)

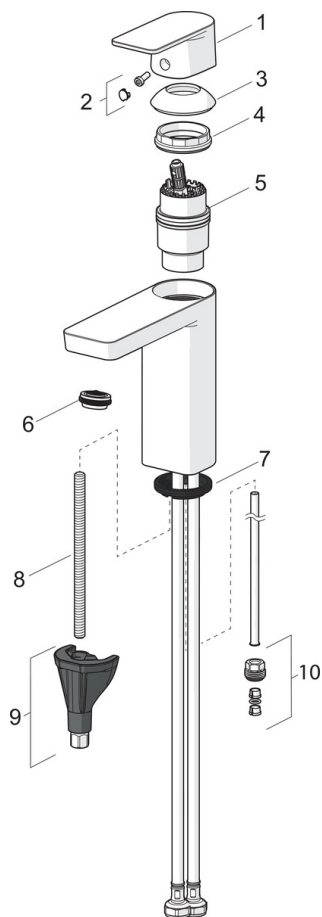
Hyväksynyt ja Deklaraatiot

STF sertifikaatti	EUF129-21003824-TH
KIWA SE	1746





Varaosat



SP4806F

	Nimi	Koodi	LVI
01	Käyttövipu	1006282V	6510284
02	Merkinasta	1002323V	6420665
03	Suojakuppi	1001740V	6420648
04	Kiristysmutteri	158726	6420331
05	Säätöosa	158890	6420301
06	Poresuutin, M24x1 HC STD PCA 1.5 gpm	1013801V	
07	Pohjatiiviste	1002371V	6420646
08	Kiinnitysruuvi, M8x1, L=130	1000780V	6420637
09	Kiinnityssarja	602610V	6420634
10	Nippa	159684	6420241