

EAN: 6414150098628

LVI: 6110354

static.oras.com/1013F

Pesuallashana, jossa pesukoneventtiili, poresuutin ja kääntyvä juoksuputki 120° (mahdollista rajoittaa 40° - 80°). Joustavat kyntäpötket.

- Pesuallas
- Yksioite, Pesukoneventtiili
- Tasoasennus
- Kromi
- Kääntyvä juoksuputki, Kääntymiskulman rajoitusmahdollisuus, Profiilirakenne
- Vakioporesuutin
- Yksi käyttövipu/kahva, Kuuma/Kylmä symbolit
- Lämpötilan ja virtaaman rajoitusmahdollisuus
- Ø 40 mm säätöosa
- Joustavat kyntäpötket



Tekniset tiedot

Virtaamatiedot

Virtaama 300 kPa	0.19 l/s
Painehäviö virtaamalla (0.2 l/s)	90 kPa

Tekniset ominaisuudet

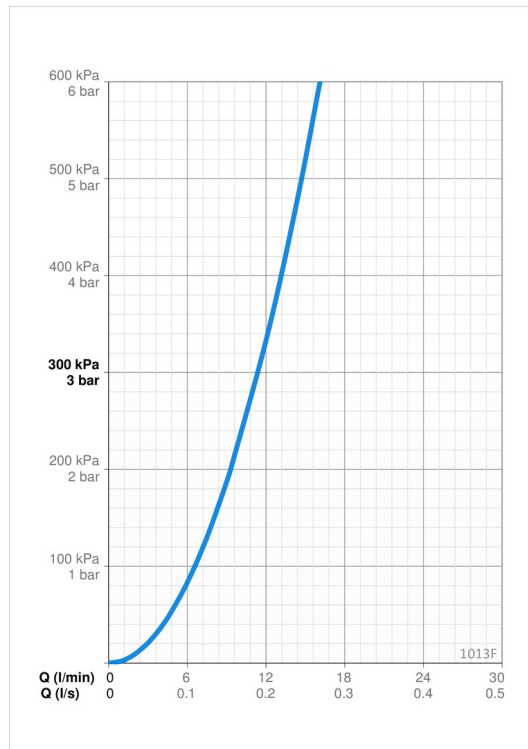
Lämmin vesi	max. +70°C
Käyttöpaine	50 - 1000 kPa
Liitäntäkoko	G3/8
Projektio	133 mm
Backflow prevention (EN1717)	AA
Materiaali	Messinki

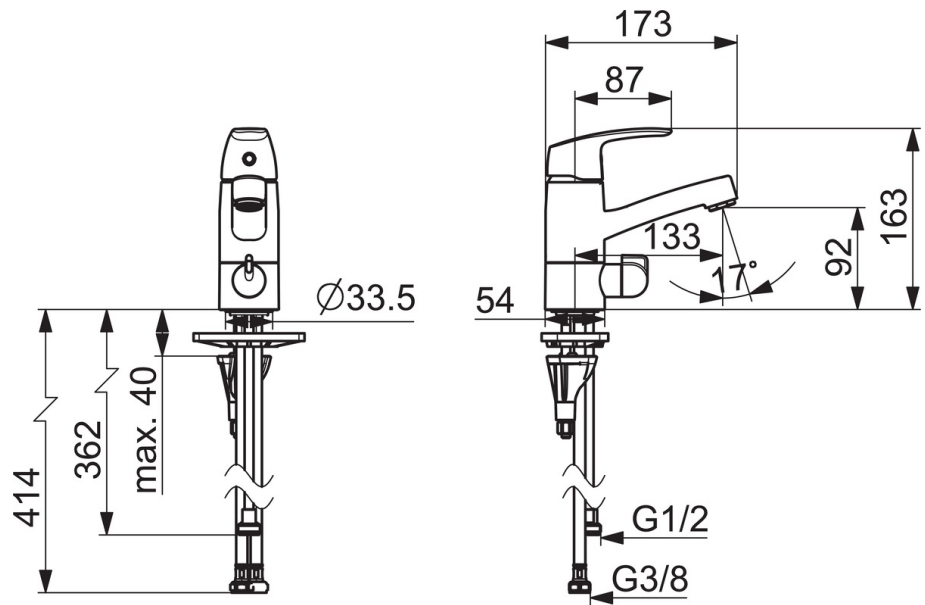
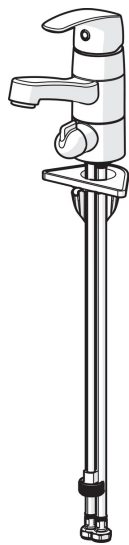
Määräykset

EN standardi	EN 817
Ääniluokka	I (ISO 3822)

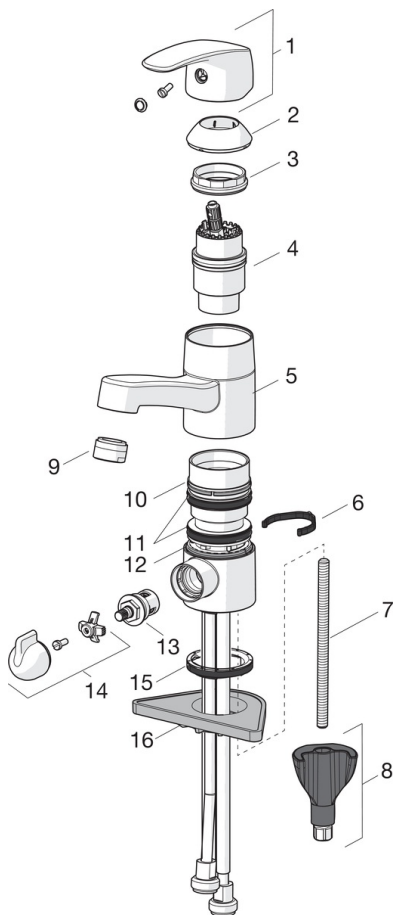
Hyväksynyt ja Deklaraatiot

STF sertifikaatti	EUFI-RTH-00090-17
-------------------	--------------------------





Varaosat



SP1014

Nimi	Koodi	LVI
01 Käyttövipu	602502V	6420625
02 Suojakuppi	602589V	6420632
03 Kiristysmutteri	158726	6420331
04 Säätöosa	158890	6420301
05 Juoksuputki, L=132	602520V	6510237
06 Juoksuputken rajoitin, $40^\circ-80^\circ$	1002207/10	6420574
06 Juoksuputken rajoitin, 120°	1001406/10	6420642
07 Kiinnitysruuvi, M8x1, L=130	1000780V	6420637
08 Kiinnityssarja	602610V	6420634
09 Poresuutin, M24x1 STD HC A	232211	6421630
10 Laakerirengas	601097/10	6420620
11 X-tiivistepakkaus	158735	6420263
12 Laakerirengas	159423/10	6420348
13 Käyttöventtiili, G1/2	602600V	6420600
14 Pesukoneventtiilin kahva	1005697V	6420657
15 Pohjatiiviste	1002371V	6420646
16 Tukilevy, 100x60mm	158825	6420134