

EAN: 6414150098635  
LVI: 6110355  
[static.oras.com/1014F](http://static.oras.com/1014F)



Pesuallashana, jossa pesukoneventtiili, poresuutin, Bidetta-käsisuihku ja kääntyvä juoksuputki 120° (mahdollista rajoittaa 40°-80°).  
Joustavat kytkentäputket.

- Pesuallas
- Yksiotte, Bidetta
- Tasoasennus
- Kromi
- Kääntyvä juoksuputki, Kääntymiskulman rajoitusmahdollisuus, Profiilirakenne
- Vakioporesuutin
- Yksi käyttövipu/kahva, Kuuma/Kylmä symbolit
- Lämpötilan ja virtaaman rajoitusmahdollisuus
- Ø 40 mm säätöosa
- Joustavat kytkentäputket

## Tekniset tiedot

### Virtaamatiedot

Virtaama 300 kPa	<b>0.14 l/s</b>
Painehäviö virtaamalla (0.1 l/s)	<b>160 kPa</b>

### Tekniset ominaisuudet

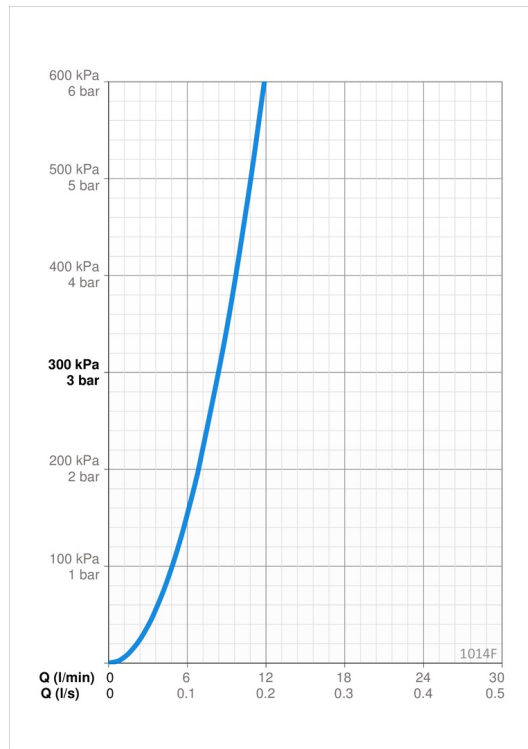
Lämmin vesi	<b>max. +70°C</b>
Käyttöpaine	<b>50 - 1000 kPa</b>
Liitäntäkoko	<b>G3/8</b>
Projektio	<b>133 mm</b>
Backflow prevention (EN1717)	<b>AA</b>
Materiaali	<b>Messinki</b>

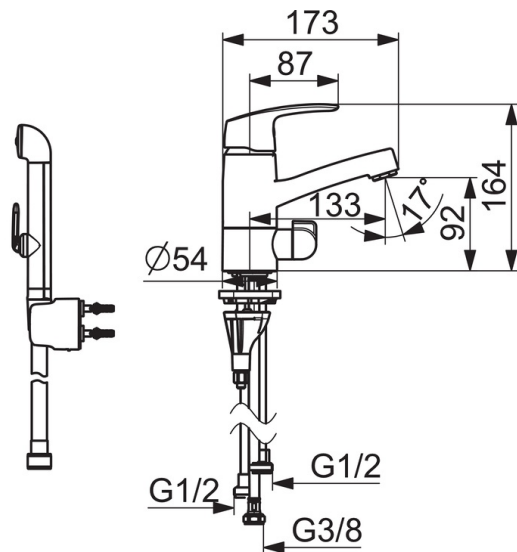
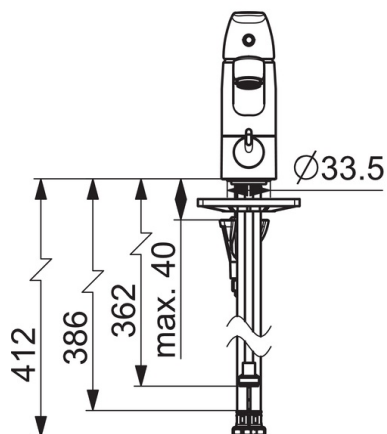
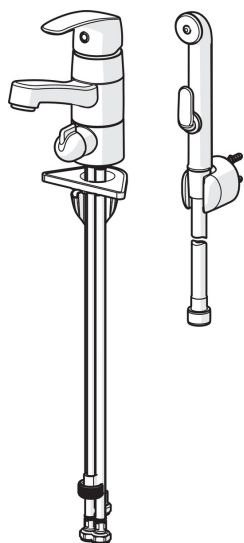
### Määräykset

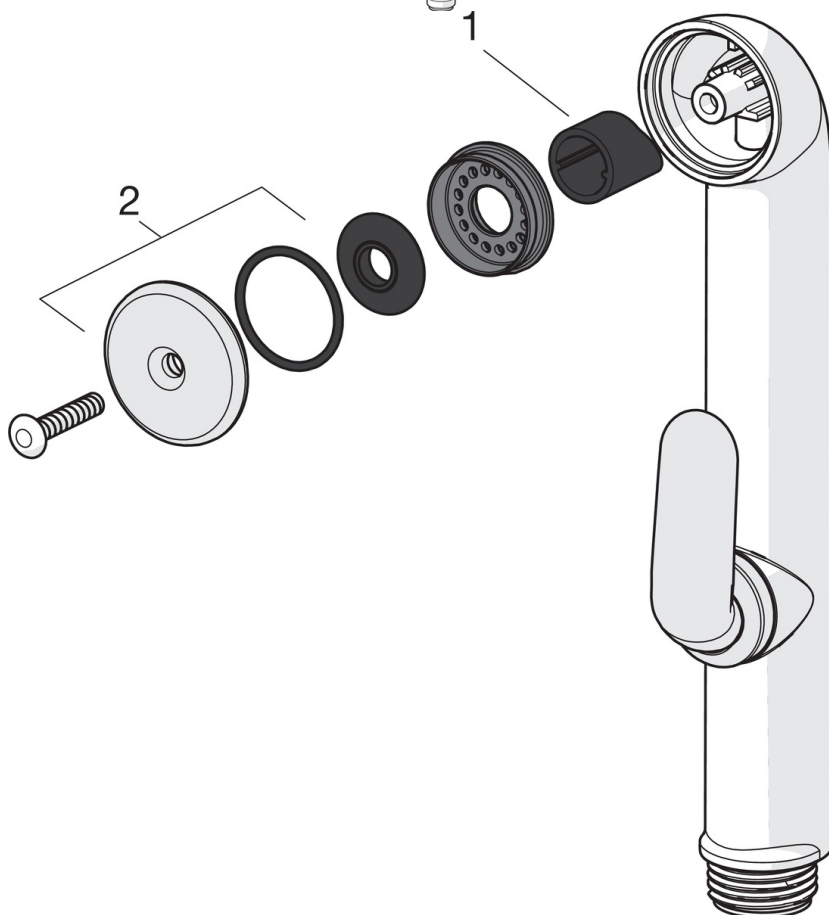
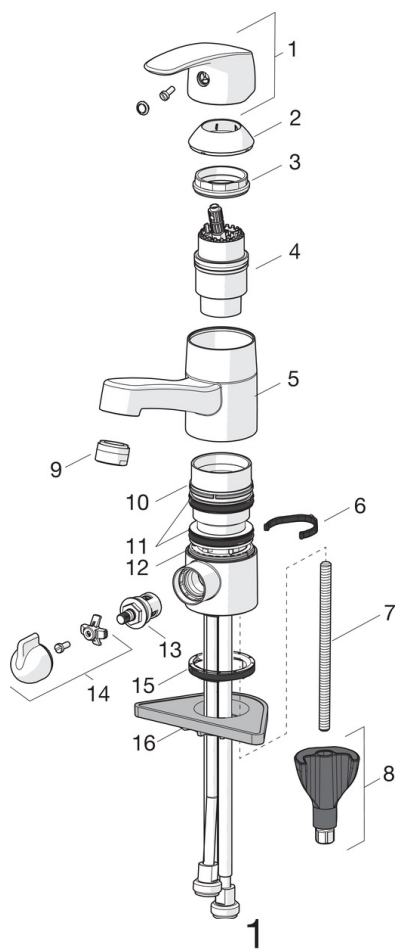
EN standardi	<b>EN 817</b>
Ääniluokka	<b>I (ISO 3822)</b>

### Hyväksynyt ja Deklaraatiot

STF sertifikaatti	<b>EUFI-RTH-00090-17</b>
-------------------	--------------------------







**SP1014**

Nimi	Koodi	LVI
01 Käyttövipu	602502V	6420625
02 Suojakuppi	602589V	6420632
03 Kiristysmutteri	158726	6420331
04 Säättöosa	158890	6420301
05 Juoksuputki, L=132	602520V	6510237
06 Juoksuputken rajoitin, 40°-80°	1002207/10	6420574
06 Juoksuputken rajoitin, 120°	1001406/10	6420642
07 Kiinnitysruuvi, M8x1, L=130	1000780V	6420637
08 Kiinnityssarja	602610V	6420634
09 Poresuutin, M24x1 STD HC A	232211	6421630
10 Laakerirengas	601097/10	6420620
11 X-tiivistepakkaus	158735	6420263
12 Laakerirengas	159423/10	6420348
13 Käyttöventtiili, G1/2	602600V	6420600
14 Pesukoneventtiilin kahva	1005697V	6420657
15 Pohjatiiviste	1002371V	6420646
16 Tukilevy, 100x60mm	158825	6420134

**SP0035**

Nimi	Koodi	LVI
01 Sulkutiiviste (10 kpl)	249302/10	6421445
02 Siivilä O-renkain	249690	6421446