

EAN: 6414150098802
LVI: 6110357
static.oras.com/1014F-105



Pesuallashana, jossa pesukoneventtiili, ponesuutin, Bidetta-käsisuihku ja kääntyvä juoksuputki 120° (mahdollista rajoittaa 40°-80°). Virtauksenrajoitin (4.2 l/min) mahdollistaa pienen vedenkulutuksen. Täyttää ECO Buildingin tehokkaalle vedenkäytölle asettamat vaatimukset. Joustavat kytkentäputket.

- Pesuallas
- ECO Building
- Yksiote, Bidetta
- Tasoasennus
- Kromi
- Kääntyvä juoksuputki, Kääntymiskulman rajoitusmahdollisuus, Profiilirakenne
- Vakioporesuutin
- Yksi käyttövipu/kahva, Kuuma/Kylmä symbolit
- Bidetta-käsisuihku
- Lämpötilan ja virtaaman rajoitusmahdollisuus
- Ø 40 mm säätöosa
- Joustavat kytkentäputket

Tekniset tiedot

Virtaamatiedot

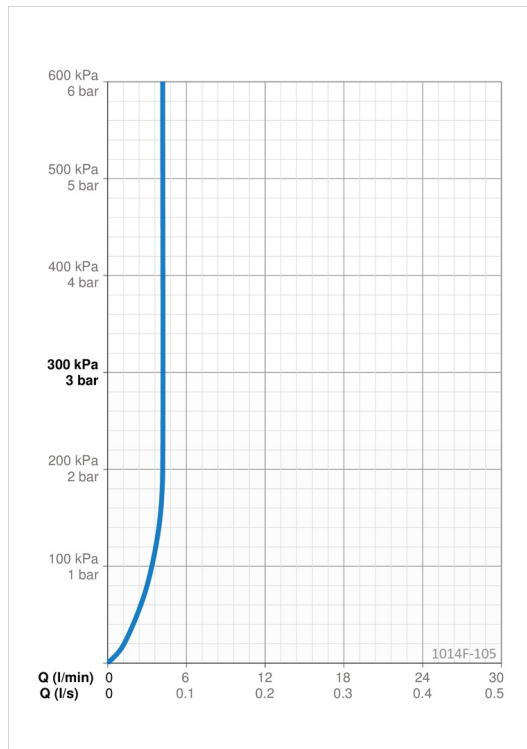
Virtaama 300 kPa (virtauksenrajoittimin)	0.07 l/s
Painehäviö virtaamalla (0.1 l/s)	155 kPa

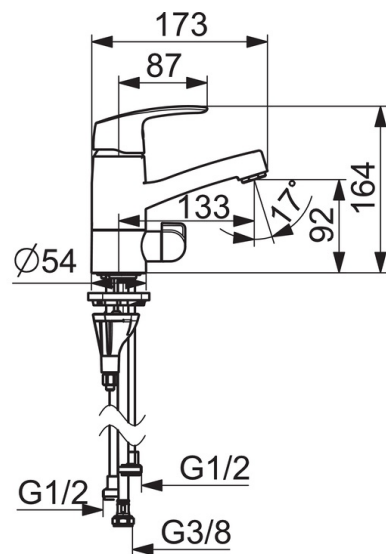
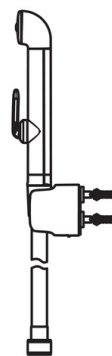
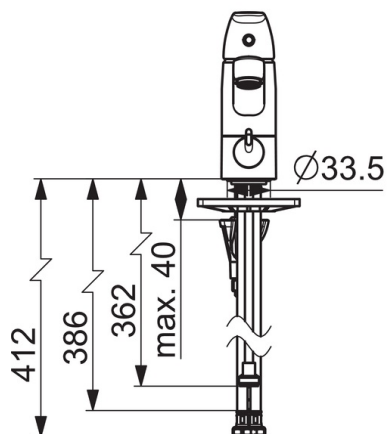
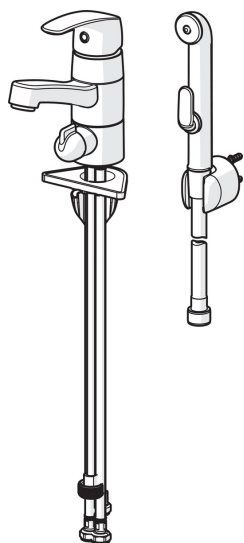
Tekniset ominaisuudet

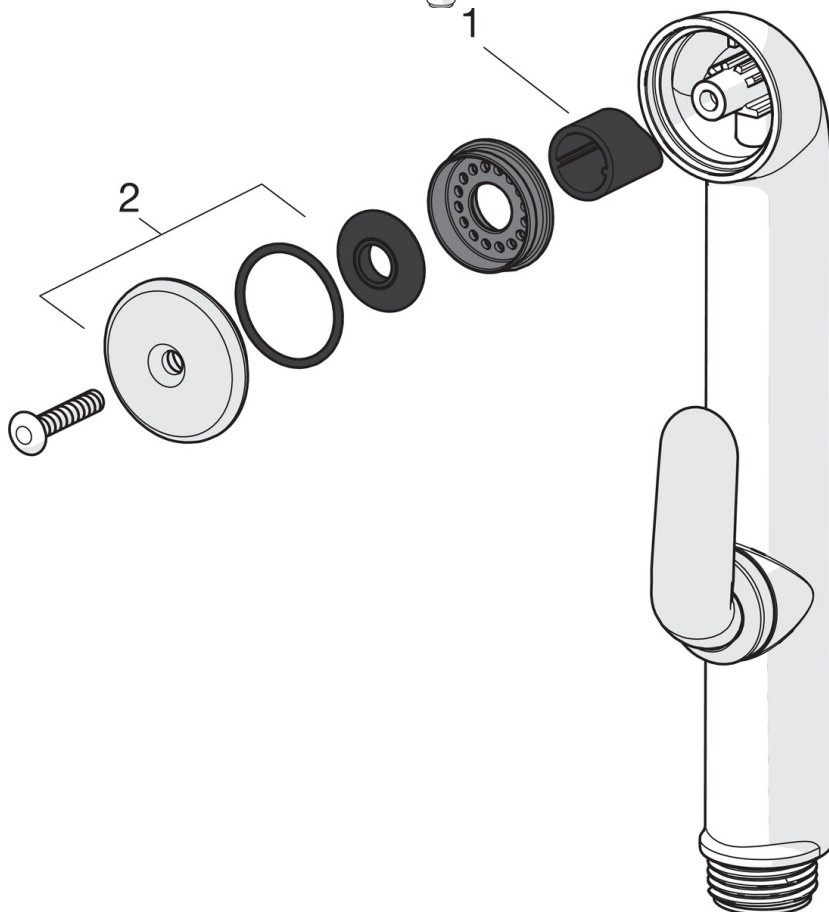
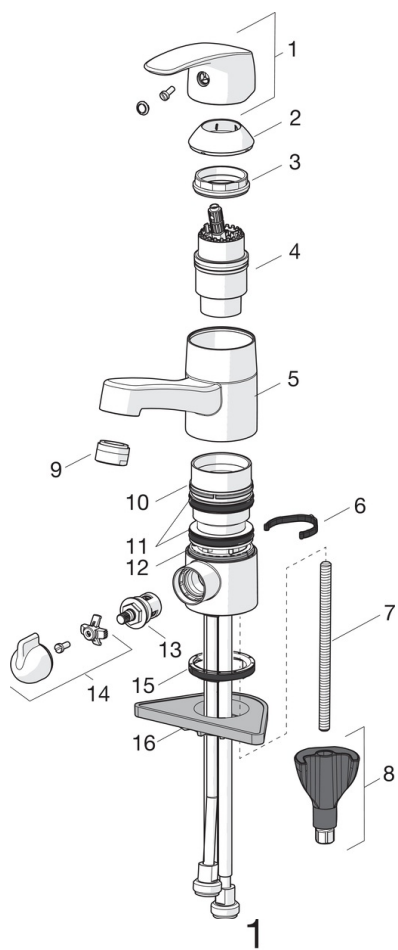
DN koko (normimitta)	DN8
Lämmin vesi	max. +70°C
Käyttöpaine	50-1000 kPa
Litaintäkoko	G3/8
Projektio	133 mm
Materiaali	Messinki

Määräykset

EN standardi	EN 817
Ääniluokka	I (ISO 3822)







SP1014

Nimi	Koodi	LVI
01 Käyttövipu	602502V	6420625
02 Suojakuppi	602589V	6420632
03 Kiristysmutteri	158726	6420331
04 Säätöosa	158890	6420301
05 Juoksuputki, L=132	602520V	6510237
06 Juoksuputken rajoitin, 40°-80°	1002207/10	6420574
06 Juoksuputken rajoitin, 120°	1001406/10	6420642
07 Kiinnitysruuvi, M8x1, L=130	1000780V	6420637
08 Kiinnityssarja	602610V	6420634
09 Poresuutin, M24x1 STD HC A	232211	6421630
10 Laakerirengas	601097/10	6420620
11 X-tiivistepakkaus	158735	6420263
12 Laakerirengas	159423/10	6420348
13 Käyttöventtiili, G1/2	602600V	6420600
14 Pesukoneventtiilin kahva	1005697V	6420657
15 Pohjatiiviste	1002371V	6420646
16 Tukilevy, 100x60mm	158825	6420134

SP0035

Nimi	Koodi	LVI
01 Sulkutiiviste (10 kpl)	249302/10	6421445
02 Siivilä O-renkain	249690	6421446