



Pesuallashana, jossa Bidetta-käsisuihku ja kääntyvä juoksuputki 120° (mahdollista rajoittaa 40°-80°). Joustavat kytkentäputket.

- Pesuallas
- Yksiote, Bidetta
- Tasoasennus
- Kromi
- Kääntyvä juoksuputki, Kääntymiskulman rajoitusmahdollisuus, Profiilirakenne
- Vakioporesuutin
- Yksi käyttövipu/kahva, Kuuma/Kylmä symbolit
- Lämpötilan ja virtaaman rajoitusmahdollisuus
- Ø 40 mm säätöosa
- Joustavat kytkentäputket

Tekniset tiedot

Virtaamatiedot

Virtaama 300 kPa	0.14 l/s
Painehäviö virtaamalla (0.2 l/s)	160 kPa

Tekniset ominaisuudet

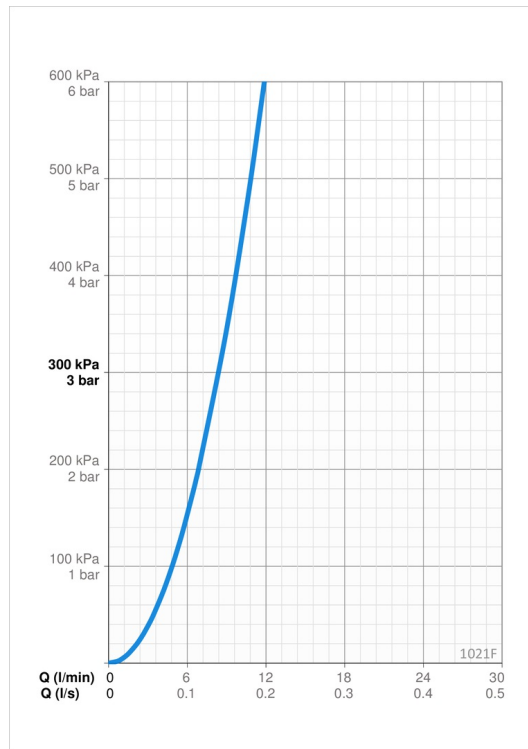
Lämmin vesi	max. +70°C
Käyttöpaine	50 - 1000 kPa
Liitännäiskoko	G3/8
Projektio	133 mm
Backflow prevention (EN1717)	AA
Materiaali	Messinki

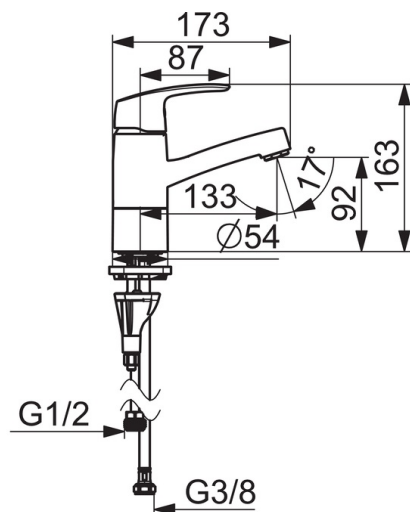
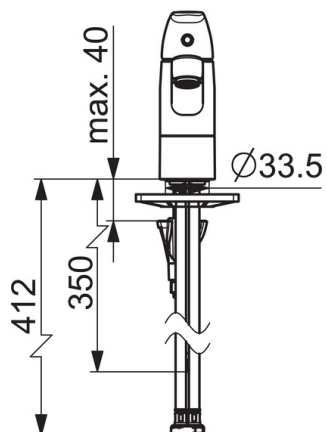
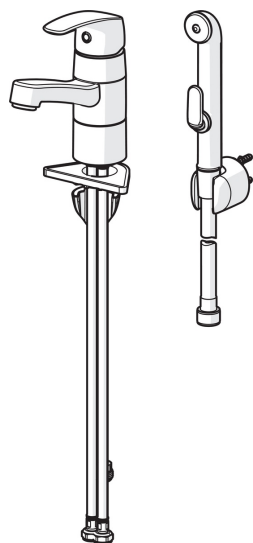
Määräykset

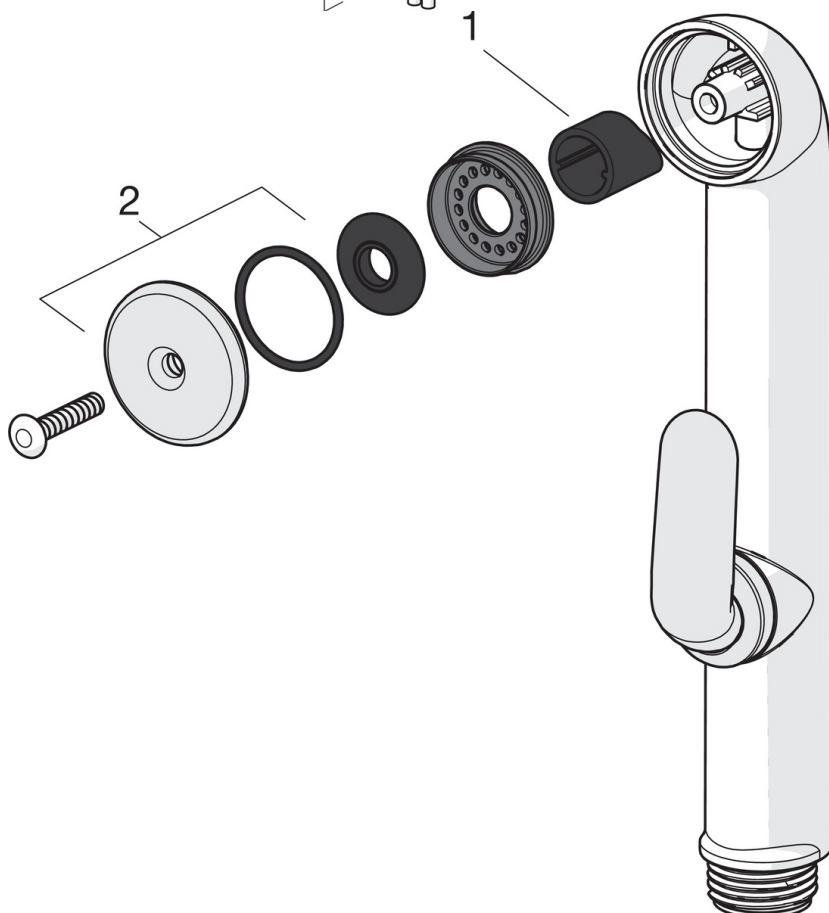
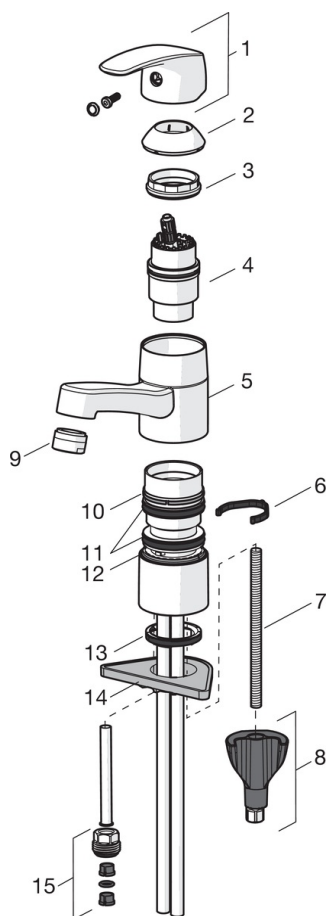
EN standardi	EN 817
Ääniluokka	I (ISO 3822)

Hyväksynyt ja Deklaaraatiot

STF sertifikaatti	EUFI-RTH-00090-17
-------------------	--------------------------







SP1021

Nimi	Koodi	LVI
01 Käyttövipu	602502V	6420625
02 Suojakuppi	602589V	6420632
03 Kiristysmutteri	158726	6420331
04 Säättöosa	158890	6420301
04 Säättöosa, Green building	600979V	6420733
05 Juoksuputki, L=132	602520V	6510237
06 Juoksuputken rajoitin, 120°	1001406/10	6420642
06 Juoksuputken rajoitin, 40°-80°	1002207/10	6420574
07 Kiinnitysruuvi, M8x1, L=130	1000780V	6420637
08 Kiinnityssarja	602610V	6420634
09 Poresuutin, M24x1, 6 l/min	199266V	6420721
09 Poresuutin, M24x1 STD HC A	232211	6421630
10 Laakerirengas	601097/10	6420620
11 X-tiivistepakkaus	158735	6420263
12 Laakerirengas	159423/10	6420348
13 Pohjatiiviste	1002371V	6420646
14 Tukilevy, 100x60mm	158825	6420134
15 Nippa	159684	6420241

SP0035

Nimi	Koodi	LVI
01 Sulkutiiviste (10 kpl)	249302/10	6421445
02 Siivilä O-renkain	249690	6421446