



Keittiöhana, jossa EasyGrip-vipu, korkea juoksuputki, poresuutin ja älykäs pesukoneventtiili (kytketään kylmään veteen). Juoksuputken kääntymiskulma on 120° (mahdollista rajoittaa 0° tai 60°). Pesukoneventtiili sulkeutuu automaattisesti neljän tai kahdeksan tunnin kuluttua (yhdellä painalluksella venttiili on auki 4 tuntia ja viiden sekunnin painalluksella 12 tuntia). Paristokäyttöinen, 6 V. Hanassa joustavat kytkentäputket.

- Keittiö
- Yksioite, Paristokäyttöinen, Pesukoneventtiili
- Tasoasennus
- Kromi
- Kääntyvä juoksuputki, Kääntymiskulman rajoitusmahdollisuus
- Vakioporesuutin
- Elektroninen pesukoneventtiili
- Easy Grip, Yksi käyttövipu/kahva, Kuuma/Kylmä symbolit
- Lämpötilan ja virtaaman rajoitusmahdollisuus
- Roskasiivilät, Ø 40 mm säätöosa
- Magneettiventtiili, Merkkivalo toiminnoille, Alhaisen paristovaranuksen ilmaisin
- Joustavat kytkentäputket
- Sisärunko sinkinkadonkestävää messinkiä, Vähälyijyinen <0.3 %, Kaikki vesikanavat ilman nikkelipinnoitetta

Tekniset tiedot

Virtaamatiedot

| | |
|----------------------------------|----------------|
| Virtaama 300 kPa | 0.2 l/s |
| Painehäviö virtaamalla (0.2 l/s) | 300 kPa |

Tekniset ominaisuudet

| | |
|------------------------------|-----------------------|
| Lämmin vesi | max. +70°C |
| Käyttöpaine | 50 - 1000 kPa |
| Litaintäkoko | G3/8 |
| Projektiio | 217 mm |
| Backflow prevention (EN1717) | AA |
| Materiaali | Messinki/Muovi |

Ohjelmistoasetukset

| | |
|--------------------------------|-------------------|
| Pesukoneventtiilin aukioloaika | 4 h / 12 h |
|--------------------------------|-------------------|

Elektroniikan tiedot

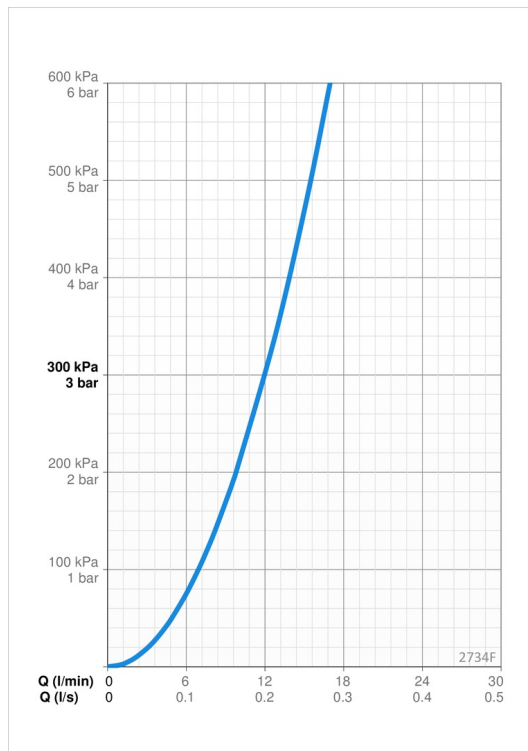
| | |
|---------|-------------------------|
| Paristo | Lithium 2CR5 6 V |
|---------|-------------------------|

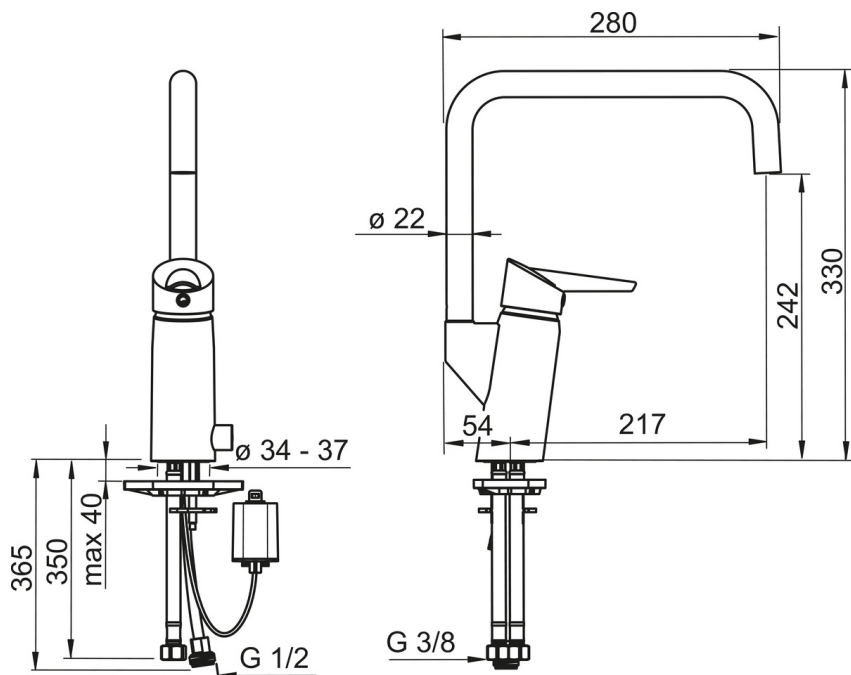
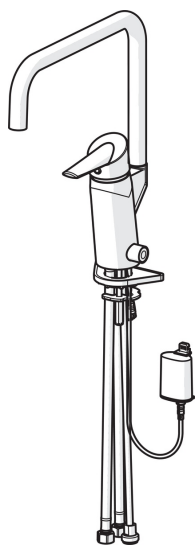
Määräykset

| | |
|----------------|-----------------------------------|
| EU Direktiivit | C E 2014/30/EU, 2011/65/EU |
| EN standardi | EN 817 |
| Ääniluokka | I (ISO 3822) |
| Suojausluokka | IP 55 |

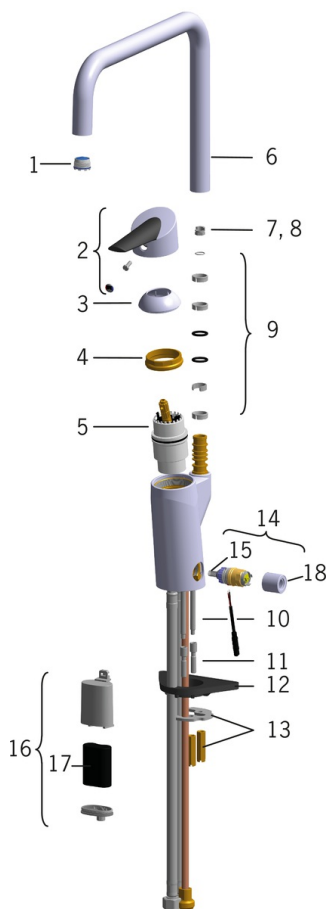
Hyväksynnät ja Deklaraatiot

| | |
|-------------------|----------------------------|
| STF sertifikaatti | EUF129-20002662-TH1 |
| Sintef | Sintef Nr. 3084 |
| KIWA SE | 1462 |
| UN38.3 | UN38-3 Maxell 2CR5 |





Varaosat



SP2734F

| Nimi | Koodi | LVI |
|-----------------------------------|-----------|---------|
| 01 Poresuutin ja avain, M18.5x1 | 859338V | 6422193 |
| 02 Käyttövipu | 601319V | 6420328 |
| 03 Suojakuppi | 159053V | 6420526 |
| 04 Kiristysmutteri | 158726 | 6420331 |
| 05 Säätöosa | 158890 | 6420301 |
| 06 Juoksuputki | 601304V | 6510097 |
| 07 Juoksuputken rajoitin, 120° | 159670/10 | 6420287 |
| 08 Juoksuputken rajoitin, 60°/0° | 159667/10 | 6420169 |
| 08 Juoksuputken rajoitin, 60°/0° | 159667V | 6420240 |
| 09 Juoksuputken tiivistesarja | 198287V | 6422123 |
| 10 Kiinnitysruuvi (10 kpl), M6x65 | 158747/10 | 6420154 |
| 11 Jatkoruuvisarja, M6 | 158893 | 6420359 |
| 12 Tukilevy, 100x60mm | 158825 | 6420134 |
| 13 Kiristyslevy muttereilla | 158697 | 6420358 |
| 14 Magneettiventtiili | 600047V | 6420530 |
| 15 Roskasiivä | 600038V | 6420531 |
| 16 Paristokotelo, 2CR5 6 V | 199417V | 6422167 |
| 17 Litiumparisto, 2CR5 6 V | 198330 | 6422030 |
| 18 Hattu | 600093V | 6420260 |