

EAN: 6414150070044

LVI: 6219074

static.oras.com/2725F



Älykäs keittiöhana, jossa EasyGrip-kahvat kuumalle ja kylmälle vedelle, kosketusvapaa toiminto, korkea juoksuputki, poresuutin ja automaattinen pesukoneventtiili. Kuuman ja kylmän veden virtaama säädetään erillisistä vivuista. Juoksuputken kääntymiskulma on 120° (mahdollista rajoittaa 60° tai 80°). Kosketusvapaatoiminto avataan viemällä kädet tunnistusetsäisyydelle. Kosketusvapaan toiminnon veden lämpötila säädetään kääntämällä hanan ja juoksuputken välissä olevaa säätörengasta. Kosketusvapaan toiminto on helppo ottaa käyttöön/pois käytöstä. Pesukoneventtiili avataan painonapista ja se sulkeutuu automaattisesti säädetyn ajan - neljän tai kahdeksantoista tunnin kuluttua (yhdeällä painalluksella pesukoneventtiili on auki 4 tuntia ja viiden sekunnin painalluksella 12 tuntia). Paristokäyttöinen, 3 V. Hanassa on roskasiivilät ja joustavat kytkentäputket.

- Keittiö
- Julkiset ja puolijulkiset tilat
- Hybridi, Paristokäyttöinen, Pesukoneventtiili
- Tasoasennus
- Kromi
- Kääntyvä juoksuputki, Kääntymiskulman rajoitusmahdollisuus
- Vakioporesuutin
- Elektroninen pesukoneventtiili
- Kaksi käyttövipua/kahvaa, Easy Grip
- Keraaminen käyttöventtiili virtaamansäädölle, Sekoitusventtiili manuaaliselle lämpötilansäädölle, Roskasiivilät
- Autofocus-sensori, Magneettiventtiili, Merkkivalo toiminnoille, Alhaisen paristovaranuksen ilmainen
- Joustavat kytkentäputket
- Sisärunko sinkinkadonkestävää messinkiä, Vähälyijinen <0.3 %, Kaikki vesikanavat ilman nikkelipinnoitetta

Tekniset tiedot

Virtaamatiedot

Virtaama 300 kPa	0.2 l/s
Painehäviö virtaamalla (0.2 l/s)	290 kPa

Tekniset ominaisuudet

Lämmin vesi	max. +70°C
Käyttöpaine	100 - 1000 kPa
Liitäntäkoko	G3/8
Projektio	193 mm
Backflow prevention (EN1717)	AA
Materiaali	Messinki/Muovi

Ohjelmistoasetukset

Jälkivirtaama-aika	4 s
Automaattinen huuhtelu	off
Automaattinen huuhtelu-aika	30 s
Pesukoneventtiilin aukioloaika	4 h / 12 h
Max. virtaama-aika	40 s

Elektroniikan tiedot

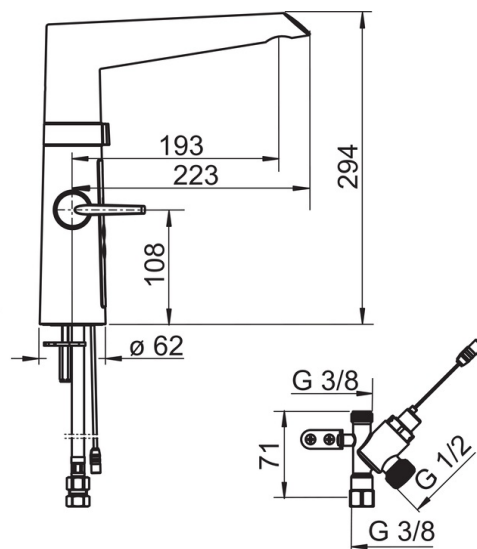
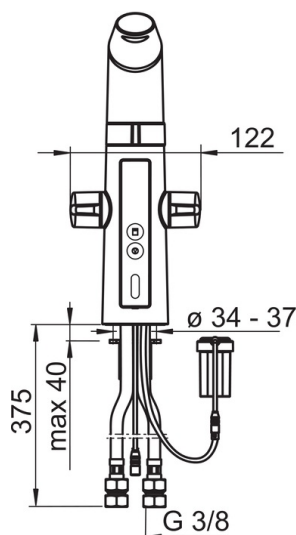
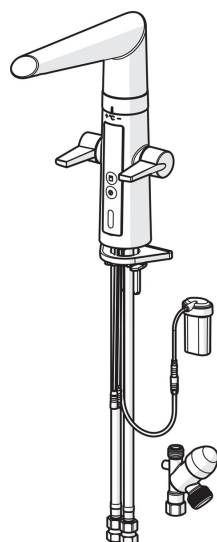
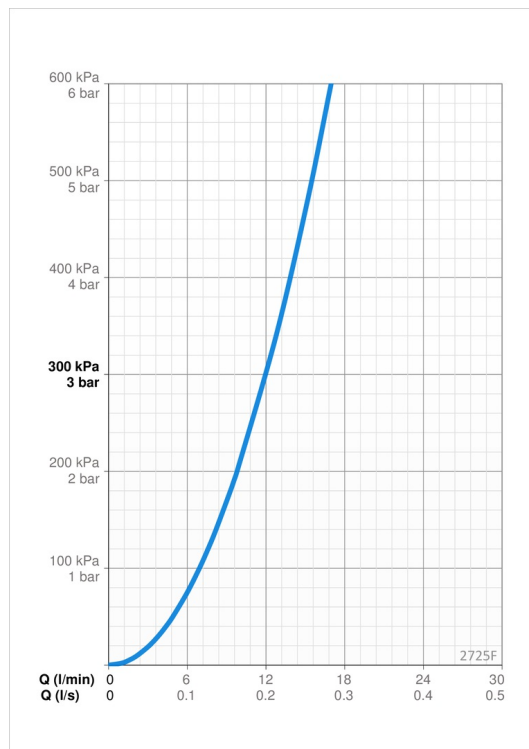
Paristo	AA 1.5 V Lithium x 2
---------	-----------------------------

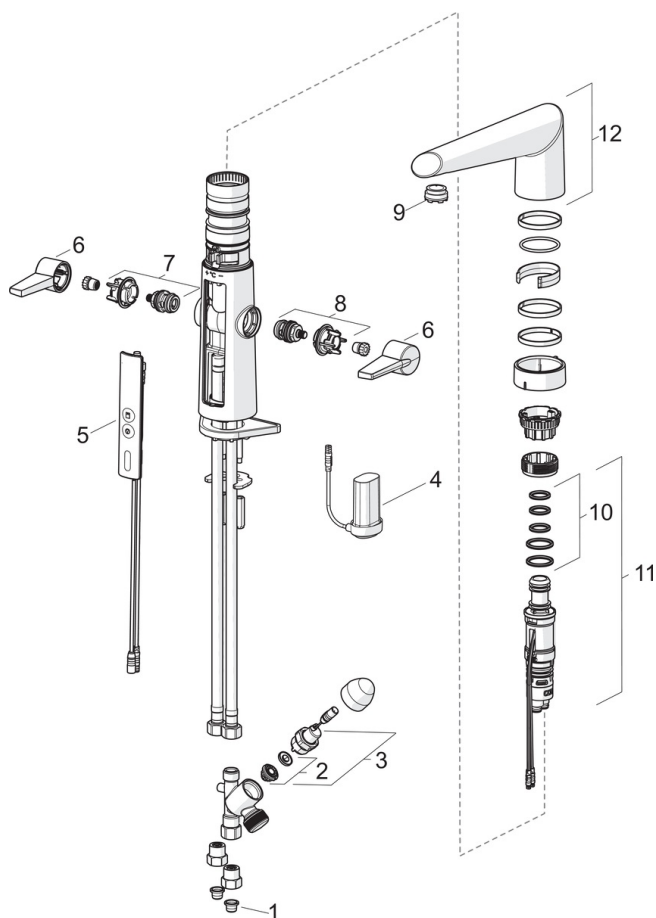
Määräykset

EU Direktiivit	C € 2014/30/EU , 2011/65/EU
EN standardi	EN 200 , EN 15091
Ääniluokka	I (ISO 3822)
Suojausluokka	IP 54

Hyväksynnät ja Deklaraatiot

STF sertifikaatti	EUF129-20002662-TH2
Sintef	Sintef Nr. 3083
KIWA SE	1462
UN38.3	UN38-3 Energizer L91





SP2725F

Nimi	Koodi	LVI
01 Roskasiivilät	199257/2	6420722
02 Magneettiventtiilin kalvo	1006500V	6420750
02 Kalvo Lopetettu	601512V	6420340
03 Magneettiventtiili täydellinen, 3 V	601307V	6420325
04 Paristokotelo	600617V	6420235
05 Käyttöliittymä, 2725F	601226V	6420315
06 Käyttövipu	601094/2	6420300
07 Kuuman veden käyttöventtiili	601092V	6420299
08 Kylmän veden käyttöventtiili	601091V	6420286
09 Poresuutin ja avain, M24x1 STD CC S	601287V	6510098
10 Tiivistesarja	601072V	6420285
11 Lämmönsäädin, 2720F, 2725F	601106V	6420304
12 Juoksuputki	601103V	6510185