



Älykäs keittiöhana, jossa EasyGrip-kahvat kuumalle ja kylmälle vedelle, kosketusvapaa toiminto, lämpötilanäyttö, jossa kuuman veden varoitin, korkea juoksuputki ja poresuutin. Kuuman ja kylmän veden virtaama säädetään erillisistä vivuista. Juoksuputken kääntymiskulma on 120° (mahdollista rajoittaa 60° tai 80°). Kosketusvapaa toiminto avataan viemällä kädet tunnistusetaisyydelle. Kosketusvapaan toiminnon veden lämpötila säädetään kääntämällä hanan ja juoksuputken välissä olevaa säätörengasta. Kosketusvapaa toiminto on helppo ottaa käyttöön/pois käytöstä. Sähköliitäntä pistotulppamuuntajalla 230/5 V. Hanassa on roskasiivilät ja joustavat kytkentäputket.

- Keittiö
- Julkiset ja puolijulkiset tilat, Health & Care
- Hybridi, Pistotulppamuuntaja
- Tasoasennus
- Kromi
- Kääntyvä juoksuputki, Kääntymiskulman rajoitusmahdollisuus
- Vakioporesuutin
- Kaksi käyttövipua/kahvaa, Easy Grip
- Keraaminen käyttöventtiili virtaamansäädölle, Sekoitusventtiili manuaaliselle lämpötilansäädölle, Roskasiivilät
- Autofocus-sensori, Magneettiventtiili, Sisältää virtalähteen, Merkkivalo toiminnoille
- Joustavat kytkentäputket
- Sisärunko sinkkikadonkestävää messinkiä, Vähällyijynen <0.3 %, Kaikki vesikanavat ilman nikkelipinnoitetta

## Tekniset tiedot

### Virtaamatiedot

Virtaama 300 kPa	<b>0.2 l/s</b>
Painehäviö virtaamalla (0.2 l/s)	<b>290 kPa</b>

### Tekniset ominaisuudet

Lämmin vesi	<b>max. +70°C</b>
Käyttöpaine	<b>100 - 1000 kPa</b>
Liitäntäkoko	<b>G3/8</b>
Projektio	<b>193 mm</b>
Backflow prevention (EN1717)	<b>AA</b>
Materiaali	<b>Messinki/Muovi</b>

### Ohjelmistoasetukset

Jälkivirtaama-aika	<b>4 s (2/4/8/10/20 s)</b>
Automaattinen huuhtelu	<b>off (off/12/24/48/72 h)</b>
Automaattinen huuhtelu-aika	<b>30 s (10/30/60/120/180 s)</b>
Max. virtaama-aika	<b>40 s (10/40/60/120/180 s)</b>

### Elektroniikan tiedot

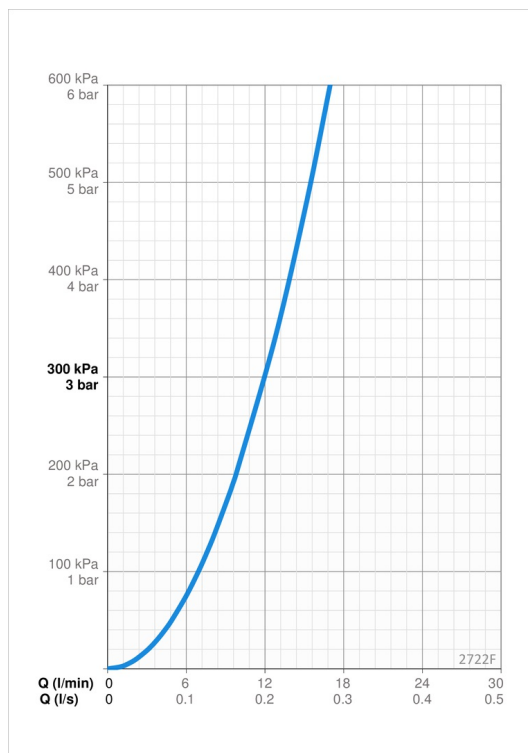
Sähköliitäntä	<b>230 / 5 V</b>
---------------	------------------

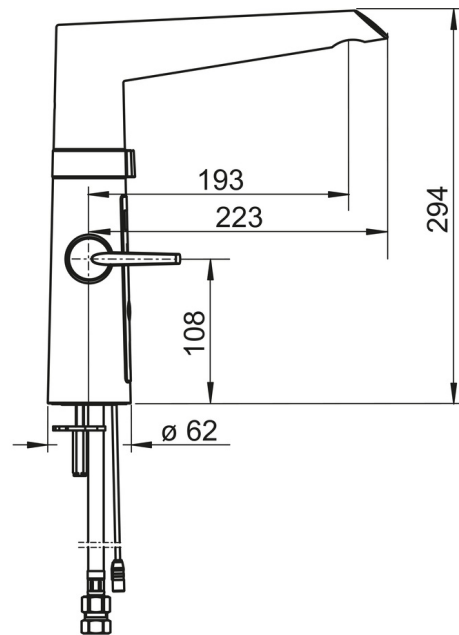
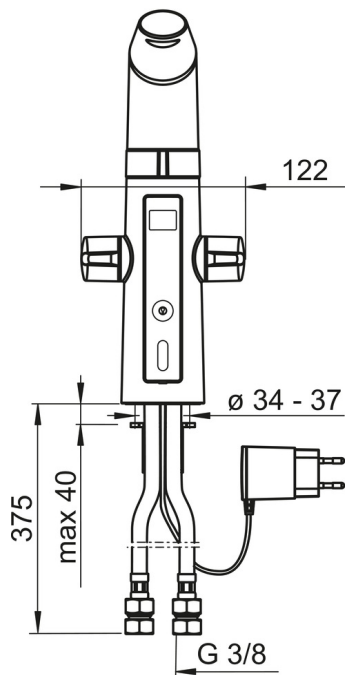
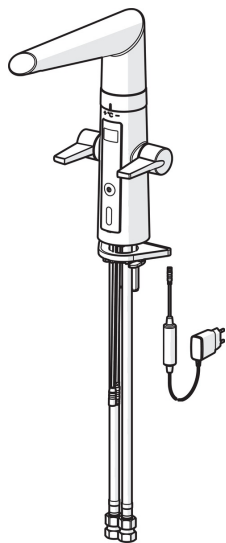
### Määräykset

EU Direktiivit	<b>C € 2014/30/EU , 2014/35/EU , 2011/65/EU</b>
EN standardi	<b>EN 200 , EN 15091</b>
Ääniluokka	<b>I (ISO 3822)</b>
Suojausluokka	<b>IP 54 / transformer IP 20</b>

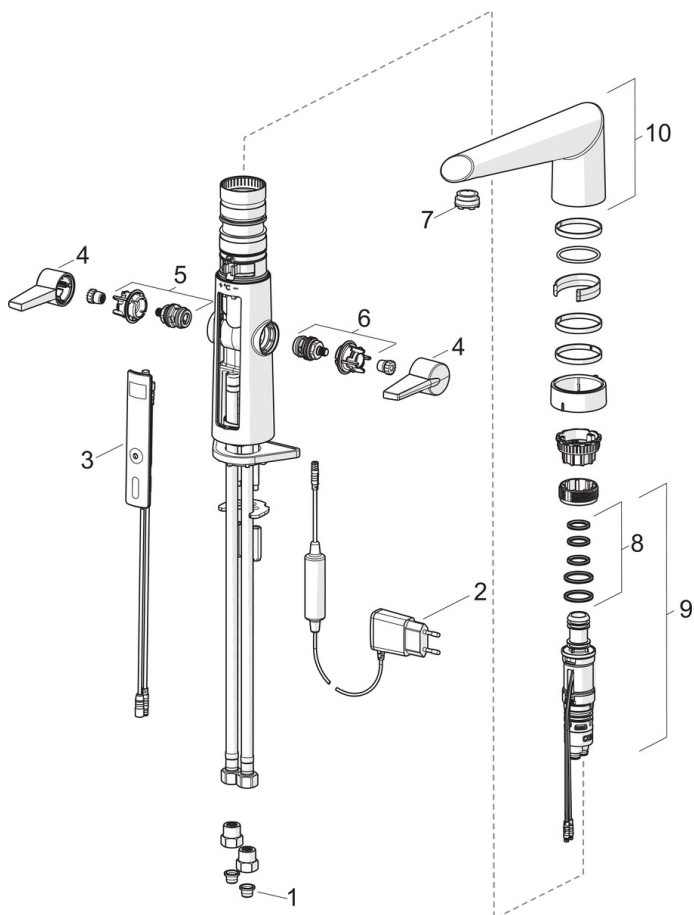
### Hyväksynyt ja Deklaraatiot

STF sertifikaatti	<b>EUFI29-20002662-TH2</b>
Sintef	<b>Sintef Nr. 3083</b>
KIWA SE	<b>1462</b>





## Varaosat



### SP2722F

Nimi	Koodi	LVI
01 Roskasiivilät	199257/2	6420722
02 Virtalähde, 5 V	601472V	6420329
03 Käyttöliittymä	601224V	6420314
04 Käyttövipu	601094/2	6420300
05 Kuuman veden käyttöventtiili	601092V	6420299
06 Kylmän veden käyttöventtiili	601091V	6420286
07 Poresuutin ja avain, M24x1 STD CC S	601287V	6510098
08 Tiivistesarja	601072V	6420285
09 Lämmönsäädin	601110V	6420308
10 Juoksuputki	601103V	6510185