

EAN: 6414150070068

LVI: 6219076

static.oras.com/2727F



Älykäs keittiöhana, jossa Easy Grip-kahvat kuumalle ja kylmälle vedelle, kosketusvapaa toiminto, lämpötilanäyttö, jossa kuuman veden varoitus, korkea juoksuputki, poresuutin ja älykäs pesukoneventtiili. Kuuman ja kylmän veden virtaama säädetään erillisistä vivuista. Juoksuputken kääntymiskulma on 120° (mahdollista rajoittaa 60° tai 80°). Kosketusvapaa toiminto avataan viemällä kädet tunnustusetäisyydelle. Kosketusvapaan toiminnon veden lämpötila säädetään kääntämällä hanan ja juoksuputken välissä olevaa säätörengasta. Kosketusvapaa toiminto on helppo ottaa käyttöön/pois käytöstä. Pesukoneventtiili avataan painonapista ja se sulkeutuu automaattisesti säädetyn ajan jälkeen. Pesukoneventtiili sulkeutuu automaattisesti neljän tai kahdentoista tunnin kuluttua (yhellä painalluksella pesukoneventtiili on auki 4 tuntia ja viiden sekunnin painalluksella 12 tuntia). Sähköliitäntä pistotulppamuuntajalla 230/5 V.

- Keittiö
- Julkiset ja puolijulkiset tilat
- Hybridi, Pistotulppamuuntaja, Pesukoneventtiili
- Tasoasennus
- Kromi
- Kääntyvä juoksuputki, Kääntymiskulman rajoitusmahdollisuus
- Vakiopiresuutin
- Elektroninen pesukoneventtiili
- Kaksi käyttövipua/kahvaa, Easy Grip
- Keraaminen käyttöventtiili virtaamansäädölle, Sekoitusventtiili manuaaliselle lämpötilansäädölle, Roskasiivilät
- Autofocus-sensori, Magneettiventtiili, Sisältää virtalähteen, Merkkivalo toiminnoille
- Joustavat kytkentäputket
- Sisärunko sinkkikadonkestävää messinkiä, Vähällyijinen <0.3 %, Kaikki vesikanavat ilman nikkelipinnoitetta

Tekniset tiedot

Virtaamatiedot

| | |
|----------------------------------|----------------|
| Virtaama 300 kPa | 0.2 l/s |
| Painehäviö virtaamalla (0.2 l/s) | 290 kPa |

Tekniset ominaisuudet

| | |
|------------------------------|-----------------------|
| Lämmin vesi | max. +70°C |
| Käyttöpaine | 100 - 1000 kPa |
| Liitäntäkoko | G3/8 |
| Projektio | 193 mm |
| Backflow prevention (EN1717) | AA |
| Materiaali | Messinki/Muovi |

Ohjelmistoasetukset

| | |
|--------------------------------|----------------------------------|
| Jälkivirtaama-aika | 4 s (2/4/8/10/20 s) |
| Automaattinen huuhtelu | off (off/12/24/48/72 h) |
| Automaattinen huuhtelu-aika | 30 s (10/30/60/120/180 s) |
| Pesukoneventtiilin aukioloaika | 4 h / 12 h |
| Max. virtaama-aika | 40 s (10/40/60/120/180 s) |

Elektroniikan tiedot

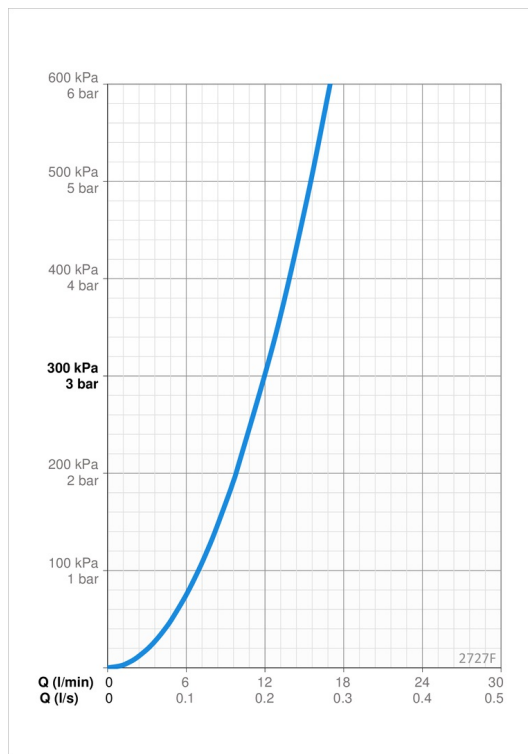
| | |
|---------------|------------------|
| Sähköliitäntä | 230 / 5 V |
|---------------|------------------|

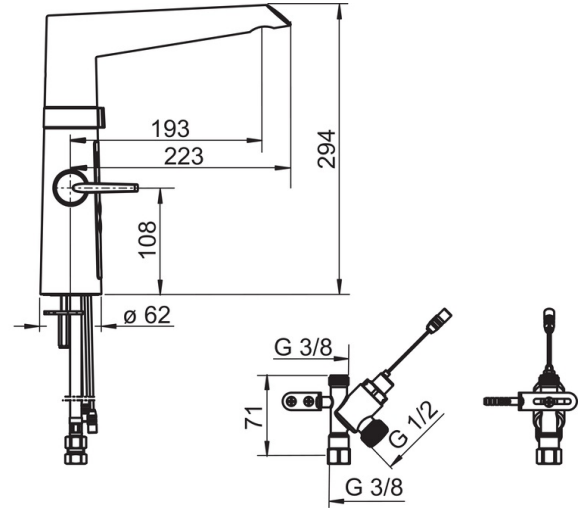
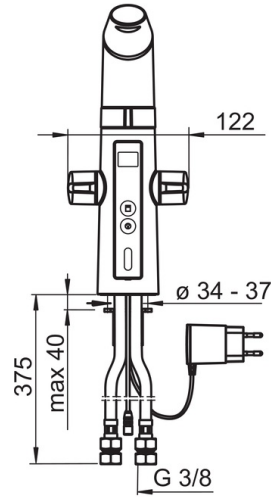
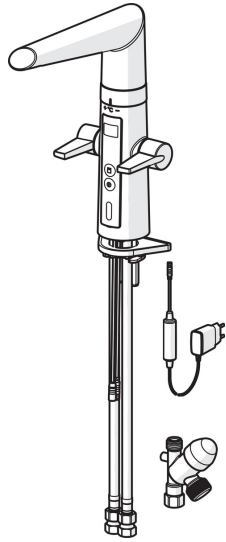
Määräykset

| | |
|----------------|---|
| EU Direktiivit | C € 2014/30/EU , 2014/35/EU , 2011/65/EU |
| EN standardi | EN 200 , EN 15091 |
| Ääniluokka | I (ISO 3822) |
| Suojausluokka | IP 54 / transformer IP 20 |

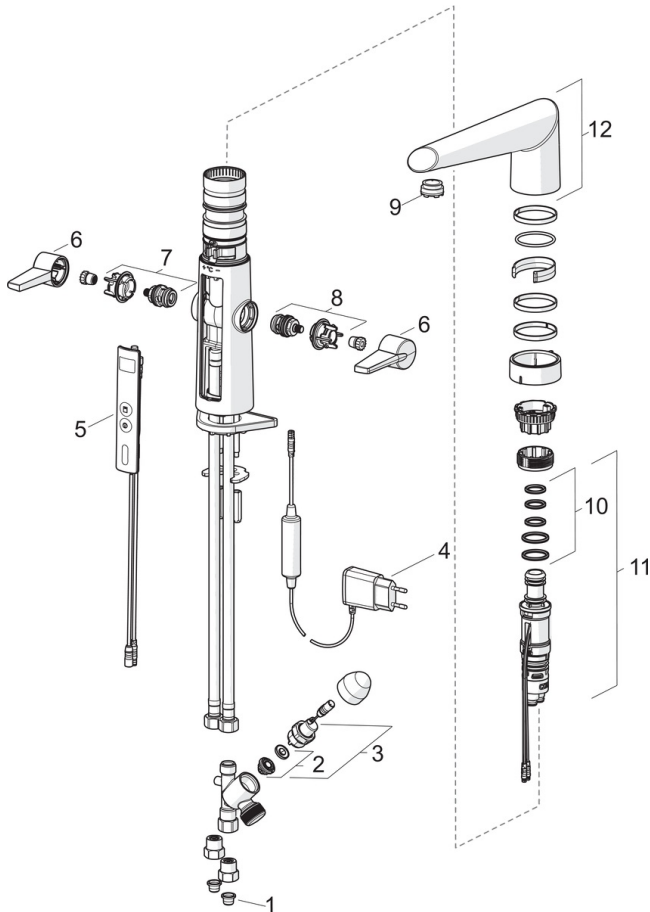
Hyväksynnät ja Deklaraatiot

| | |
|-------------------|----------------------------|
| STF sertifikaatti | EUF129-20002662-TH2 |
| Sintef | Sintef Nr. 3083 |
| KIWA SE | 1462 |





Varaosat



SP2727F

| Nimi | Koodi | LVI |
|--|----------|---------|
| 01 Roskasiivilät | 199257/2 | 6420722 |
| 02 Magneettiventtiilin kalvo | 1006500V | 6420750 |
| 02 Kalvo Lopetettu | 601512V | 6420340 |
| 03 Magneettiventtiili täydellinen, 3 V | 601307V | 6420325 |
| 04 Virtalähde, 5 V | 601472V | 6420329 |
| 05 Käyttöliittymä | 601223V | 6420313 |
| 06 Käyttövipu | 601094/2 | 6420300 |
| 07 Kuumen veden käyttöventtiili | 601092V | 6420299 |
| 08 Kylmän veden käyttöventtiili | 601091V | 6420286 |
| 09 Poresuutin ja avain, M24x1 STD CC S | 601287V | 6510098 |
| 10 Tiivistesarja | 601072V | 6420285 |
| 11 Lämmönsäädin | 601110V | 6420308 |
| 12 Juoksuputki | 601103V | 6510185 |