

Elektroninen venttiili astianpesukoneelle tai pyykinpesukoneelle. Tuote käsittelee älykkään painonapin, ohjausyksikön ja elektronisen venttiilin. Pesukoneventtiilin aukioloaika on asetettu 4 tuntiin. Paristokäyttöinen (3 V).

- Keittiö
- Paristokäyttöinen
- Tasoasennus
- Kromi
- Magneettiventtiili, Erillinen ohjausyksikkö, Alhaisen paristovaranuksen ilmainen



## Tekniset tiedot

### Virtaamatiedot

Virtaama 300 kPa	<b>0.27 l/s</b>
Painehäviö virtaamalla (0.2 l/s)	<b>160 kPa</b>

### Tekniset ominaisuudet

Lämmin vesi	<b>max. +70°C</b>
Käyttöpaine	<b>100 - 1000 kPa</b>
Mitta	<b>52 mm</b>
Materiaali	<b>Komposiitti</b>

### Ohjelmistoasetukset

Pesukoneventtiilin aukioloaika	<b>4 h / 12 h</b>
--------------------------------	-------------------

### Elektroniikan tiedot

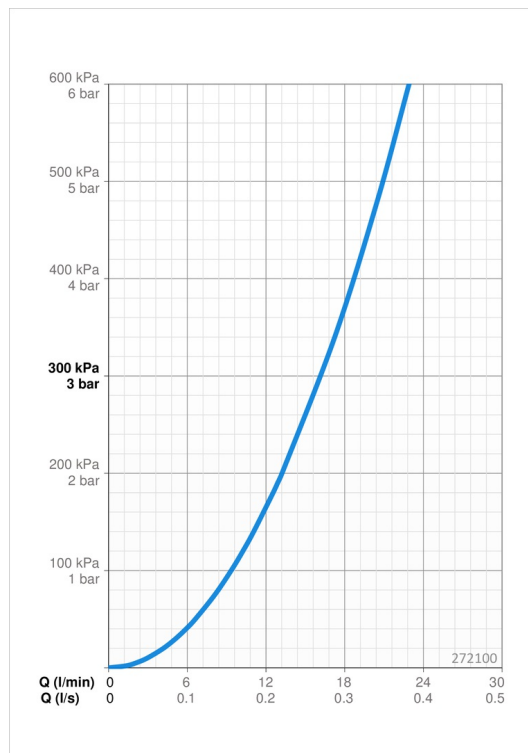
Paristo	<b>AA 1.5 V Lithium x 2, CR 2450 3 V</b>
Bluetooth versio	<b>5.x</b>

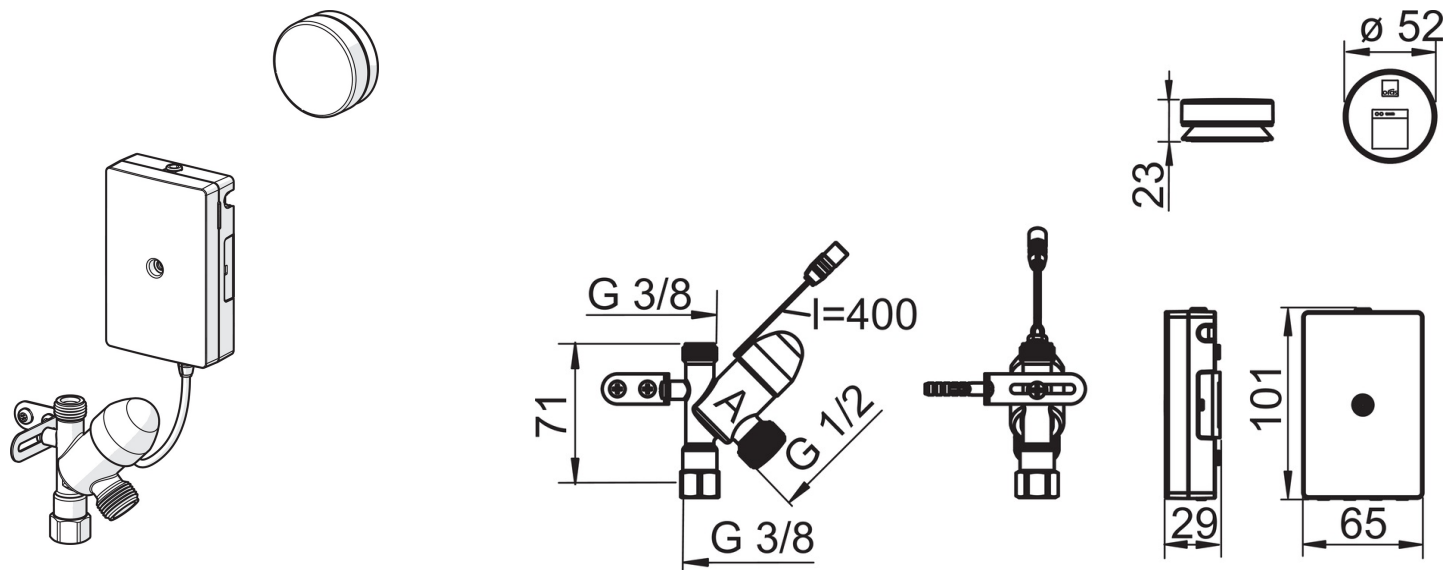
### Määräykset

EU Direktiivit	<b>C E 2014/53/EU, 2011/65/EU</b>
Ääniluokka	<b>I (ISO 3822)</b>
Suojausluokka	<b>IP 54</b>

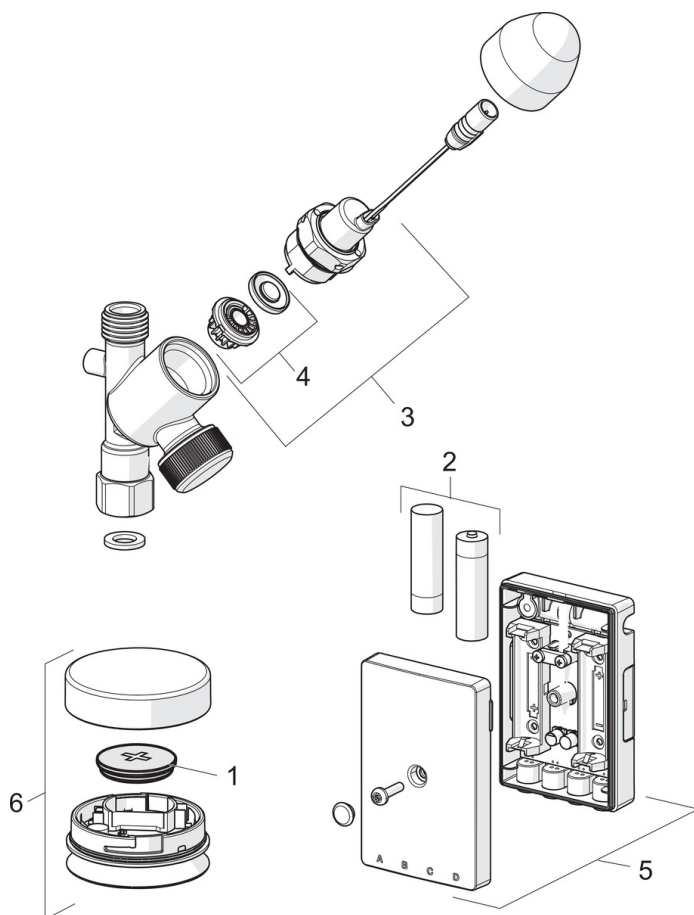
### Hyväksynyt ja Deklaraatiot

UN38.3	<b>UN38-3 Energizer L91</b>
--------	-----------------------------





## Varaosat



### SP272100

Nimi	Koodi	LVI
01 Paristo, CR2450 3 V Lithium	601468V	6420375
02 Paristo, 1,5 V AA Lithium	600599V	6420268
03 Pilottiventtiili, 3 V	601884V-F	6420432
04 Kalvo Lopetettu	601512V	6420340
04 Magneettiventtiilin kalvo	1006500V	6420750
05 Bluetooth set, 3 V	1014525V	