



Keittiöhana, jossa kääntyvä, korkea juoksuputki 120° (mahdollista rajoittaa 0° tai 60°). Joustavat kytkentäputket.

- Keittiö
- Sivuvivullinen
- Tasoasennus
- Kromi
- Kääntyvä juoksuputki, Kääntymiskulman rajoitusmahdollisuus
- Vakioporesuutin
- Yksi käyttövipu/kahva, Kuuma/Kylmä symbolit
- Lämpötilan ja virtaaman rajoitusmahdollisuus
- Ø 40 mm säätöosa
- Joustavat kytkentäputket
- 3S-Installation -kiinnitysjärjestelmä

## Tekniset tiedot

### Virtaamatiedot

Virtaama 300 kPa	<b>0.21 l/s</b>
Painehäviö virtaamalla (0.1 l/s)	<b>85 kPa</b>

### Tekniset ominaisuudet

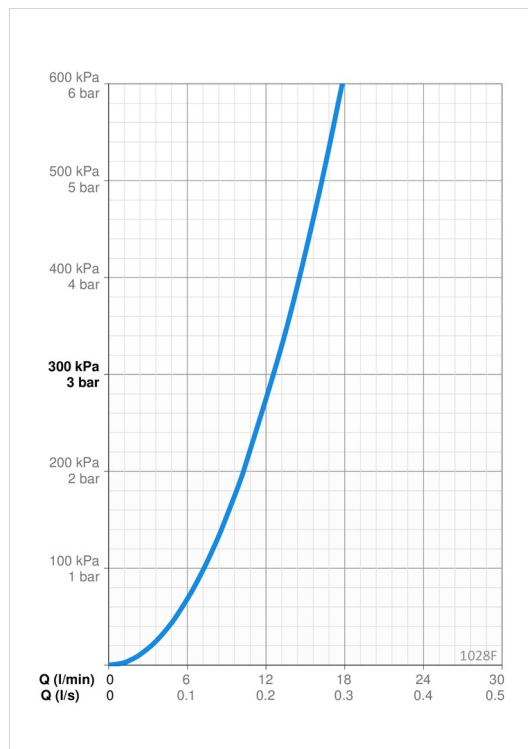
Lämmin vesi	<b>max. +70°C</b>
Käyttöpaine	<b>50 - 1000 kPa</b>
Liitännäskoko	<b>G3/8</b>
Projektiio	<b>213 mm</b>
Backflow prevention (EN1717)	<b>AA</b>
Materiaali	<b>Messinki</b>

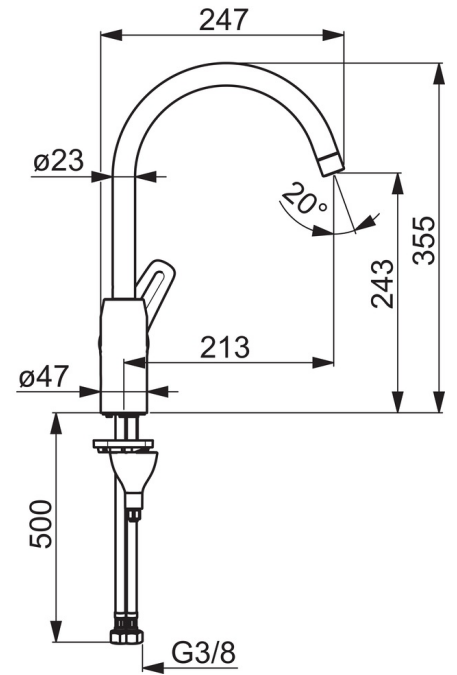
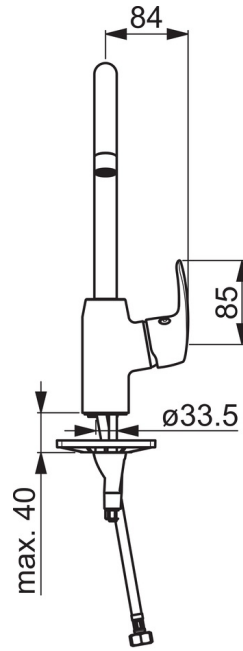
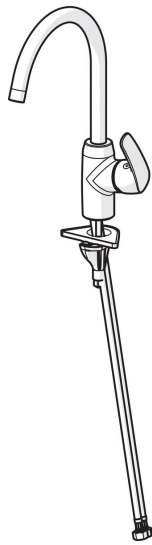
### Määräykset

EN standardi	<b>EN 817</b>
Ääniluokka	<b>I (ISO 3822)</b>

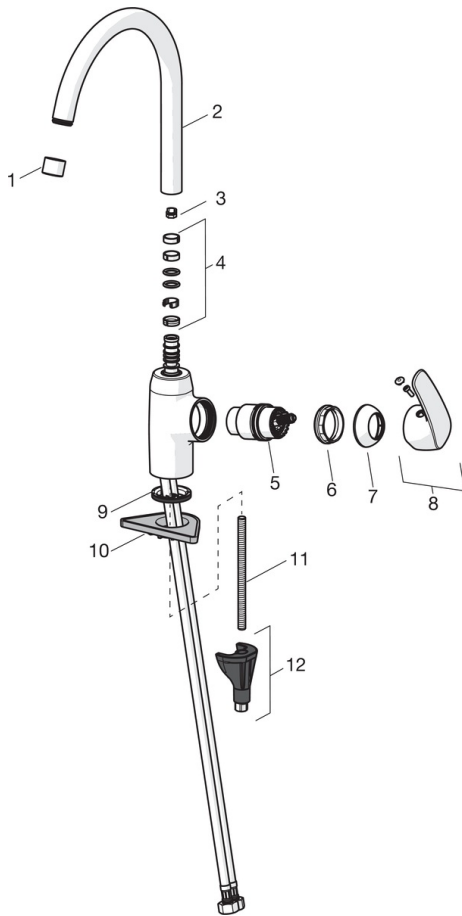
### Hyväksynnit ja Deklaraatiot

STF sertifikaatti	<b>EUF1-RTH-00090-17</b>
Sintef	<b>Sintef Nr. 0227</b>
KIWA SE	<b>1491</b>





## Varaosat



### SP1028F

Nimi	Koodi	LVI
01 Poresuutin, M22x1 STD CC A	1001070V	6510239
02 Korkea juoksuputki, L=208	1001058V	6510209
03 Juoksuputken rajoitin, 60°/0°	159667/10	6420169
03 Juoksuputken rajoitin, 120°	159670/10	6420287
04 Juoksuputken tiivistesarja	198287V	6422123
05 Säätöosa	158890	6420301
06 Kiristysmutteri	158726	6420331
07 Suojakuppi	602503V	6420599
08 Käyttövipu	602502V	6420625
09 Pohjatiiviste	1002371V	6420646
10 Tukilevy, 100x60mm	158825	6420134
11 Kiinnitysruuvi, M8x1, L=130	1000780V	6420637
12 Kiinnityssarja	602610V	6420634