

EAN: 6414150078750  
LVI: 6219117  
[static.oras.com/1029F](http://static.oras.com/1029F)



Keittiöhana, jossa pesukoneventtiili ja kääntyvä korkea juoksuputki 120° (mahdollista rajoittaa 0° tai 60°). Pesukoneventtiilissä on keraaminen käyttöventtiili (90° auki - kiinni). Joustavat kytkentäputket.

- Keittiö
- Sivuvivullinen, Pesukoneventtiili
- Tasoasennus
- Kromi
- Kääntyvä juoksuputki, Kääntymiskulman rajoitusmahdollisuus
- Vakioporesuutin
- Mekaaninen pesukoneventtiili
- Yksi käyttövipu/kahva, Kuuma/Kylmä symbolit
- Lämpötilan ja virtaaman rajoitusmahdollisuus
- Ø 40 mm säätöosa
- Joustavat kytkentäputket
- 3S-Installation -kiinnitysjärjestelmä

## Tekniset tiedot

### Virtaamatiedot

Virtaama 300 kPa	<b>0.19 l/s</b>
Painehäviö virtaamalla (0.1 l/s)	<b>85 kPa</b>

### Tekniset ominaisuudet

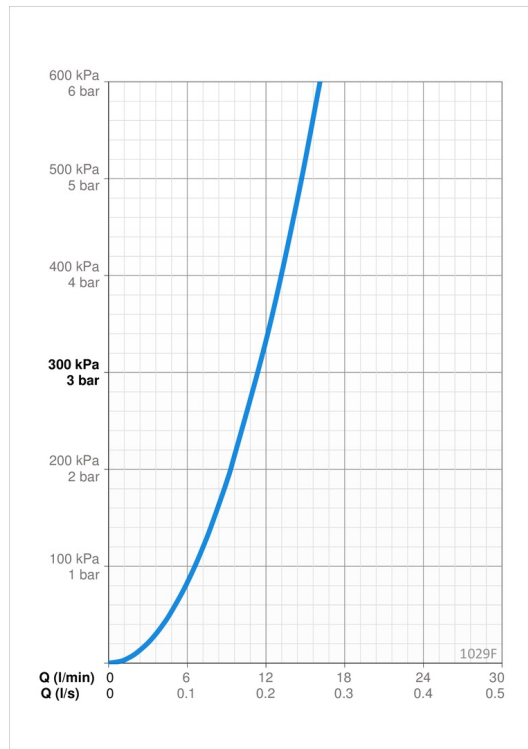
Lämmin vesi	<b>max. +70°C</b>
Käyttöpaine	<b>50 - 1000 kPa</b>
Liitäntäkoko	<b>G3/8</b>
Projektio	<b>213 mm</b>
Backflow prevention (EN1717)	<b>AA</b>
Materiaali	<b>Messinki</b>

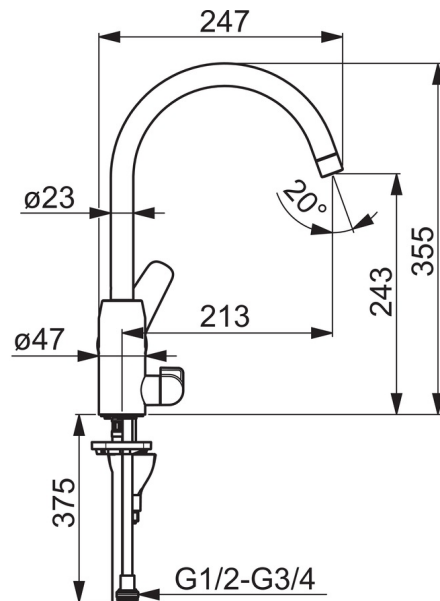
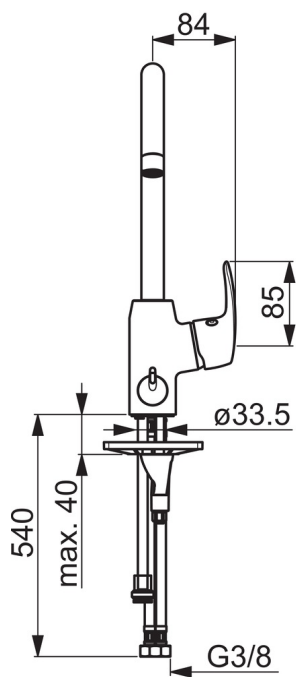
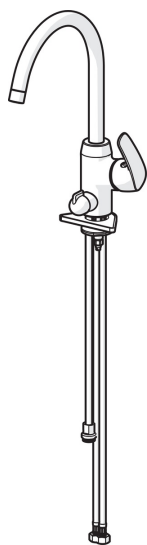
### Määräykset

EN standardi	<b>EN 817</b>
Ääniluokka	<b>I (ISO 3822)</b>

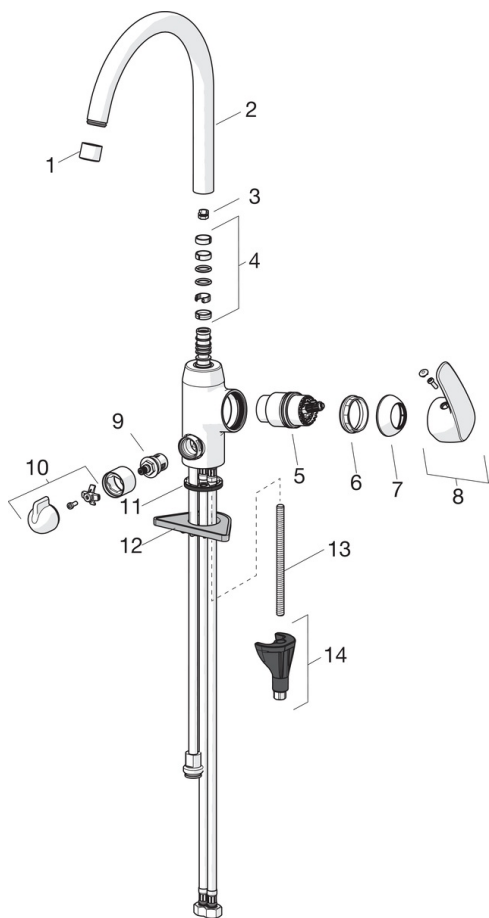
### Hyväksynyt ja Deklaraatiot

STF sertifikaatti	<b>EUFI-RTH-00090-17</b>
Sintef	<b>Sintef Nr. 0227</b>
KIWA SE	<b>1491</b>





## Varaosat



### SP1029F

Nimi	Koodi	LVI
01 Poresuutin, M22x1 STD CC A	1001070V	6510239
02 Korkea juoksuputki, L=208	1001058V	6510209
03 Juoksuputken rajoitin, 60°/0°	159667/10	6420169
03 Juoksuputken rajoitin, 120°	159670/10	6420287
04 Juoksuputken tiivistesarja	198287V	6422123
05 Säättöosa	158890	6420301
06 Kiristysmutteri	158726	6420331
07 Suojakuppi	602503V	6420599
08 Käyttövipu	602502V	6420625
09 Käyttöventtiili, G1/2	602600V	6420600
10 Pesukoneventtiilin kahva	1005697V	6420657
11 Pohjatiiviste	1002371V	6420646
12 Tukilevy, 100x60mm	158825	6420134
13 Kiinnitysruuvi, M8x1, L=130	1000780V	6420637
14 Kiinnityssarja	602610V	6420634