



Keittiöhana, jossa kääntyvä, korkea juoksuputki 120° (mahdollista rajoittaa 0°tai 60°).

- Keittiö
- Yksiote
- Tasoasennus
- Kromi
- Kääntyvä juoksuputki, Kääntymiskulman rajoitusmahdollisuus
- Yksi käyttövipu/kahva, Kuuma/Kylmä symbolit
- Lämpötilan ja virtaaman rajoitusmahdollisuus
- Ø 40 mm säätöosa
- Kupariset kytkentäputket
- 3S-Installation -kiinnitysjärjestelmä

## Tekniset tiedot

### Virtaamatiedot

Virtaama 300 kPa	<b>0.27 l/s</b>
Painehäviö virtaamalla (0.2 l/s)	<b>160 kPa</b>

### Tekniset ominaisuudet

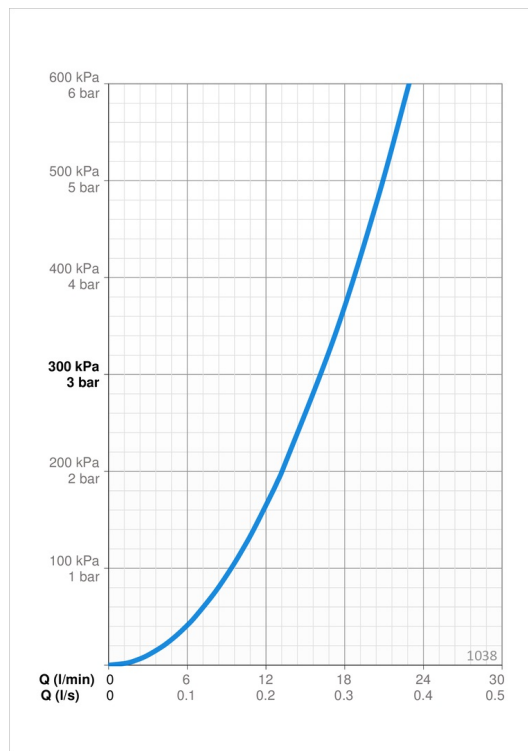
Lämmin vesi	<b>max. +80°C</b>
Käyttöpaine	<b>50 - 1000 kPa</b>
Liitäntäkoko	<b>Ø10 mm</b>
Projektiio	<b>178 mm</b>
Backflow prevention (EN1717)	<b>AA</b>
Materiaali	<b>Messinki</b>

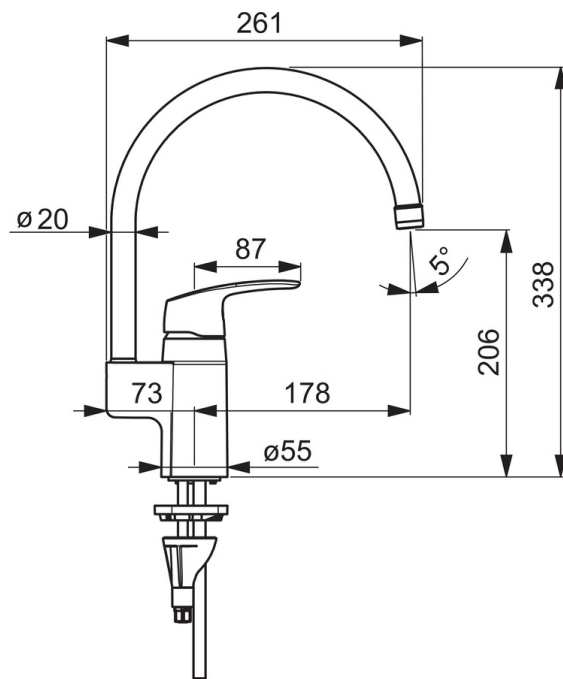
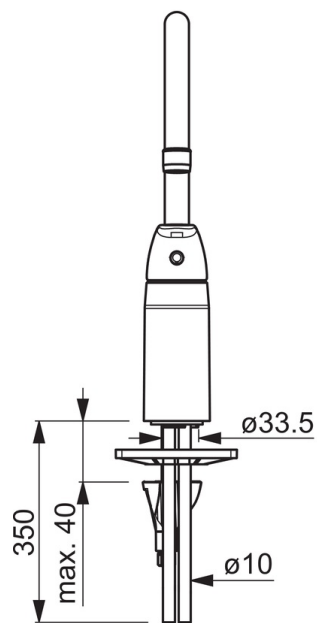
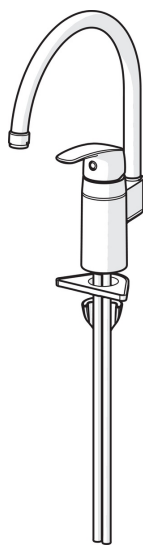
### Määräykset

EN standardi	<b>EN 817</b>
Ääniluokka	<b>I (ISO 3822)</b>

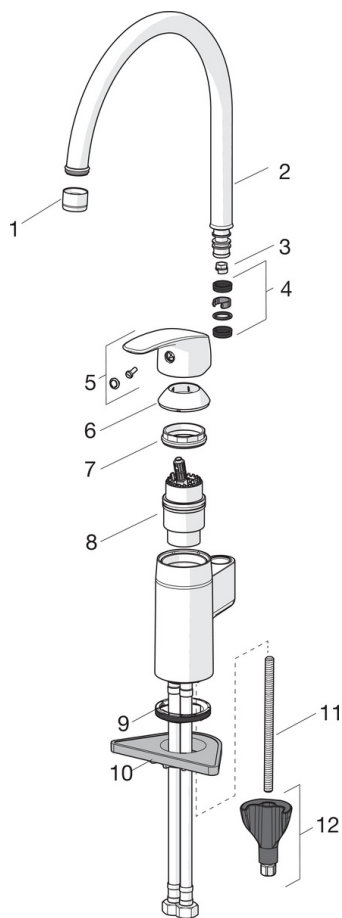
### Hyväksynyt ja Deklaraatiot

STF sertifikaatti	<b>EUF1-RTH-00090-17</b>
KIWA SE	<b>1491</b>





## Varaosat



### SP1038F

Nimi	Koodi	LVI
01 Poresuutin, M22x1	232201	6421610
02 Juoksuputki	159695V	6420394
03 Juoksuputken rajoitin, 60°/0°	159667/10	6420169
03 Juoksuputken rajoitin, 60°/0°	159667V	6420240
03 Juoksuputken rajoitin, 120°	159670/10	6420287
04 Tiivistesarja	159499	6420144
05 Käyttövipu	602502V	6420625
06 Suojakuppi	602589V	6420632
07 Kiristysmutteri	158726	6420331
08 Säätöosa	158890	6420301
09 Pohjatiiviste	1002371V	6420646
10 Tukilevy, 100x60mm	158825	6420134
11 Kiinnitysruuvi, M8x1, L=130	1000780V	6420637
12 Kiinnityssarja	602610V	6420634