

EAN: 6414150082740

LVI: 6219145

[static.oras.com/3031F](http://static.oras.com/3031F)



Keittiöhana, jossa sivuvipu, älykäs pesukoneventtiili sekä korkea, kääntyvä ja ulosvedettävä juoksuputki 120° (mahdollista rajoittaa 60° - 0°). Ulosvedettävän juoksuputken pituus on säädettävissä. Pesukoneventtiili sulkeutuu automaattisesti 4 tai 12 tunnin kuluttua (yhdeällä painalluksella pesukoneventtiili on auki 4 tuntia ja viiden sekunnin painalluksella 12 tuntia). Paristokäyttöinen 3 V. Joustavat kytkentäputket.

- Keittiö
- Sivuvivullinen, Paristokäyttöinen, Pesukoneventtiili
- Tasoasennus
- Kromi
- Kääntyvä juoksuputki, Ulosvedettävä, Kääntymiskulman rajoitusmahdollisuus
- Elektroninen pesukoneventtiili
- Yksi käyttövipu/kahva, Kuuma/Kylmä symbolit
- Lämpötilan ja virtaaman rajoitusmahdollisuus
- Ø 40 mm säätöosa, Roskasiivilät
- Magneettiventtiili, Erillinen ohjausyksikkö, Merkkivalo toiminoille, Alhaisen paristovarauksen ilmainen
- Joustavat kytkentäputket
- Soft- and Needle-Spray
- 2 suihkutoimintoa

## Tekniset tiedot

### Virtaamatiedot

Virtaama 300 kPa	<b>0.16 l/s</b>
Painehäviö virtaamalla (0.1 l/s)	<b>95 kPa</b>
Painehäviö virtaamalla (0.2 l/s)	<b>370 kPa</b>

### Tekniset ominaisuudet

Lämmin vesi	<b>max. +70°C</b>
Käyttöpaine	<b>50 - 1000 kPa</b>
Liitännätkoko	<b>G3/8</b>
Projektio	<b>231 mm</b>
Materiaali	<b>Messinki</b>

### Ohjelmistoasetukset

Pesukoneventtiilin aukioloaika	<b>4 h / 12 h</b>
--------------------------------	-------------------

### Elektroniikan tiedot

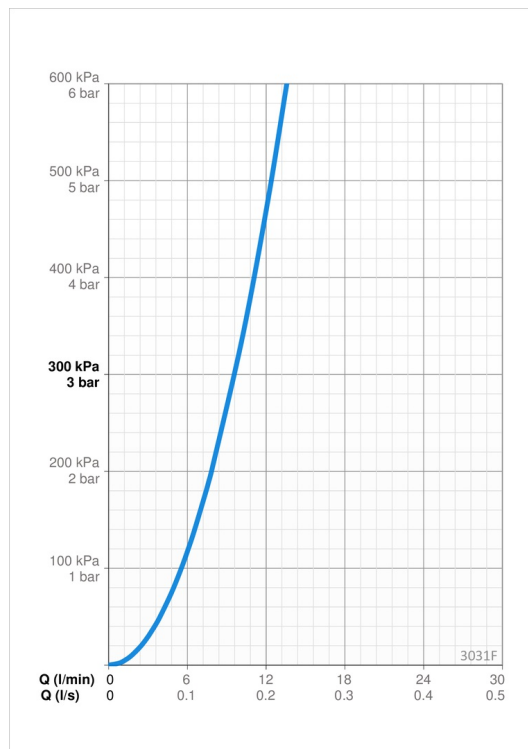
Paristo	<b>AA 1.5 V Lithium x 2</b>
---------	-----------------------------

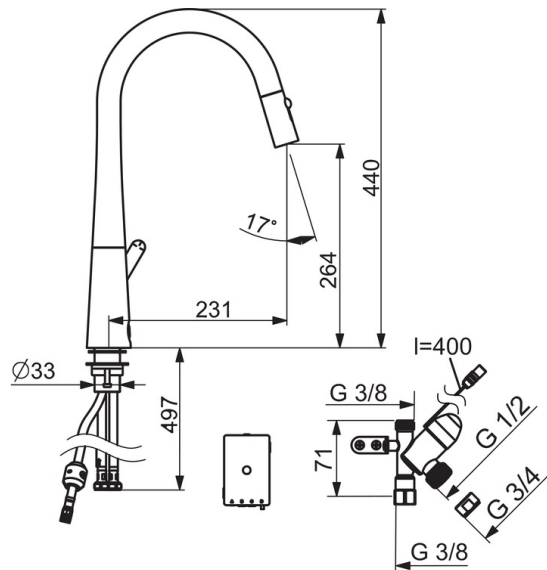
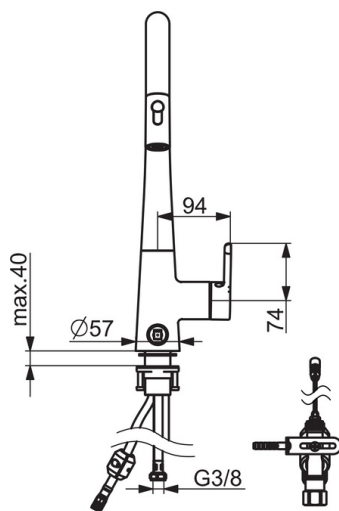
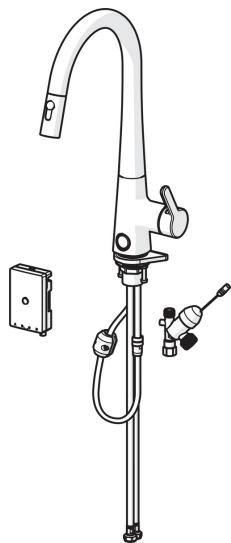
### Määräykset

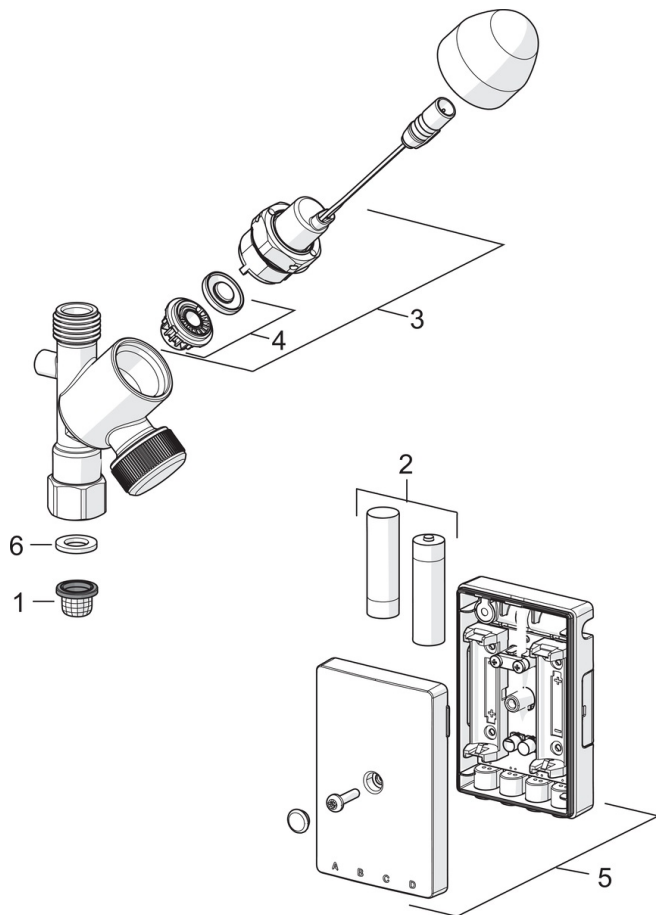
EU Direktiivit	<b>C € 2014/30/EU , 2011/65/EU</b>
EN standardi	<b>EN 817, EN 15091</b>
Ääniluokka	<b>I (ISO 3822)</b>
Suojausluokka	<b>IP 55</b>

### Hyväksynnät ja Deklaraatiot

STF sertifikaatti	<b>EUF129-19004498-TH1</b>
KIWA SE	<b>1607</b>
UN38.3	<b>UN38-3 Energizer L91</b>

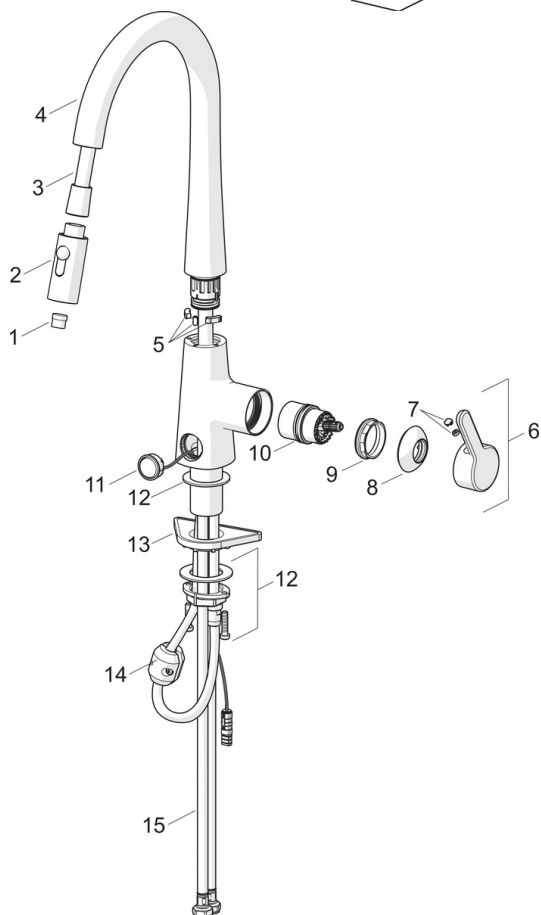






**SP0116**

Nimi	Koodi	LVI
01 Roskasiivilät	199257/2	6420722
02 Paristo, 1,5 V AA Lithium	600599V	6420268
03 Pilottiventtiili, 3 V	601884V-F	6420432
04 Kalvo Lopetettu	601512V	6420340
04 Magneettiventtiilin kalvo	1006500V	6420750
05 Ohjausyksikkö, 3 V	1005266V	6420676
06 Tiiviste, 18.5/12x2 EPD	438025/10	6420692



**SP3032F**

Nimi	Koodi	LVI
01 Poresuutin	1000972V	6510238
02 Suihkuosa	1001321V	6420639
03 Suihkuletku, L=1500, G1/2-M14x1	1004704V	6510255
04 Juoksuputki	1003323V	6510214
05 Juoksuputken rajoitin, 60° /0°	602706/2	6420615
06 Käyttövipu	1003084V	6420667
07 Merkinasta	602069V	6420487
08 Suojakuppi	1001740V	6420648
09 Kiristysmutteri	158726	6420331
10 Säätöosa	1003691V	6420669
11 Painonappi, 3 V	1004296V	6420670
12 Kiinnityssarja	602629V	6420651
13 Tukilevy, 100x60mm	158825	6420134
14 Vastapaino	602342V	6420554
15 Joustava kytkentäputki, L=550, G3/8-M10x1 LH	1004663V	6420672