



Keittiöhana jossa korkea, kääntyvä juoksuputki 120° (voidaan rajoittaa 0° tai 60°). Hanan vivussa on veden virtaamaa rajoittava ekonappi. Joustavat kytkentäputket.

Huom.

Juoksuputken voi asentaa joko taakse, sivulle oikealle tai vasemmalle.

- Keittiö
- Yksiote
- Tasoasennus
- Kromi
- Kääntyvä juoksuputki, Kääntymiskulman rajoitusmahdollisuus, Profiilirakenne
- Vakioporesuutin
- Yksi käyttövipu/kahva, Kuuma/Kylmä symbolit, Ekotoiminto
- Lämpötilan ja virtaaman rajoitusmahdollisuus
- Ø 40 mm säätöosa
- Joustavat kytkentäputket
- 3S-Installation -kiinnitysjärjestelmä

Tekniset tiedot

Virtaamatiedot

Ekovirtaama 300 kPa	0.15 l/s
Virtaama 300 kPa	0.27 l/s
Painehäviö virtaamalla (0.2 l/s)	170 kPa

Tekniset ominaisuudet

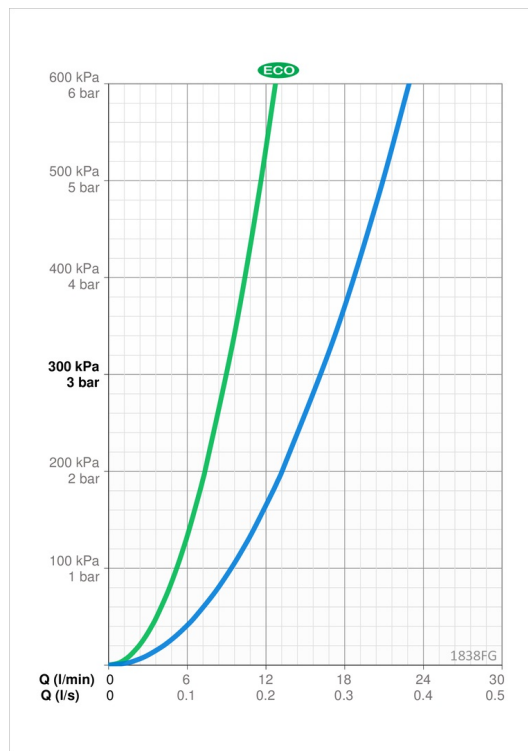
Lämmin vesi	max. +70°C
Käyttöpaine	50 - 1000 kPa
Liitännätkoko	G3/8
Projektiio	178 mm
Backflow prevention (EN1717)	AA
Materiaali	Messinki

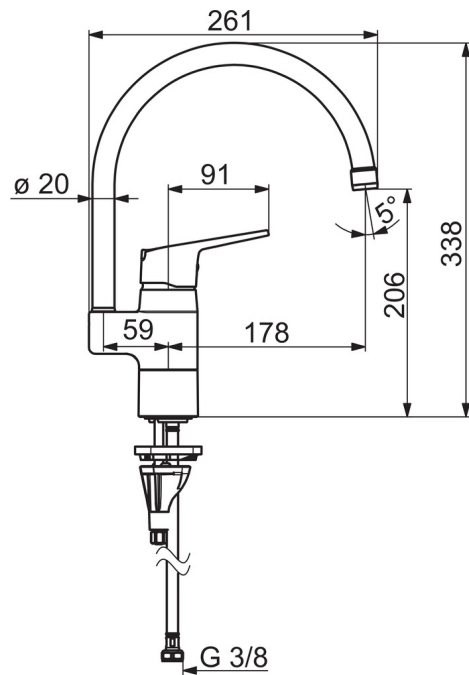
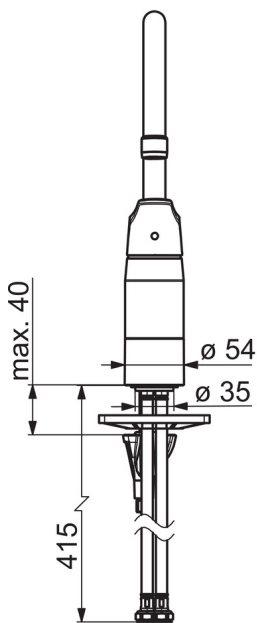
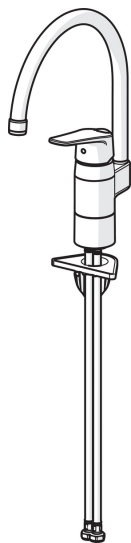
Määräykset

EN standardi	EN 817
Ääniluokka	I (ISO 3822)

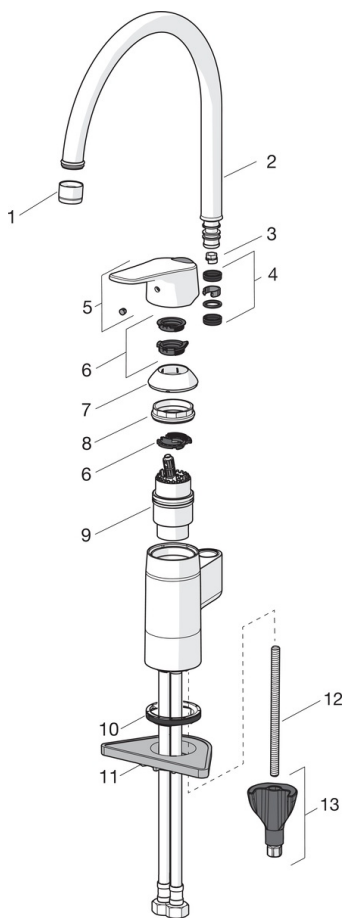
Hyväksynnät ja Deklaraatiot

STF sertifikaatti	EUFI29-20000935-TH1
-------------------	----------------------------





Varaosat



SP1838FG

Nimi	Koodi	LVI
01 Poresuutin, M22x1	232201	6421610
02 Juoksuputki	159695V	6420394
03 Juoksuputken rajoitin, 60°/0°	159667/10	6420169
03 Juoksuputken rajoitin, 120°	159670/10	6420287
03 Juoksuputken rajoitin, 60°/0°	159667V	6420240
04 Tiivistesarja	159499	6420144
05 Käyttövipu	1000935V	6420658
06 Rajoitin	1004821V	6420673
07 Suojakuppi	602589V	6420632
08 Kiristysmutteri	158726	6420331
09 Säätöosa	158890	6420301
10 Pohjatiiviste	1002371V	6420646
11 Tukilevy, 100x60mm	158825	6420134
12 Kiinnitysruuvi, M8x1, L=130	1000780V	6420637
13 Kiinnityssarja	602610V	6420634