



Aputilahana jossa pesukoneventtiili, kuraharja ja kääntyvä juoksuputki 120° (voidaan rajoittaa 40°-80°). Hanan vivussa on veden virtaamaa rajoittava ekonappi.

- Keittiö
- Yksiote
- Tasoasennus
- Kromi
- Kääntyvä juoksuputki, Kääntymiskulman rajoitusmahdollisuus, Profiilirakenne
- Vakioporesuutin
- Mekaaninen pesukoneventtiili
- Yksi käyttövipu/kahva, Kuuma/Kylmä symbolit, Ekotoiminto
- Suihkupidike, Suihkuletku (1500 mm)
- Pikapesin/Kuraharja
- Lämpötilan ja virtaaman rajoitusmahdollisuus
- Ø 40 mm säätöosa
- Kupariset kytkentäputket
- 3S-Installation -kiinnitysjärjestelmä
- 1 suihkutoiminto

Tekniset tiedot

Virtaamatiedot

Ekovirtaama 300 kPa	0.07 l/s
Virtaama 300 kPa	0.17 l/s
Painehäviö virtaamalla (0.1 l/s)	105 kPa

Tekniset ominaisuudet

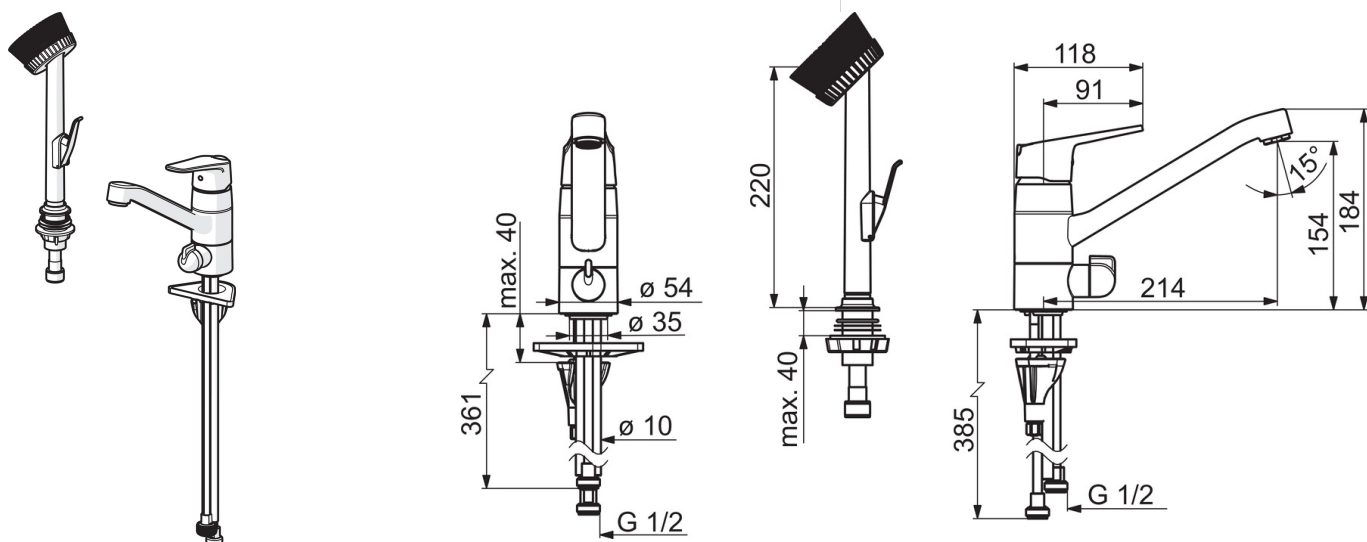
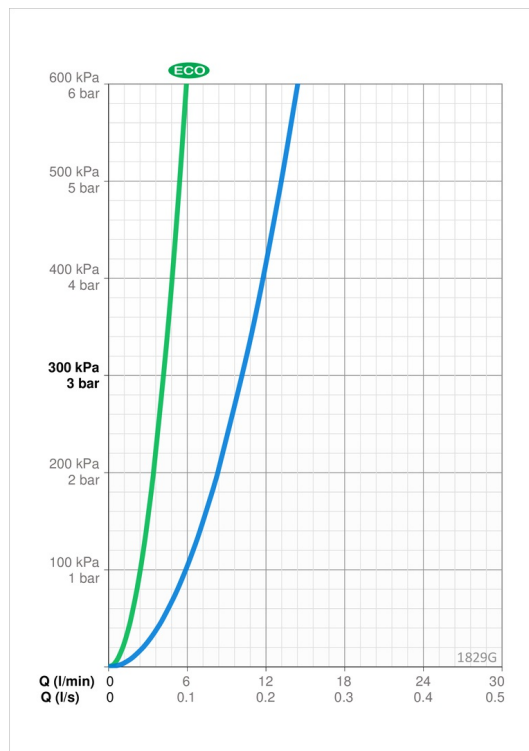
Lämmin vesi	max. +80°C
Käyttöpaine	50 - 1000 kPa
Liitäntäkoko	Ø10 mm
Projektio	214 mm
Backflow prevention (EN1717)	HC
Materiaali	Messinki

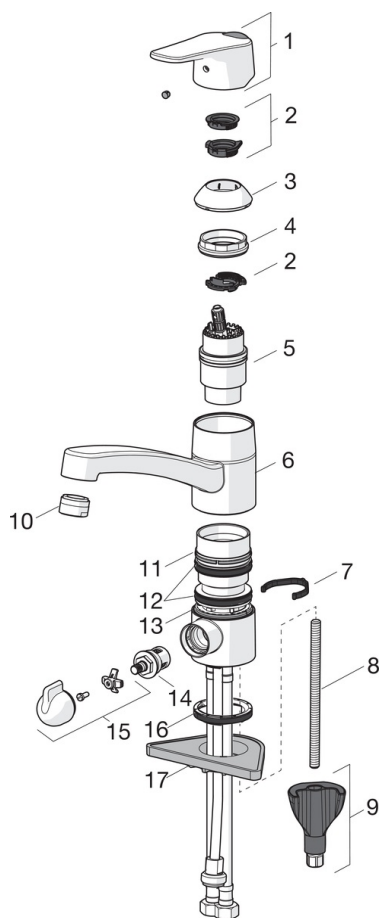
Määräykset

EN standardi	EN 817, EN 1113
Ääniluokka	I (ISO 3822)

Hyväksynät ja Deklaraatiot

STF sertifikaatti	EUFI29-20000935-TH1
-------------------	----------------------------





SP1825FG

	Nimi	Koodi	LVI
01	Käyttövipu	1000935V	6420658
02	Rajoitin	1004821V	6420673
03	Suojakuppi	602589V	6420632
04	Kiristysmutteri	158726	6420331
05	Säätöosa	158890	6420301
06	Juoksuputki, L=210	1005585V	6510259
07	Juoksuputken rajoitin, 40°-80°	1002207/10	6420574
07	Juoksuputken rajoitin, 120°	1001406/10	6420642
08	Kiinnitysruuvi, M8x1, L=130	1000780V	6420637
09	Kiinnityssarja	602610V	6420634
10	Poresuutin, M24x1 STD HC B	232210	6421620
11	Laakerirengas	601097/10	6420620
12	X-tiivistepakkaus	158735	6420263
13	Laakerirengas	159423/10	6420348
14	Käyttöventtiili, G1/2	602600V	6420600
15	Pesukoneventtiilin kahva	1005697V	6420657
16	Pohjatiiviste	1002371V	6420646
17	Tukilevy, 100x60mm	158825	6420134