



Keittiöhana jossa kääntyvä juoksuputki 120° (voidaan rajoittaa 40° - 80°). Hanan vivussa on veden virtaamaa rajoittava ekonappi. Joustavat kytkentäputket.

- Keittiö
- Yksiotte
- Tasoasennus
- Kromi
- Kääntyvä juoksuputki, Kääntymiskulman rajoitusmahdollisuus
- Vakioporesuutin
- Yksi käyttövipu/kahva, Ekotoiminto, Kuuma/Kylmä symbolit
- Lämpötilan ja virtaaman rajoitusmahdollisuus
- Ø 40 mm säätöosa
- Joustavat kytkentäputket
- 3S-Installation -kiinnitysjärjestelmä

Tekniset tiedot

Virtaamatiedot

Ekovirtaama 300 kPa	0.17 l/s
Virtaama 300 kPa	0.29 l/s
Painehäviö virtaamalla (0.2 l/s)	150 kPa

Tekniset ominaisuudet

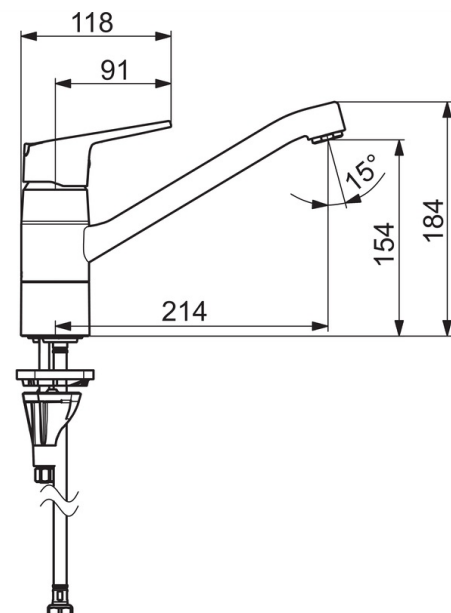
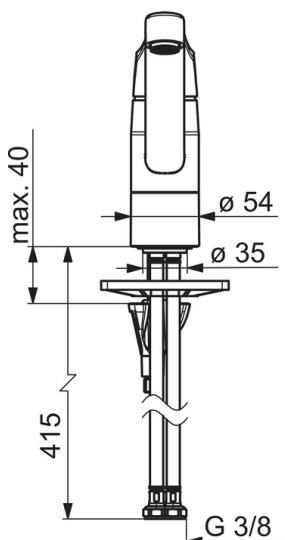
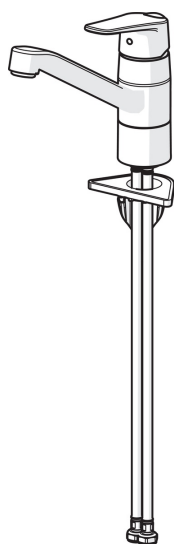
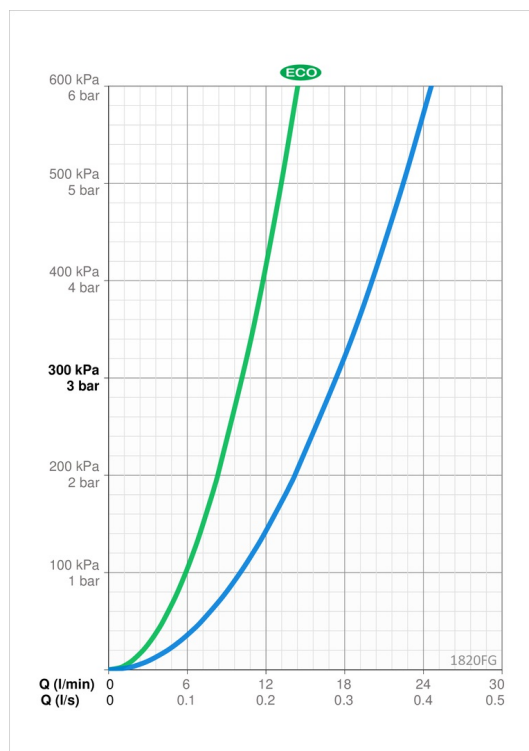
DN koko (normimitta)	DN 15
Lämmin vesi	max. +70°C
Käyttöpaine	50 - 1000 kPa
Litöntäkoko	G3/8
Projektiio	214 mm
Backflow prevention (EN1717)	AA
Materiaali	Messinki

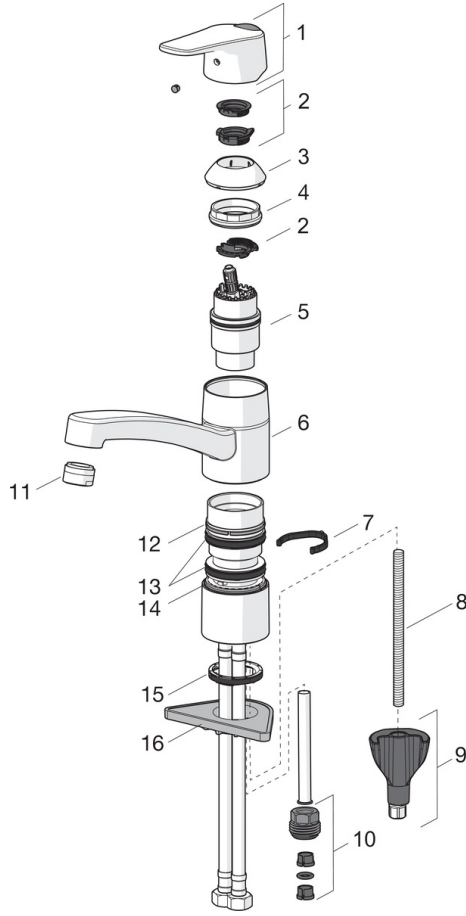
Määräykset

EN standardi	EN 817
Ääniluokka	I (ISO 3822)

Hyväksynyt ja Deklaraatiot

STF sertifikaatti	EUFI29-20000935-TH1
-------------------	----------------------------





SP1820FG

Nimi	Koodi	LVI
01 Käyttövipu	1000935V	6420658
02 Rajoitin	1004821V	6420673
03 Suojakuppi	602589V	6420632
04 Kiristysmutteri	158726	6420331
05 Säätöosa	158890	6420301
06 Juoksuputki, L=210	1005585V	6510259
07 Juoksuputken rajoitin, 40°-80°	1002207/10	6420574
07 Juoksuputken rajoitin, 120°	1001406/10	6420642
08 Kiinnitysruuvi, M8x1, L=130	1000780V	6420637
09 Kiinnityssarja	602610V	6420634
10 Nippa	159684	6420241
11 Poresuutin, M24x1 STD HC B	232210	6421620
12 Laakerirengas	601097/10	6420620
13 X-tiivistepakkaus	158735	6420263
14 Laakerirengas	159423/10	6420348
15 Pohjatiiviste	1002371V	6420646
16 Tukilevy, 100x60mm	158825	6420134