



## Tekniset tiedot

Keittiöhana jossa kääntyvä, ulosvedettävä juoksuputki. Juoksuputken ulosvetopitus on lukittavissa ja sen kääntymiskulma on 120° (voidaan rajoittaa 40° - 80°). Hanan vivussa on veden virtaamaa rajoittava ekonappi. Joustavat kytkentäputket.

- Keittiö
- Yksiotte
- Tasoasennus
- Kromi
- Kääntyvä juoksuputki, Ulosvedettävä, Kääntymiskulman rajoitusmahdollisuus
- Vakioporesuutin
- Yksi käyttövipu/kahva, Ekotoiminto, Kuuma/Kylmä symbolit
- Lämpötilan ja virtaaman rajoitusmahdollisuus
- Ø 40 mm säätöosa
- Joustavat kytkentäputket
- 3S-Installation -kiinnitysjärjestelmä
- 2 suihkutoimintoa

### Virtaamatiedot

Ekovirtaama 300 kPa	<b>0.07 l/s</b>
Virtaama 300 kPa	<b>0.16 l/s</b>
Painehäviö virtaamalla (0.1 l/s)	<b>90 kPa</b>

### Tekniset ominaisuudet

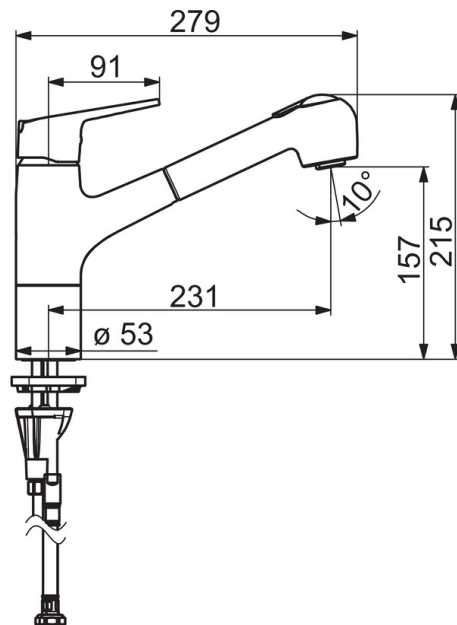
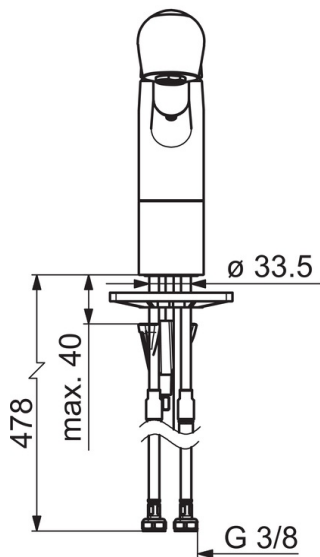
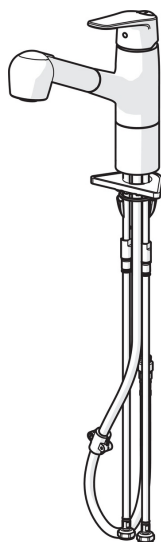
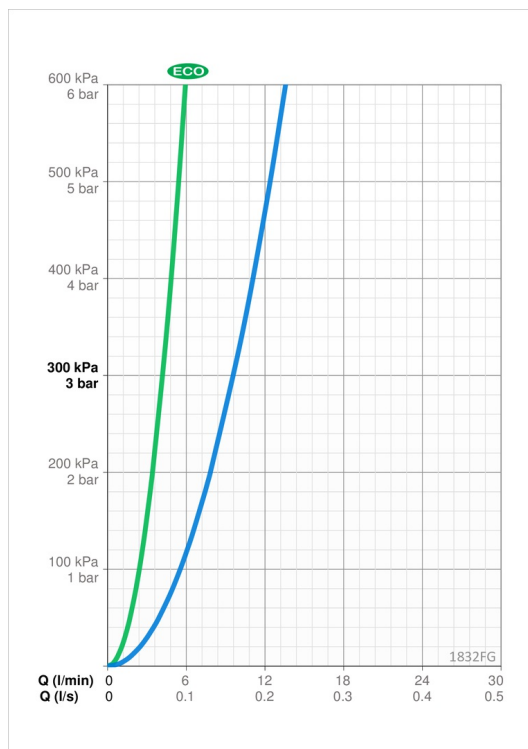
Lämmin vesi	<b>max. +70°C</b>
Käyttöpaine	<b>50 - 1000 kPa</b>
Liitännätkoko	<b>G3/8</b>
Projektiio	<b>231 mm</b>
Backflow prevention (EN1717)	<b>EB</b>
Materiaali	<b>Messinki</b>

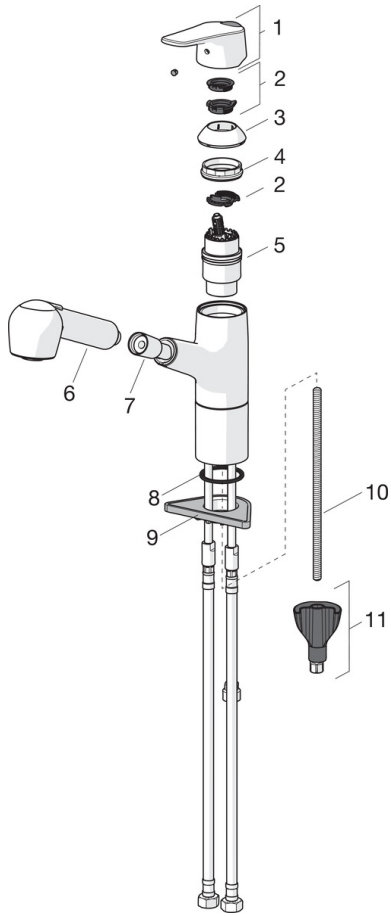
### Määräykset

EN standardi	<b>EN 817</b>
Ääniluokka	<b>I (ISO 3822)</b>

### Hyväksynyt ja Deklaraatiot

STF sertifikaatti	<b>EUF129-20000935-TH1</b>
Sintef	<b>Sintef Nr. 0229</b>





**SP1832FG**

	<b>Nimi</b>	<b>Koodi</b>	<b>LVI</b>
01	Käyttövipu	1000935V	6420658
02	Rajoitin	1004821V	6420673
03	Suojakuppi	602589V	6420632
04	Kiristysmutteri	158726	6420331
05	Säätöosa	158890	6420301
06	Käsisuihku	126010	6420142
07	Suihkuletku, L=1500	600533V	6421444
08	Pohjatiiviste, d 28 mm	159431/10	6420354
09	Tukilevy, 100x60mm	158825	6420134
10	Kiinnitysruuvi, M8x1, L=130	1000780V	6420637
11	Kiinnityssarja	602610V	6420634