



Keittiöhana, jossa pikapesin. Kääntyvä juoksuputki 120° (mahdollista rajoittaa 40°-80°) ja poresuutin.

- Keittiö
- Yksiotte
- Tasoasennus
- Kromi
- Kääntyvä juoksuputki, Kääntymiskulman rajoitusmahdollisuus, Profiilirakenne
- Vakioporesuutin
- Yksi käyttövipu/kahva, Kuuma/Kylmä symbolit
- Pikapesin/Kurarahja
- Lämpötilan ja virtaaman rajoitusmahdollisuus
- Ø 40 mm säätöosa
- Kupariset kytkentäputket
- Sisärunko sinkinkadonkestävää messinkiä, 3S-Installation -kiinnitysjärjestelmä

Tekniset tiedot

Virtaamatiedot

Virtaama 300 kPa	0.17 l/s
Painehäviö virtaamalla (0.1 l/s)	100 kPa

Tekniset ominaisuudet

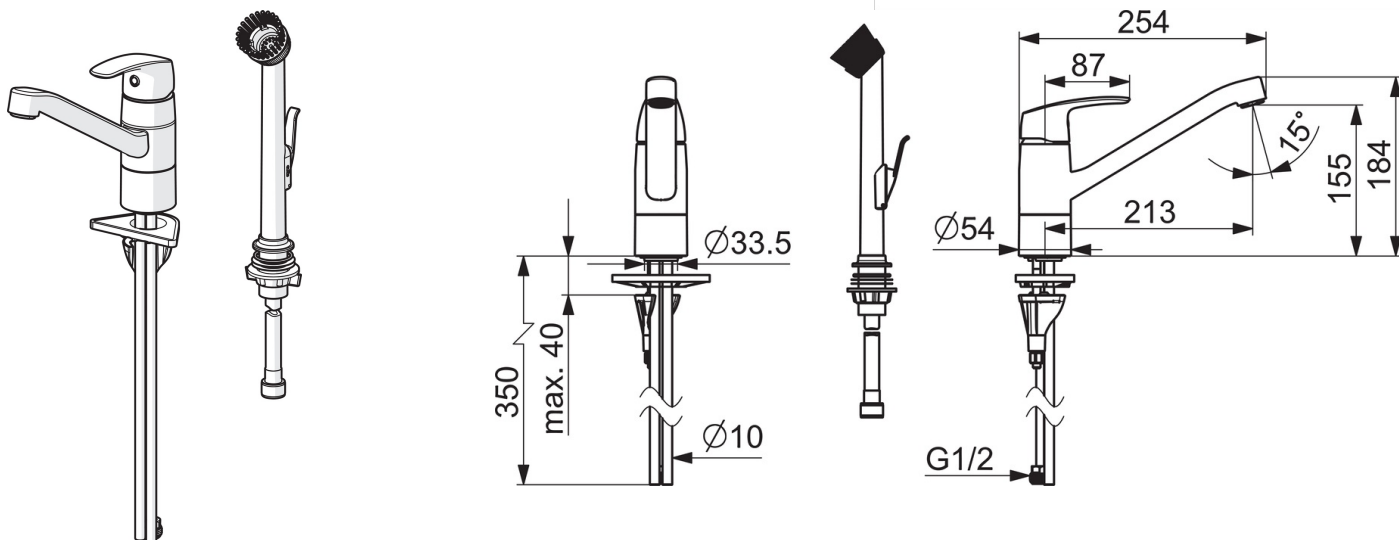
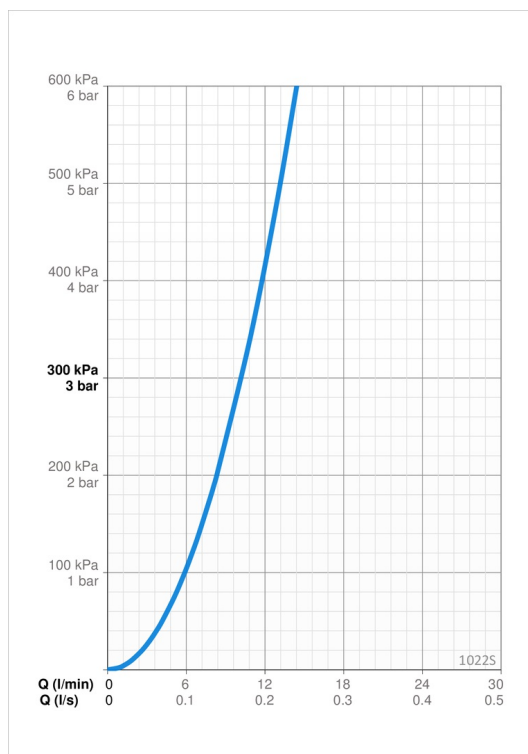
Lämmin vesi	max. +80°C
Käyttöpaine	50 - 1000 kPa
Litaintäkoko	Ø10 mm
Projektio	213 mm
Backflow prevention (EN1717)	HC
Materiaali	Messinki

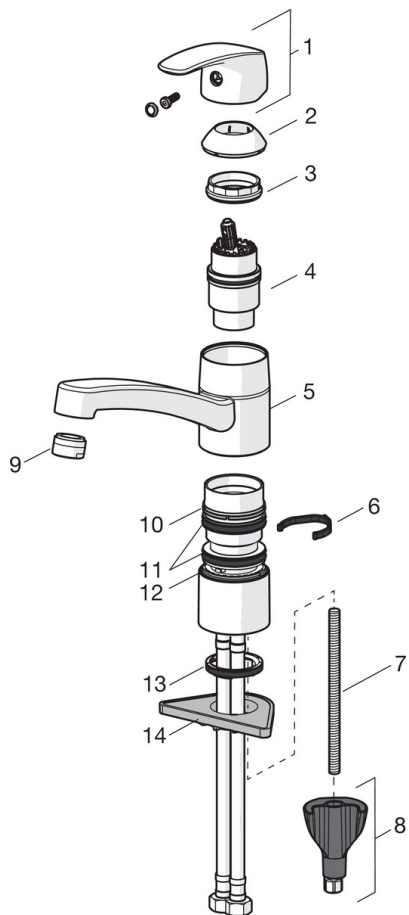
Määräykset

EN standardi	EN 817
Äänituokka	I (ISO 3822)

Hyväksynät ja Deklaraatiot

STF sertifikaatti	EUFI-RTH-00090-17
KIWA SE	1491





SP1030F

	Nimi	Koodi	LVI
01	Käyttövipu	602502V	6420625
02	Suojakuppi	602589V	6420632
03	Kiristysmutteri	158726	6420331
04	Säätöosa	158890	6420301
04	Säätöosa, Green building	600979V	6420733
05	Juoksuputki, L=210	1005585V	6510259
06	Juoksuputken rajoitin, 40°-80°	1002207/10	6420574
06	Juoksuputken rajoitin, 120°	1001406/10	6420642
07	Kiinnitysruuvi, M8x1, L=130	1000780V	6420637
08	Kiinnityssarja	602610V	6420634
09	Poresuutin, M24x1, -105	601166V	6510075
09	Poresuutin, M24x1 STD HC B	232210	6421620
09	Poresuutin, M24x1, -104	601434V	6420700
10	Laakerirengas	601097/10	6420620
11	X-tiivistepakkaus	158735	6420263
12	Laakerirengas	159423/10	6420348
13	Pohjatiiviste	1002371V	6420646
14	Tukilevy, 100x60mm	158825	6420134