



Pesukoneventtiili

- Kylpyhuone
- Seinäasennus
- Kromi
- Määränsäätökahva
- Keraaminen käyttöventtiili virtaamansäädölle
- Esisekoitettu- tai kylmävesikytkentä

## Tekniset tiedot

### Virtaamatiedot

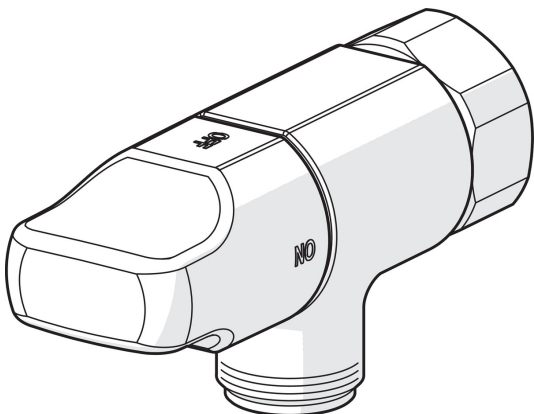
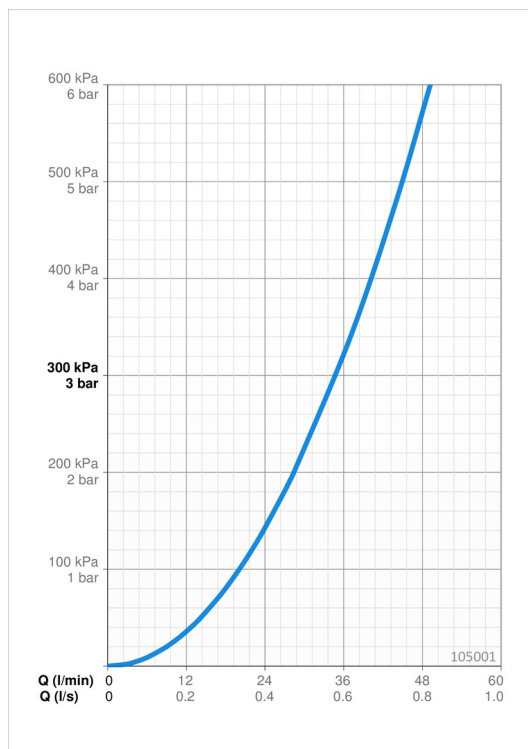
Virtaama 300 kPa	<b>0.58 l/s</b>
Painehäviö virtaamalla (0.2 l/s)	<b>35 kPa</b>

### Tekniset ominaisuudet

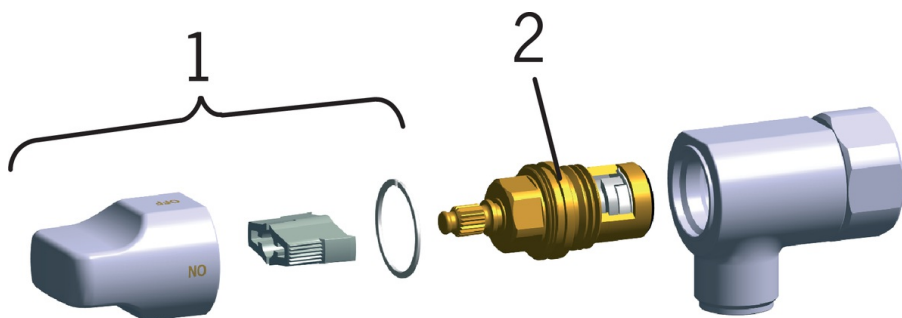
Lämmin vesi	<b>max. +80°C</b>
Käyttöpaine	<b>100 - 1000 kPa</b>
Liitäntäkoko	<b>G3/4</b>
Projektiio	<b>30 mm</b>
Backflow prevention (EN1717)	<b>AA</b>
Materiaali	<b>Messinki</b>

### Määräykset

Ääniluokka	<b>I (ISO 3822)</b>
------------	---------------------



## Varaosat



### SP0071

	<b>Nimi</b>	<b>Koodi</b>	<b>LVI</b>
01	Pesukoneventtiilin kahva	109650V	6422175
02	Käyttöventtiili	109898	6421506