

EAN: 6414150098758  
LVI: 6219181  
[static.oras.com/1039F-104](http://static.oras.com/1039F-104)



Keittiöhana jossa pesukoneventtiili ja kääntyvä, korkea juoksuputki 120° (mahdollista rajoittaa 0° tai 60°). Pesukoneventtiilissä on keraaminen käyttöventtiili (90° auki - kiinni). Virtauksenrajoitin (3.4 l/min) mahdollistaa pienen vedenkulutuksen. Täyttää ECO Buildingin tehokkaalle vedenkäytölle asettamat vaatimukset. Joustavat kytkentäputket.

- Keittiö
- ECO Building
- Yksiotte, Pesukoneventtiili
- Tasoasennus
- Kromi
- Kääntyvä juoksuputki, Kääntymiskulman rajoitusmahdollisuus
- Vakiopresuutin
- Mekaaninen pesukoneventtiili
- Yksi käyttövipu/kahva, Kuuma/Kylmä symbolit
- Lämpötilan ja virtaaman rajoitusmahdollisuus
- Ø 40 mm säätöosa
- Joustavat kytkentäputket
- 3S-Installation -kiinnitysjärjestelmä

## Tekniset tiedot

### Virtaamatiedot

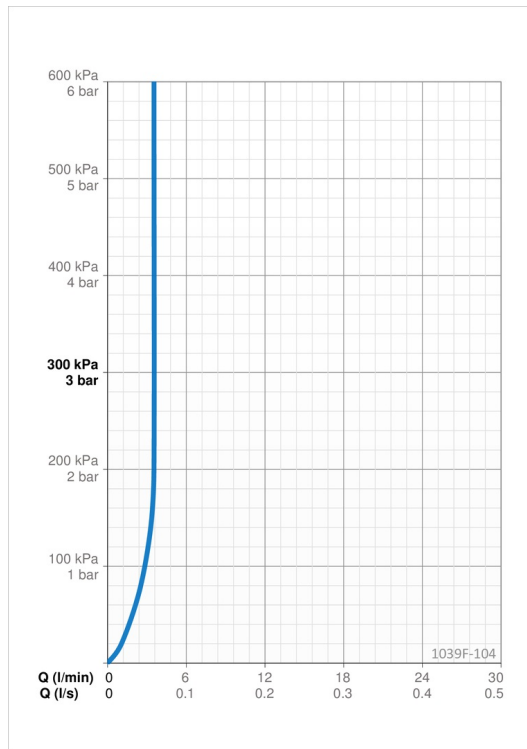
Virtaama 300 kPa (virtauksenrajoittimin)	<b>0.059 l/s</b>
Painehäviö virtaamalla (0.2 l/s) virtaaman vaimentimin	<b>240 kPa</b>

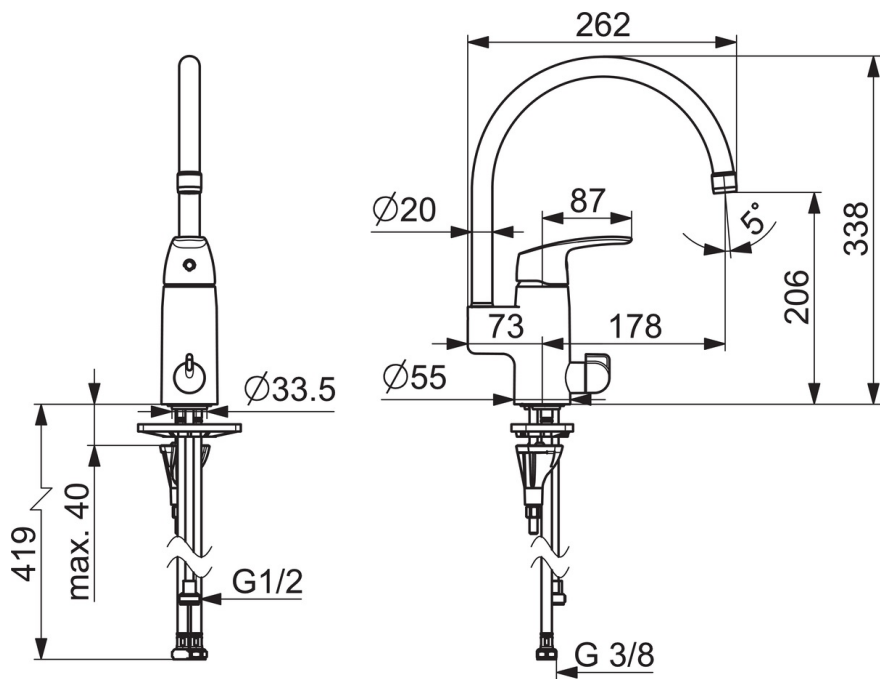
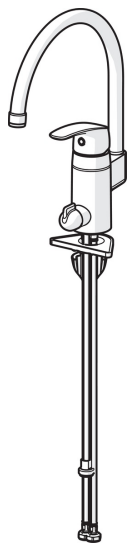
### Tekniset ominaisuudet

DN koko (normimitta)	<b>DN8</b>
Lämmin vesi	<b>max. +70°C</b>
Käyttöpaine	<b>50-1000 kPa</b>
Liitännäskoko	<b>G3/8</b>
Projektiio	<b>178 mm</b>
Backflow prevention (EN1717)	<b>AA</b>
Materiaali	<b>Messinki</b>

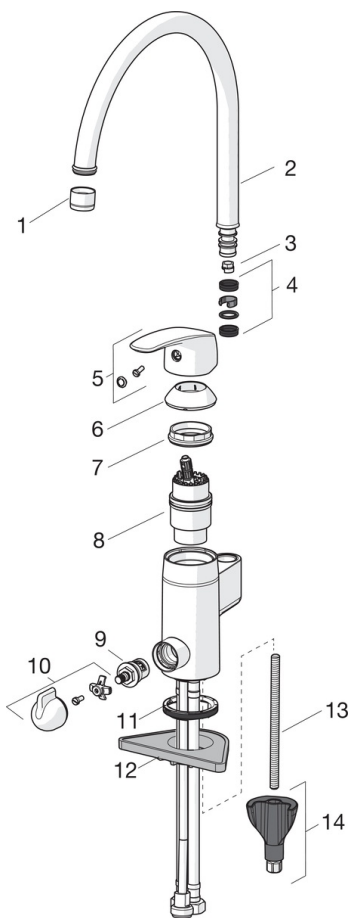
### Määräykset

EN standardi	<b>EN 817</b>
Ääniluokka	<b>I (ISO 3822)</b>





## Varaosat



### SP1039F

Nimi	Koodi	LVI
01 Poresuutin, M22x1	232201	6421610
02 Juoksuputki	159695V	6420394
03 Juoksuputken rajoitin, 60°/0°	159667/10	6420169
03 Juoksuputken rajoitin, 60°/0°	159667V	6420240
03 Juoksuputken rajoitin, 120°	159670/10	6420287
04 Tiivistesarja	159499	6420144
05 Käyttövipu	602502V	6420625
06 Suojakuppi	602589V	6420632
07 Kiristysmutteri	158726	6420331
08 Säätöosa	158890	6420301
09 Käyttöventtiili, G1/2	602600V	6420600
10 Pesukoneventtiilin kahva	1005697V	6420657
11 Pohjatiiviste	1002371V	6420646
12 Tukilevy, 100x60mm	158825	6420134
13 Kiinnitysruuvi, M8x1, L=130	1000780V	6420637
14 Kiinnityssarja	602610V	6420634