



## Pesukoneventtiili

- Keittiö
- Tasoasennus
- Kromi
- Määränsäätökahva
- Keraaminen käyttöventtiili virtaamansäädölle
- Esisekoitettu- tai kylmävesikytkentä

## Tekniset tiedot

### Virtaamatiedot

Painehäviö virtaamalla (0.2 l/s)

120 kPa

### Tekniset ominaisuudet

Lämmin vesi

max. +80°C

Käyttöpaine

100 - 1000 kPa

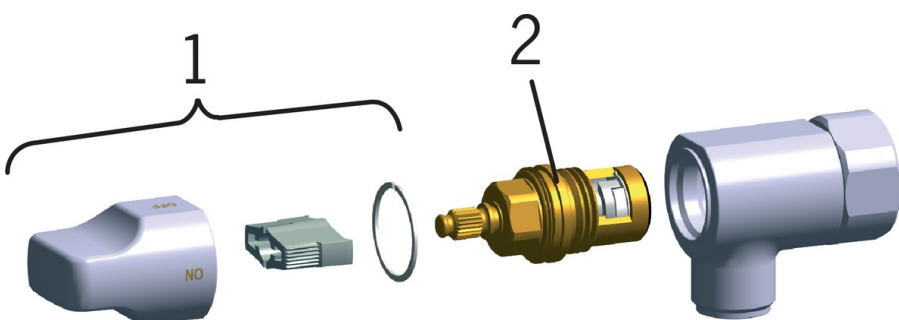
### Määräykset

Ääniluokka

I (ISO 3822)



## Varaosat



### SP0071

Nimi	Koodi	LVI
01 Pesukoneventtiilin kahva	109650V	6422175
02 Käyttöventtiili	109898	6421506