



Väljhana rinnakkaiskappaleella

- Kylpyhuone
- Seinäasennus
- Kromi
- Määränsäätökahva
- Keraaminen käyttöventtiili virtaamansäädölle

Tekniset tiedot

Virtaamatiedot

Painehäviö virtaamalla (0.2 l/s) **105 kPa**

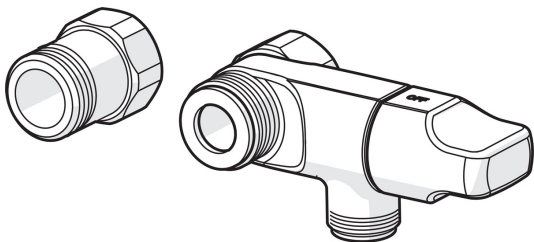
Tekniset ominaisuudet

Lämmin vesi **max. +20° C**

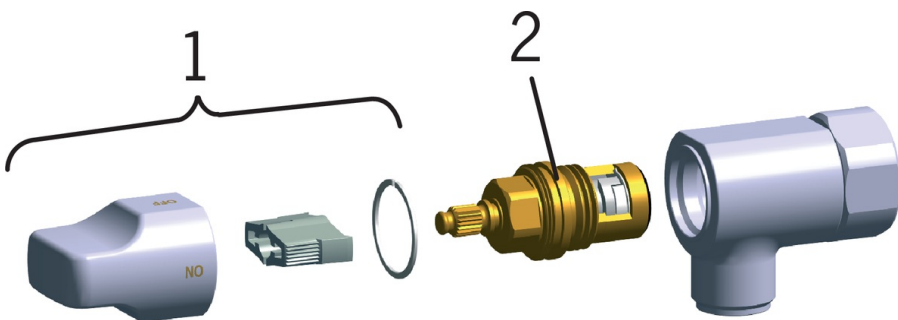
Käyttöpaine **100 - 1000 kPa**

Määräykset

Ääniluokka **I (ISO 3822)**



Varaosat



SP0071

	Nimi	Koodi	LVI
01	Pesukoneventtiilin kahva	109650V	6422175
02	Käyttöventtiili	109898	6421506