



## Juomahana

Hanassa on virtauksenrajoitin 3 l/min.

- Julkiset ja puolijulkiset tilat
- Yksiotte
- Tasoasennus
- Kromi
- Yksi käyttövipu/kahva
- Keraaminen käyttöventtiili virtaamansäädölle
- Esisekoitettu- tai kylmävesikytkentä

## Tekniset tiedot

### Virtaamatiedot

Virtaama 300 kPa (virtauksenrajoittimin)

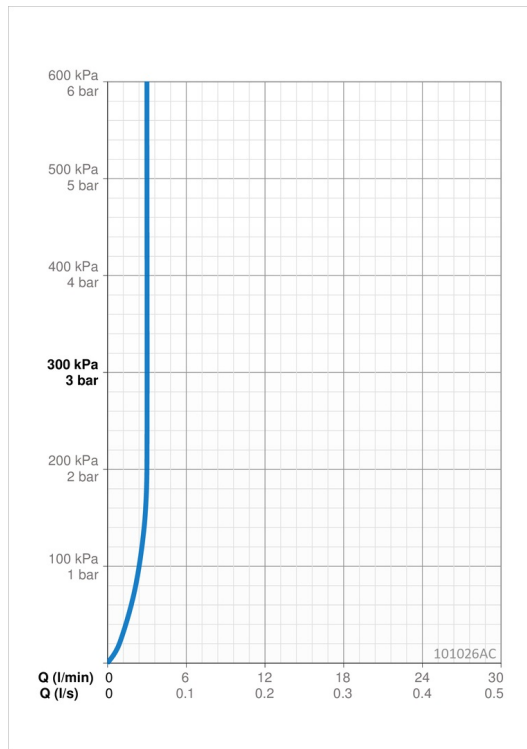
**0.05 l/s**

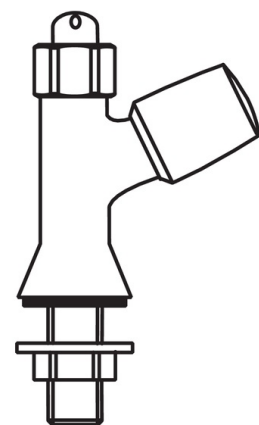
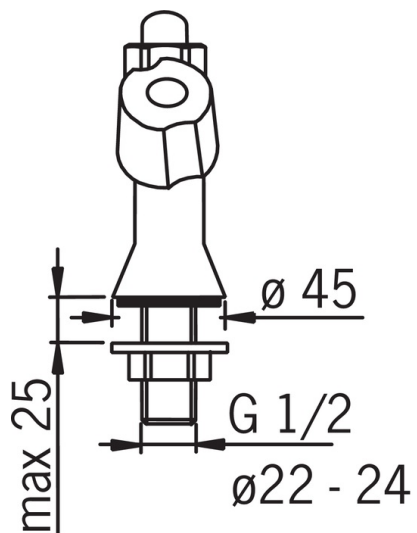
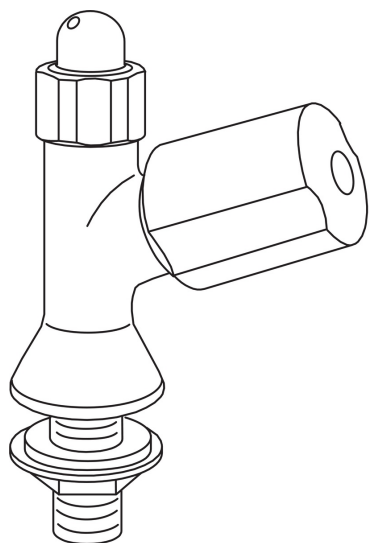
### Tekniset ominaisuudet

Lämmin vesi	<b>max. +80°C</b>
Käyttöpaine	<b>50 - 1000 kPa</b>
Liitäntäkoko	<b>G1/2</b>
Materiaali	<b>Messinki</b>

### Määräykset

EN standardi	<b>EN 817</b>
Ääniluokka	<b>I (ISO 3822) Oras lab.</b>
Suojausluokka	<b>IP 40</b>





**Varaosat**



**SP101026AC**

	<b>Nimi</b>	<b>Koodi</b>	<b>LVI</b>
01	Kahva	201150A	6420691
02	Käyttöventtiili	109090V	6420580