



Termostaattinen sadesuihkuhana, jossa Easy Grip-kahvat, juoksuputki, sadesuihku ja käsisuihku. Kahvassa helppokäyttöinen vaihdin juoksuputkelle/suihkuputkelle ja suihkuputkessa vaihdin sadesuihkuille/käsisuihkuille. Hanassa EcoFlow-virtaamasäädin ja lämmönsäädin. Käsisuihkussa kolme säätövaihtoehtoa, helposti puhdistettava siivilä, suihkupidike, saippuateline sekä seinäkiinnike. Hanassa roskasiivilät ja yksisuuntaventtiilit.

- Suihkuratkaisut
- Termostaattinen
- Seinäasennus
- Kromi
- Kiinteä juoksuputki
- Easy Grip, Lämmönsäätökahva, Määränsäätökahva
- Käännettävä vaihdin
- Käsisuihku, Suihkutanko, Sadesuihku/Yläsuihku, Säädettyä suihkun kannatin, Saippuateline, Suihkupidike, Suihkuletku (2000 mm), Eko-virtaustoiminto, Nivelletty suihkulautanen
- Turvanuppi 38°C:n kohdalla, Pinnan kuumenemista estävä rakenne
- Termostaattinen säätöosa, Roskasiivilät, Yksisuuntaventtiilit
- Tuote sisältää: käsisuihku 272020 (lvi-koodi 6510102), sadesuihku 272080 (lvi-koodi 6510094), saippuateline 253080 (lvi-koodi 6519728), käsisuihkun pidike 251080 (lvi-koodi 6519727), suihkuletku 241020 (lvi-koodi 6515011)
- 3 suihkutoimintoa

## Tekniset tiedot

### Virtaamatiedot

Ekovirtaama 300 kPa	<b>0.14 l/s</b>
Virtaama 300 kPa	<b>0.33 l/s</b>
Painehäviö virtaamalla (0.2 l/s)	<b>300 kPa</b>
Painehäviö virtaamalla (0.3 l/s)	<b>250 kPa</b>

### Tekniset ominaisuudet

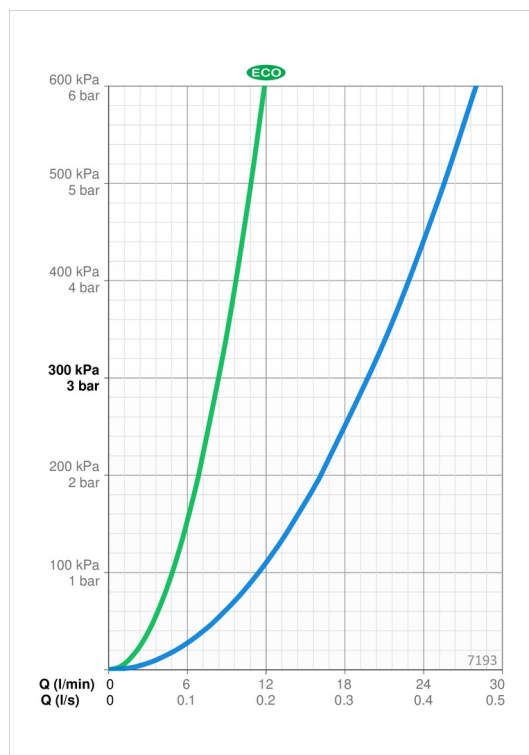
Lämmin vesi	<b>max. +80°C</b>
Käyttöpaine	<b>100 - 1000 kPa</b>
Liitäntäkoko	<b>G1/2</b>
Asennusleveys	<b>CC150± 3 mm</b>
Backflow prevention (EN1717)	<b>EB</b>
Materiaali	<b>Messinki/Muovi</b>

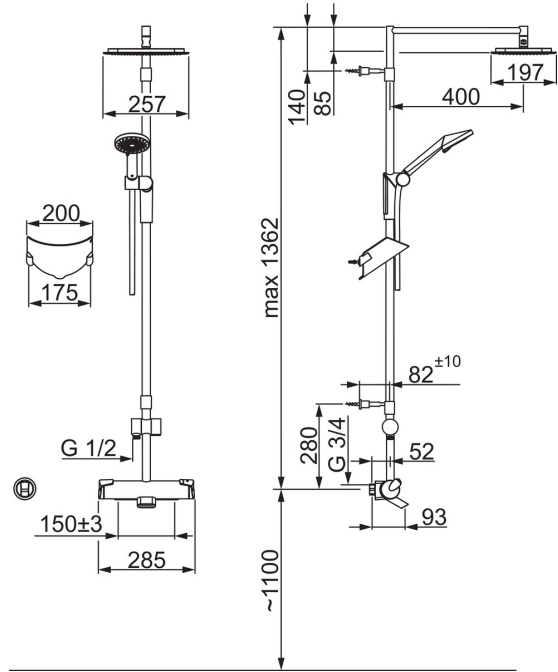
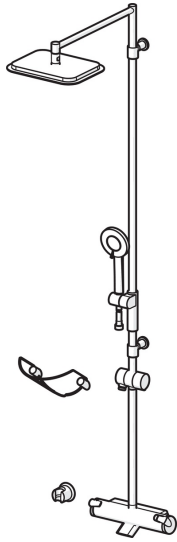
### Määräykset

EN standardi	<b>EN 1111, EN 1112, EN 1113</b>
Ääniluokka	<b>I (ISO 3822)</b>

### Hyväksynyt ja Deklaraatiot

STF sertifikaatti	<b>EUFI29-20002662-TH4</b>
-------------------	----------------------------





## Varaosat



### SP7193

Nimi	Koodi	LVI
01 Määränsäätökahva	601267V	6420321
02 Vaihdin/Säätöosa	601278V	6510096
03 Sihttiiviste, G3/4, DN20	178375V	6422179
03 Roskasiivilät, G1/2, DN15	198094/2	6422063
04 O-rengassarja	178796V	6421003
05 Lämmönsäätökahva	601273V	6420324
06 Termostaattinen säätöosa	178780V	6421004
07 Suutin	601637V	6420376
08 Vaihdin	600358V	6420110
N.I. Suihkuputken pidike	600860V	6510274