

Pressostaattinen suihkuhana, joka reagoi vedenpaineen vaihteluihin nopeasti ja tarkasti sekä pitää veden lämpötilan valittuna. Soveltuu paikkoihin, joissa vesipisteitä on paljon ja verkostossa on aina runsaasti kuumaa vettä. Lämmönsäätökahvassa on lämpötilan rajoitin, joka voidaan ohittaa nappia painamalla. Hanassa on roskasihdit ja yksisuuntaventtiilit.

- Suihkuratkaisut
- Pressostaattinen
- Seinäasennus
- Kromi
- Lämmönsäätökahva, Määränsäätökahva
- Turvanuppi 38°C:n kohdalla
- Yksisuuntaventtiilit, Roskasiivilät, Pressostaattinen säätöosa

Tekniset tiedot

Virtaamatiedot

Virtaama 300 kPa	0.23 l/s
Painehäviö virtaamalla (0.2 l/s)	220 kPa

Tekniset ominaisuudet

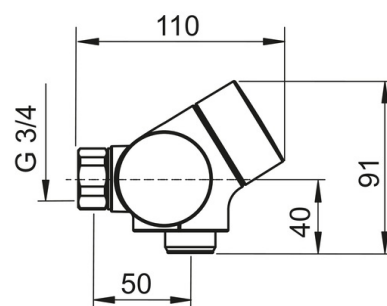
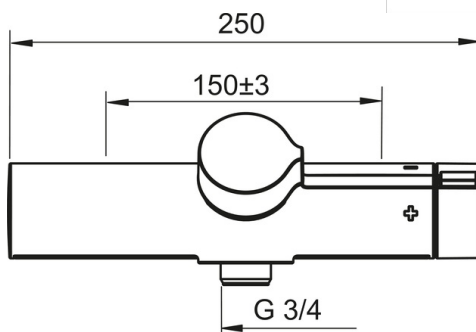
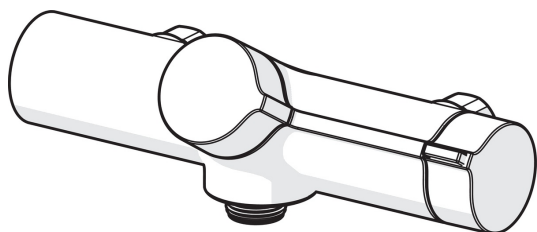
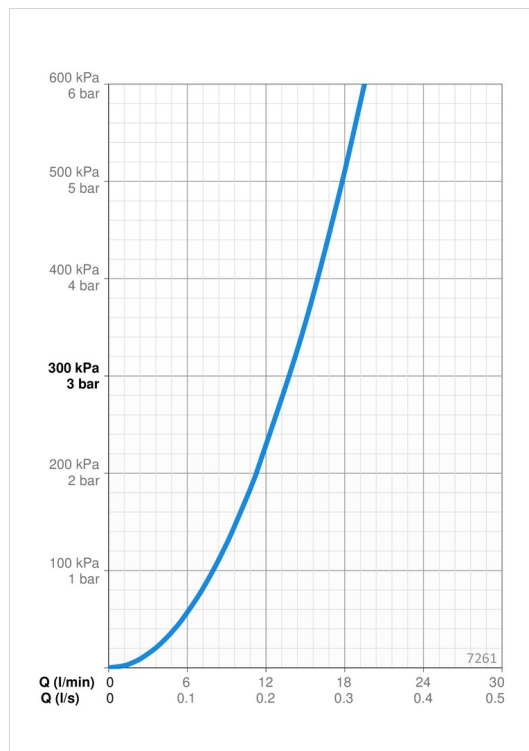
Lämmin vesi	max. +80°C
Käyttöpaine	150 - 1000 kPa
Liitännäskoko	G3/4
Asennusleveys	CC150± 3 mm
Backflow prevention (EN1717)	EB
Materiaali	Messinki

Määräykset

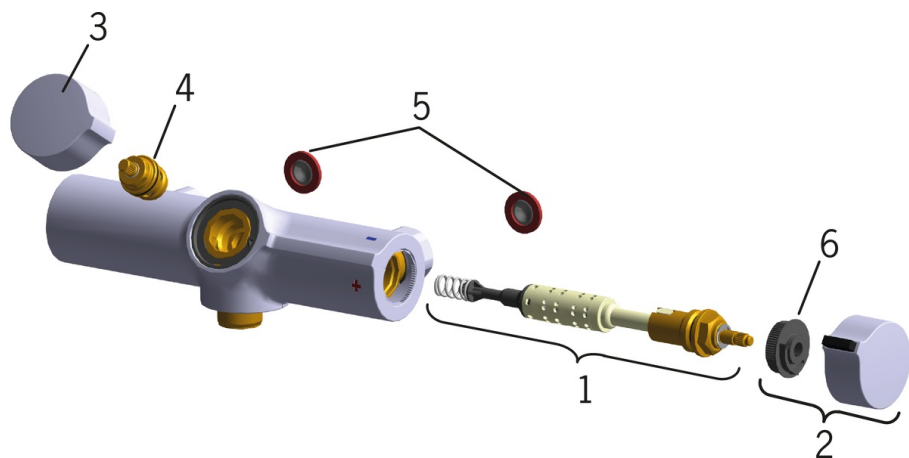
EN standardi	EN 1111
Ääniluokka	II (ISO 3822)

Hyväksynyt ja Deklaraatiot

STF sertifikaatti	EUF129-21002459-TH3
-------------------	----------------------------



Varaosat



SP7261

	Nimi	Koodi	LVI
01	Pressostaatti-elementti	169940V	6422176
02	Lämmönsäätökahva	601648V	6420392
03	Määränsäätökahva	601649V	6420393
04	Käyttöventtiili	109390	6421201
05	Sihttiiviste, G3/4, DN20	178375V	6422179
06	Lämmönsäätörajoitin	601689V	6420371