



Termostaattinen suihkuhana. Lämmönsäätökahvassa on lämpötilanrajoitin, joka voidaan ohittaa nappia painamalla. EcoFlow -virtaamasaadin. Hanassa on roskasihdit ja yksisuuntaventtiilit.

- Suihkuratkaisut
- Termostaattinen
- Seinäasennus
- Kromi
- Lämmönsäätökahva, Määränsäätökahva
- Eko-virtaustoiminto
- Turvanappi 38°C:n kohdalla, Lämpötilansäädön lukitusmahdollisuus
- Termostaattinen säätöosa, Roskasiivilä, Yksisuuntaventtiilit, Keraaminen käyttöventtiili virtaamansäädölle
- Suorakytkentä yhdistäjiin, Sisäkierte

Tekniset tiedot

Virtaamatiedot

Ekovirtaama 300 kPa	0.19 l/s
Virtaama 300 kPa	0.27 l/s
Painehäviö virtaamalla (0.2 l/s)	165 kPa

Tekniset ominaisuudet

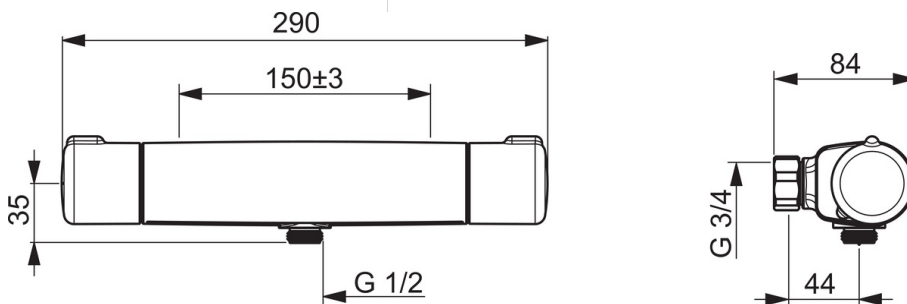
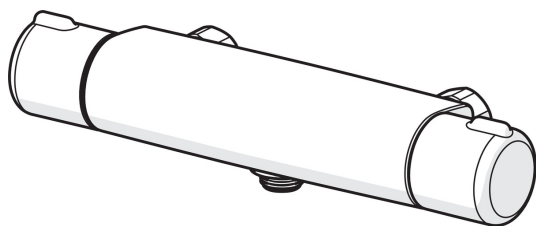
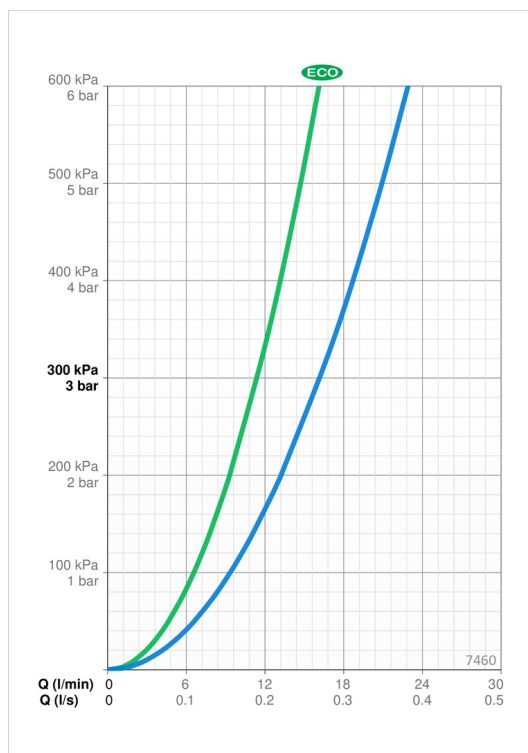
Lämmin vesi	max. +80°C
Käyttöpaine	100 - 1000 kPa
Liitännätkoko	G3/4
Asennusleveys	cc150 mm
Backflow prevention (EN1717)	EB
Materiaali	Messinki

Määräykset

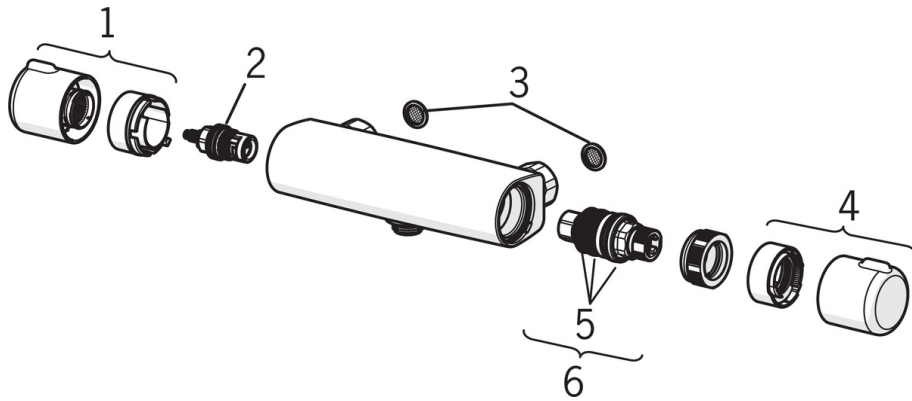
EN standardi	EN 1111
Ääniluokka	I (ISO 3822) Oras lab.

Hyväksynyt ja Deklaraatiot

STF sertifikaatti	VTT-RTH-00085-17
Sintef	Sintef Nr. 1548
KIWA SE	1598



Varaosat



SP7460

	Nimi	Koodi	LVI
01	Määränsäätökahva	602430V	6420571
02	Käyttöventtiili	109898	6421506
03	Roskasiivilät, G1/2, DN15	198094/2	6422063
03	Sihtitiiviste, G3/4, DN20	178375V	6422179
04	Lämmönsäätökahva	602431V	6420572
05	O-rengassarja	178796V	6421003
06	Termostaattinen säätöosa	178780V	6421004