



Amme- ja suihkuhana, jossa vaihdinjuoksuputki.

- Amme & Suihku
- Yksiote
- Seinäasennus
- Kromi
- Irrotettava juoksuputki
- Yksi käyttövipu/kahva, Kuuma/Kylmä symbolit
- Vedettävä vaihdin
- Lämpötilan ja virtaaman rajoitusmahdollisuus
- \varnothing 40 mm säätöosa
- Äänenvaimentajat

Tekniset tiedot

Virtaamatiedot

Virtaama 300 kPa	0.33 l/s
Virtaama 300 kPa virtaaman vaimentimin	0.2 l/s
Painehäviö virtaamalla (0.2 l/s) virtaaman vaimentimin	300 kPa
Painehäviö virtaamalla (0.2 l/s)	160 kPa
Painehäviö virtaamalla (0.3 l/s)	260 kPa

Tekniset ominaisuudet

Lämmin vesi	max. +80°C
Käyttöpaine	50 - 1000 kPa
Litântäkoko	G3/4
Asennusleveys	CC150± 3 mm
Projektio	125 mm
Materiaali	Messinki

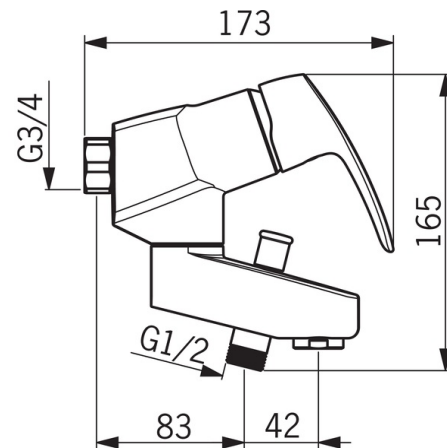
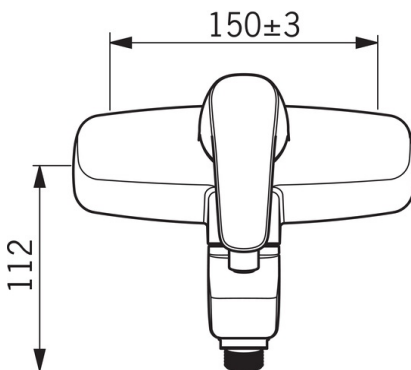
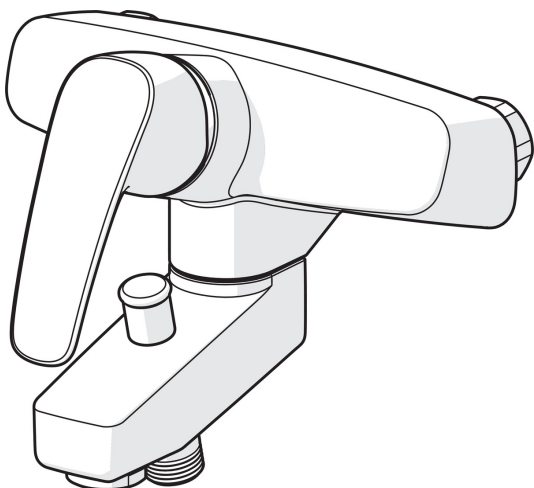
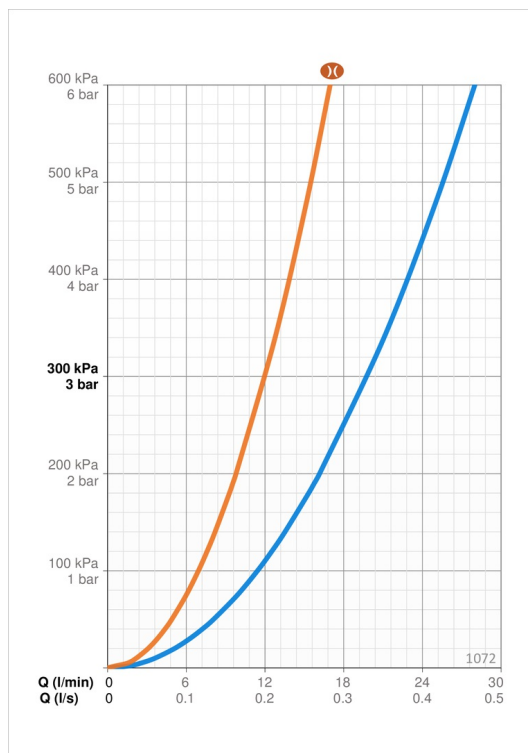
Määräykset

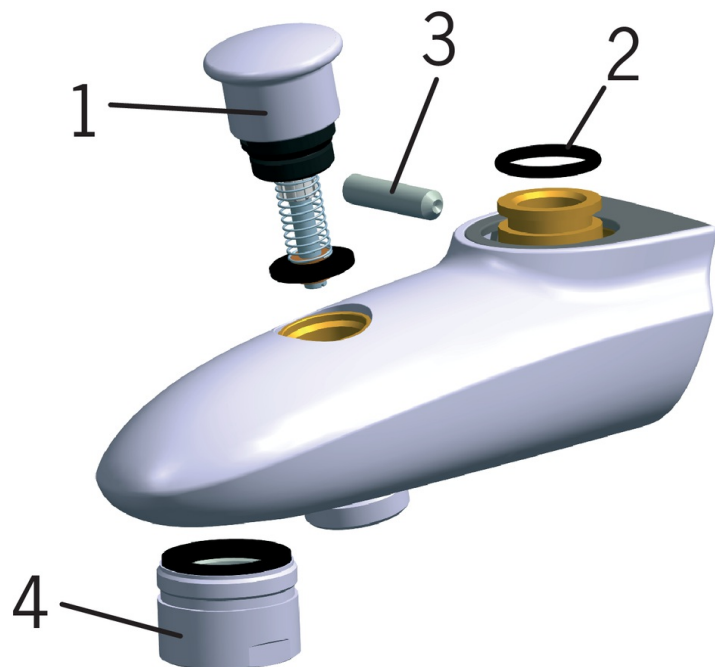
EN standardi	EN 817
Ääniluokka 0.2 l/s	I (ISO 3822)
Ääniluokka 0.3 l/s	II (ISO 3822)

Hyväksynät ja Deklaraatiot

STF sertifikaatti

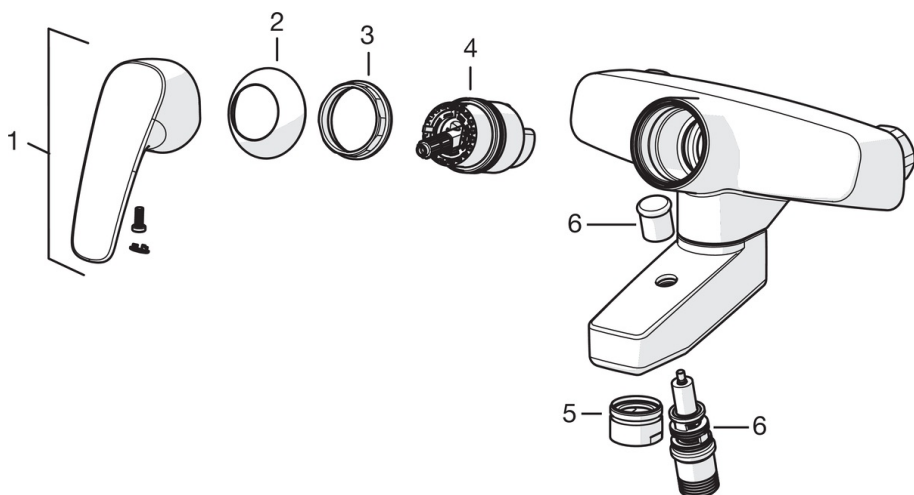
VTT-RTH-00091-17





SP0049

	Nimi	Koodi	LVI
01	Vaihdin	209695	6421583
02	O-renkas, 16.3x2.4	219503/10	6421591
03	Pidätinruuvi (10 kpl), M6x25	229521/10	6421596
04	Poresuutin, M28x1	232213	6421640



SP1072

	Nimi	Koodi	LVI
01	Käyttövipu	602502V	6420625
02	Suojakuppi	1000785V	6420616
03	Kiristysmutteri	158726	6420331
04	Säätöosa	158890	6420301
05	Poresuutin, M28x1	232213	6421640
06	Vaihdin	601988V	6420578