



Suihkuhana jossa G1/2 liitäntä suihkuletkulle. Hanan vivussa on veden lämpöä ja virtaamaa rajoittava ekonappi.

- Suihkuratkaisut
- Yksiote
- Seinäasennus
- Kromi
- Yksi käyttövipu/kahva, Kuuma/Kylmä symbolit, Ekotoiminto
- Lämpötilan ja virtaaman rajoitusmahdollisuus
- ø 40 mm säätöosa, Yksisuuntaventtiilit

Tekniset tiedot

Virtaamatiedot

Ekovirtaama 300 kPa	0.16 l/s
Virtaama 300 kPa	0.26 l/s
Virtaama 300 kPa virtaaman vaimentimin	0.2 l/s
Painehäviö virtaamalla (0.2 l/s) virtaaman vaimentimin	300 kPa
Painehäviö virtaamalla (0.2 l/s)	180 kPa

Tekniset ominaisuudet

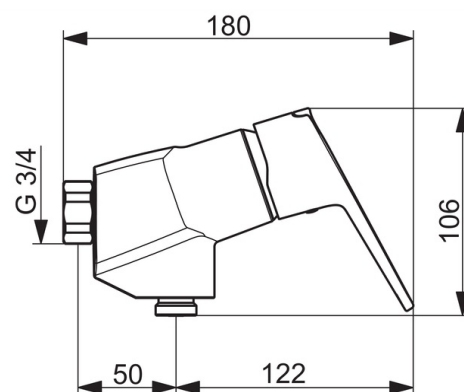
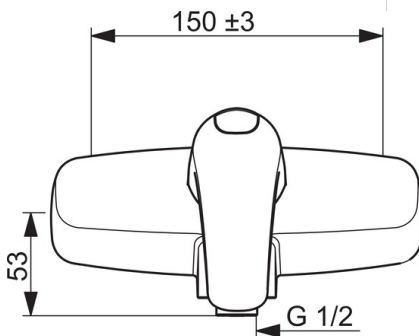
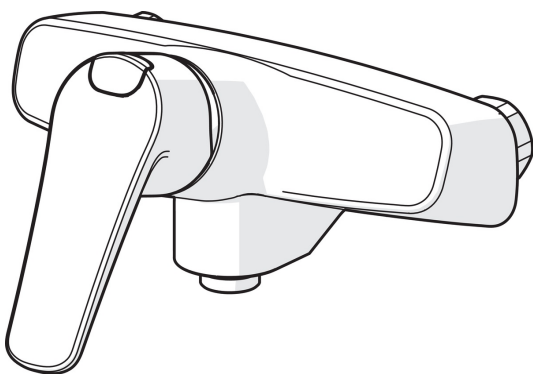
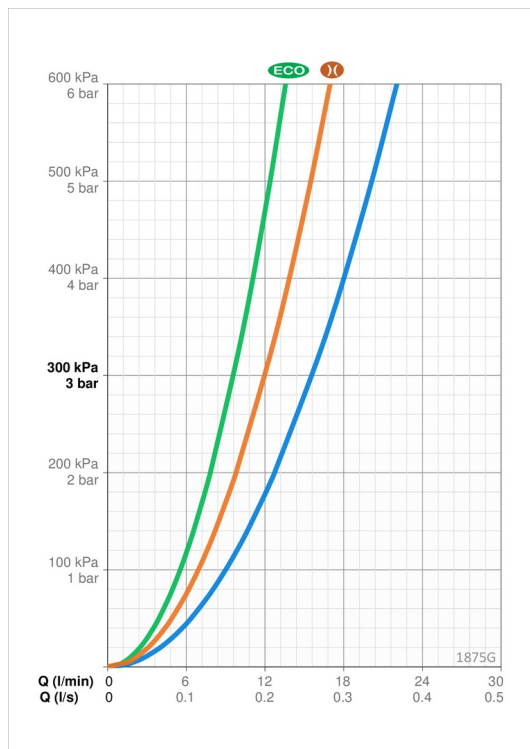
Lämmin vesi	max. +80°C
Käyttöpaine	50 - 1000 kPa
Liitäntäkoko	G3/4
Asennusleveys	150±3 mm
Backflow prevention (EN1717)	EB
Materiaali	Messinki

Määräykset

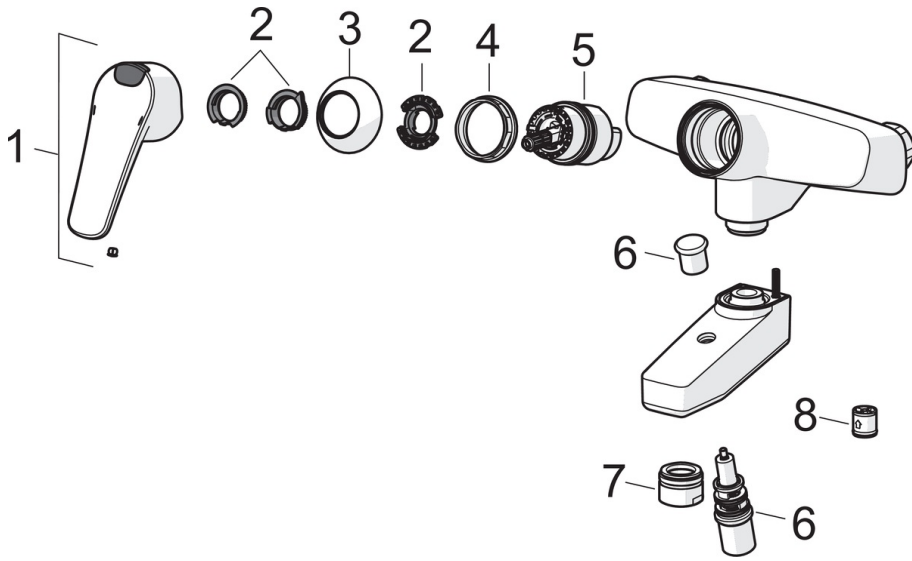
EN standardi	EN 817
Ääniluokka	I (ISO 3822)

Hyväksynät ja Deklaraatiot

STF sertifikaatti	EUF129-20000935-TH2
-------------------	----------------------------



Varaosat



SP1871G

	Nimi	Koodi	LVI
01	Käyttövipu	1000935V	6420658
02	Rajoitin	1004821V	6420673
03	Suojakuppi	1000785V	6420616
04	Kiristysmutteri	158726	6420331
05	Säätöosa	158890	6420301
06	Vaihdin	602103V	6420709
07	Poresuutin, M28x1	232213	6421640
08	Yksisuuntaventtiili	601989V	6420622