



Amme- ja suihkukhana jossa kiinteä vaihdinjuoksuputki. Hanan vivussa on veden lämpöä ja virtaamaa rajoittava ekonappi.

- Amme & Suihku
- Yksiote
- Seinäasennus
- Kromi
- Kiinteä juoksuputki
- Vakioporesuutin
- Yksi käyttövipu/kahva, Kuuma/Kylmä symbolit, Ekotoiminto
- Vedettävä vaihdin
- Lämpötilan ja virtaaman rajoitusmahdollisuus
- \varnothing 40 mm säätöosa

Tekniset tiedot

Virtaamatiedot

Ekovirtaama 300 kPa	0.19 l/s
Virtaama 300 kPa	0.33 l/s
Painehäviö virtaamalla (0.2 l/s)	160 kPa
Painehäviö virtaamalla (0.3 l/s)	295 kPa

Tekniset ominaisuudet

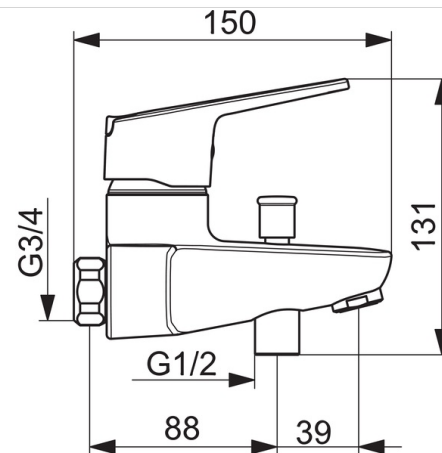
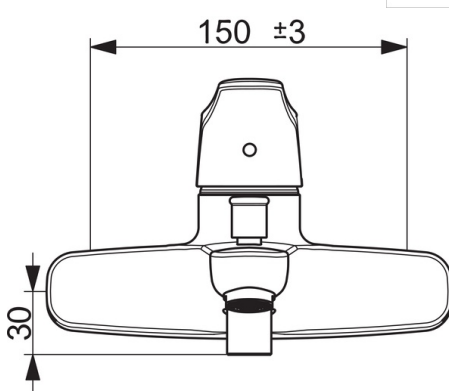
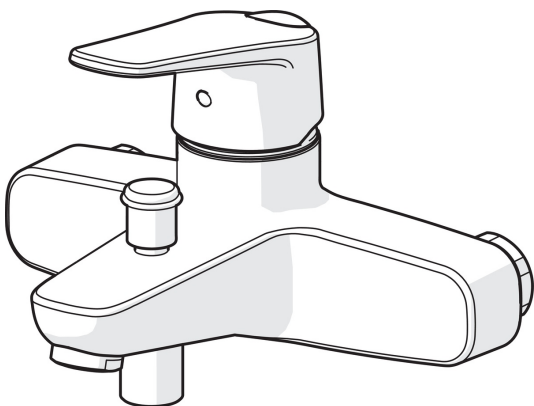
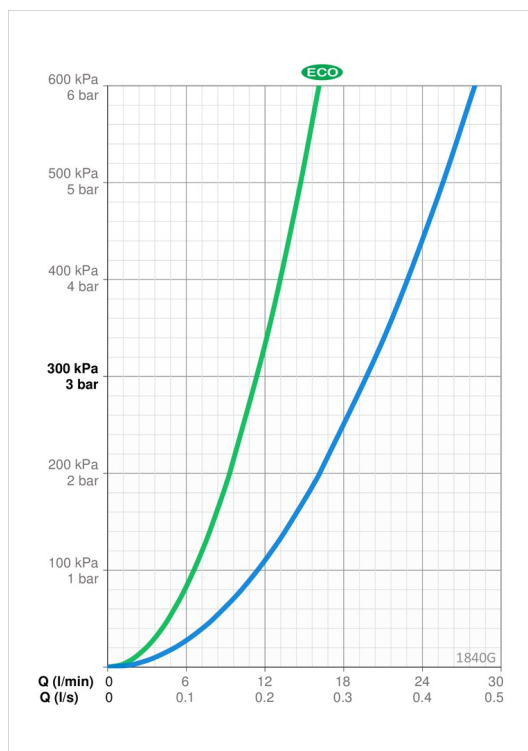
Lämmin vesi	max. +80°C
Käyttöpaine	50 - 1000 kPa
Litöntäkoko	G3/4
Asennusleveys	150 ± 3 mm
Projektio	127 mm
Backflow prevention (EN1717)	HC
Materiaali	Messinki

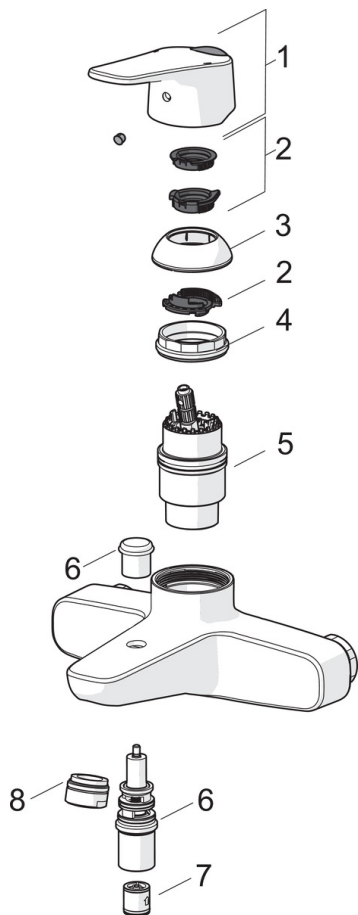
Määräykset

EN standardi	EN 817
Äänituokka	I (ISO 3822)

Hyväksynät ja Deklaraatiot

STF sertifikaatti	EUFI29-20000935-TH2
-------------------	----------------------------





SP1840G

	Nimi	Koodi	LVI
01	Käyttövipu	1000935V	6420658
02	Rajoitin	1004821V	6420673
03	Suojakuppi	602503V	6420599
04	Kiristysmutteri	158726	6420331
05	Säätöosa	158890	6420301
06	Vaihdin	602103V	6420709
07	Yksisuuntaventtiili	601989V	6420622
08	Poresuutin, M24x1 D	602104V	6510233