

EAN: 6414150089671

LVI: 6310861

[static.oras.com/1879G](http://static.oras.com/1879G)



Amme- ja suihkuhana jossa Oras Apollo -suihkusetti, vaihdinjuoksuputki ja ripustin. Hanan vivussa on veden läpötillaa ja virtaamaa rajoittava ekonappi. Oras Apollo -suihkusetti sisältää suihkutangon (max. asennusväli 720 mm), suihkuletkun (1.75 m) ja saippuakupin. Käsisuihkussa on kolme säätövaihtoehtoa (mm. EcoFlow).

- Amme & Suihku
- Yksiotte
- Seinäasennus
- Kromi
- Irrotettava juoksuputki
- Vakioporesuutin
- Yksi käyttövipu/kahva, Kuuma/Kylmä symbolit, Ekotoiminto
- Vedettävä vaihdin
- Käsisuihku, Säädettävä suihkun kannatin, Saippuateline, Suihkuletku (1750 mm)
- Lämpötilan ja virtaaman rajoitusmahdollisuus
- Ø 40 mm säätöosa
- Äänenvaimentajat
- Tuote sisältää: runko 1870G (lvi-koodi 6310855), juoksuputki 221222 (lvi-koodi 6510192), Oras Apollo -suihkusetti 544 (lvi-koodi 6510172), käsisuihkun pidike 251050 (lvi-koodi 6510084)
- 3 suihkutoimintoa

## Tekniset tiedot

### Virtaamatiedot

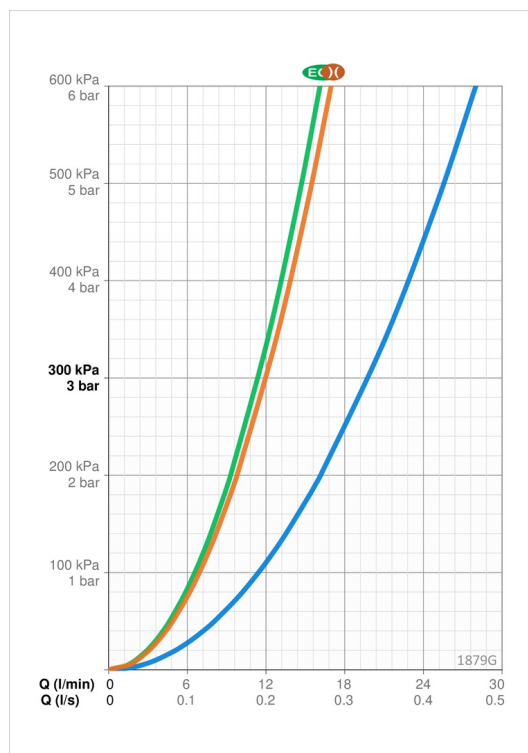
Ekovirtaama 300 kPa	<b>0.19 l/s</b>
Virtaama 300 kPa	<b>0.33 l/s</b>
Virtaama 300 kPa virtaaman vaimentimin	<b>0.2 l/s</b>
Painehäviö virtaamalla (0.2 l/s) virtaaman vaimentimin	<b>300 kPa</b>
Painehäviö virtaamalla (0.2 l/s)	<b>160 kPa</b>
Painehäviö virtaamalla (0.3 l/s)	<b>260 kPa</b>

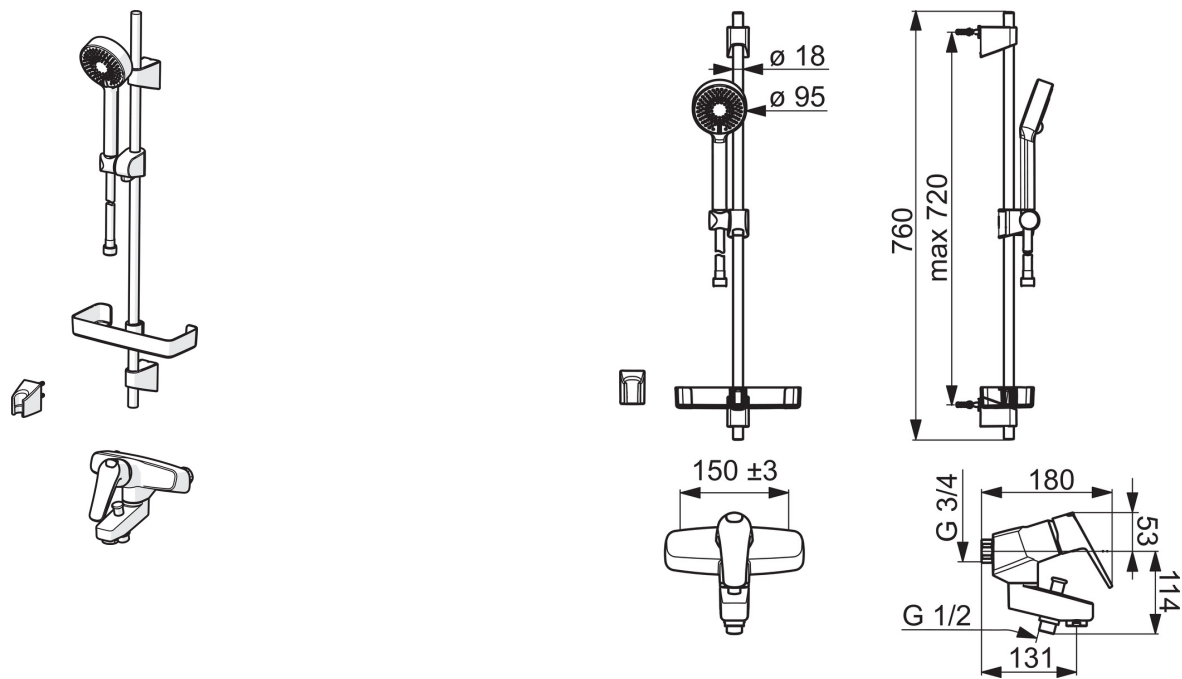
### Tekniset ominaisuudet

Lämmin vesi	<b>max. +80°C</b>
Käyttöpaine	<b>50 - 1000 kPa</b>
Litöntäkoko	<b>G3/4</b>
Asennusleveys	<b>150± 3 mm</b>
Projektiio	<b>131 mm</b>
Backflow prevention (EN1717)	<b>HC</b>
Materiaali	<b>Messinki</b>

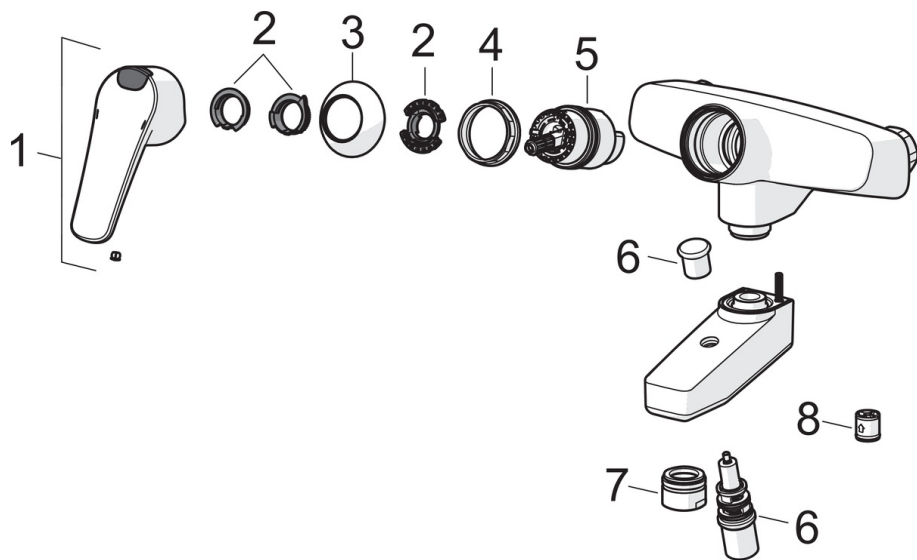
### Määräykset

EN standardi	<b>EN 817, EN 1112, EN 1113</b>
Ääniluokka	<b>I (ISO 3822)</b>





## Varaosat



### SP1871G

Nimi	Koodi	LVI
01 Käyttövipu	1000935V	6420658
02 Rajoitin	1004821V	6420673
03 Suojakuppi	1000785V	6420616
04 Kiristysmutteri	158726	6420331
05 Säätöosa	158890	6420301
06 Vaihdin	602103V	6420709
07 Poresuutin, M28x1	232213	6421640
08 Yksisuuntaventtiili	601989V	6420622