



Termostaattinen suihkuhana, jossa juoksuputki ja Easy Grip -kahvat. Kahvassa helpokäyttöinen vaihdin ja lämmönsäädin. EcoFlow -virtaamasäädin. Hanassa roskasiivilät ja yksisuuntaventtiilit.

- Amme & Suihku
- Termostaattinen
- Seinäasennus
- Kromi
- Kiinteä juoksuputki, Profillirakenne
- Easy Grip, Lämmönsäätökahva, Määränsäätökahva
- Käännettävä vaihdin, Integroitu määränsäätökahvaan
- Eko-virtaustoiminto
- Turvanuppi 38°C:n kohdalla, Pinnan kuumentamista estävä rakenne
- Termostaattinen säätöosa, Yksisuuntaventtiilit, Roskasiivilät
- Suorakytkentä yhdistäjiin, Sisäkierrre
- Ilman yhdistäjiä

Tekniset tiedot

Virtaamatiedot

Ekovirtaama 300 kPa	0.16 l/s
Virtaama 300 kPa	0.33 / 0.23 l/s
Painehäviö virtaamalla (0.2 l/s)	230 kPa
Painehäviö virtaamalla (0.3 l/s)	300 kPa

Tekniset ominaisuudet

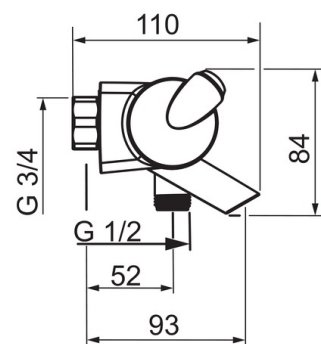
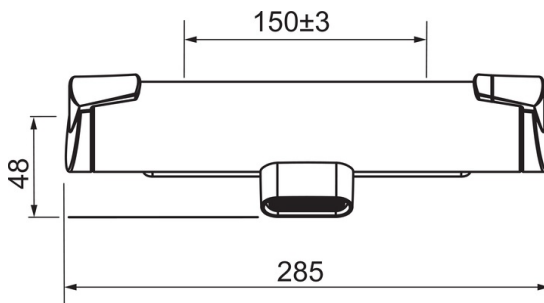
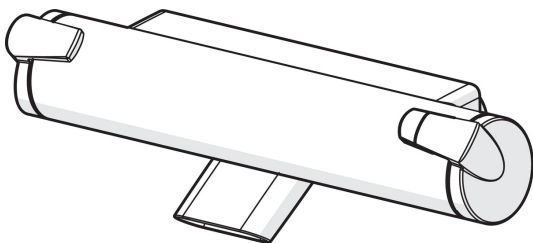
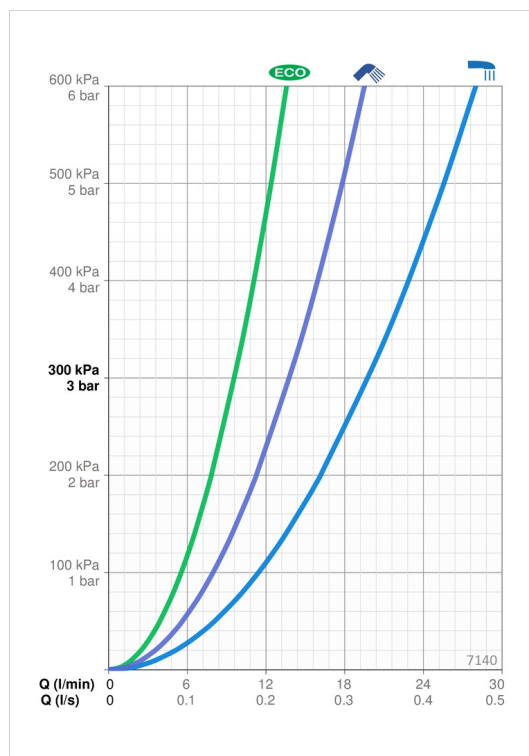
Lämmin vesi	max. +80°C
Käyttöpaine	100 - 1000 kPa
Litântätkoko	G3/4
Asennusleveys	CC150± 3 mm
Projektio	93 mm
Backflow prevention (EN1717)	EB
Materiaali	Messinki/Muovi

Määräykset

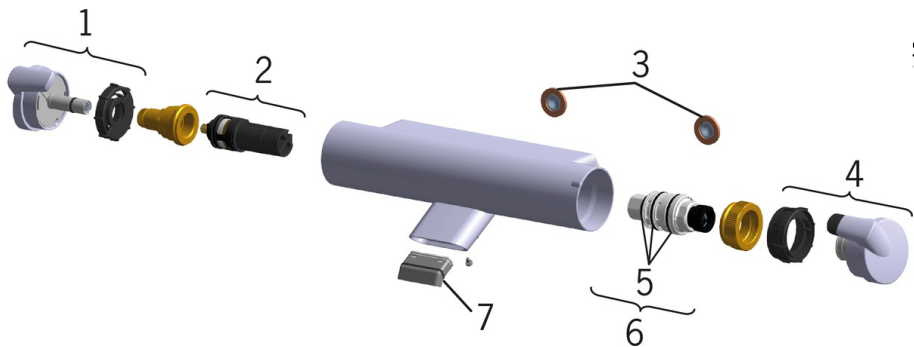
EN standardi	EN 1111
Ääniluokka	I (ISO 3822)

Hyväksynät ja Deklaraatiot

STF sertifikaatti	EUFI29-20002662-TH4
Sintef	Sintef Nr. 3085



Varaosat



SP7140

Nimi	Koodi	LVI
01 Määränsäätökahva	601267V	6420321
02 Vaihdin/Säätöosa	601278V	6510096
03 Roskasiivilät, G1/2, DN15	198094/2	6422063
03 Sihtitiiviste, G3/4, DN20	178375V	6422179
04 Lämmönsäätökahva	601273V	6420324
05 O-rengassarja	178796V	6421003
06 Termostaattinen säätöosa	178780V	6421004
07 Suutin	601637V	6420376