



Termostaattinen suihkuhana, jossa Easy Grip -kahvat, helppokäyttöinen lämmönsäädin ja EcoFlow -virtaamansäädin. Hanassa roskasiivilät ja yksisuuntaventtiilit

Hanan pohjassa on G 3/4 nippa mutterikiinnitteisille, kääntyville juoksuputkille, sekä vaihdinjuoksuputkelle 221200 (Huom! tuote ei sovellu vaihdinjuoksuputkille 221210 ja 221220).

- Suihkuratkaisut
- Termostaattinen
- Seinäasennus
- Kromi
- Lämmönsäätökahva, Määränsäätökahva, Easy Grip
- Eko-virtaustoiminto
- Turvanuppi 38°C:n kohdalla, Pinnan kuumentamista estävä rakenne
- Keraaminen käyttöventtiili virtaamansäädölle, Termostaattinen säätöosa, Yksisuuntaventtiilit, Roskasiivilät
- Suorakytkentä yhdistäjiin, Sisäkiekko

## Tekniset tiedot

### Virtaamatiedot

Ekovirtaama 300 kPa	<b>0.21 l/s</b>
Virtaama 300 kPa	<b>0.27 l/s</b>
Painehäviö virtaamalla (0.2 l/s)	<b>160 kPa</b>

### Tekniset ominaisuudet

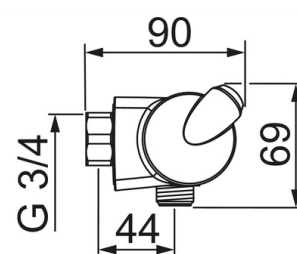
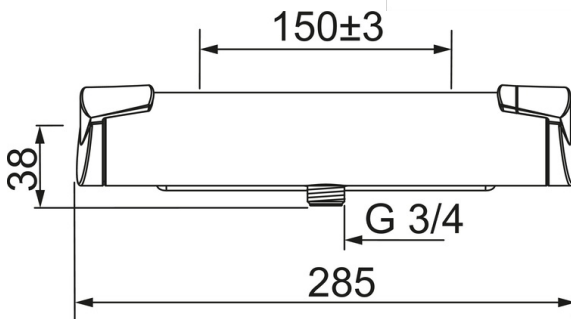
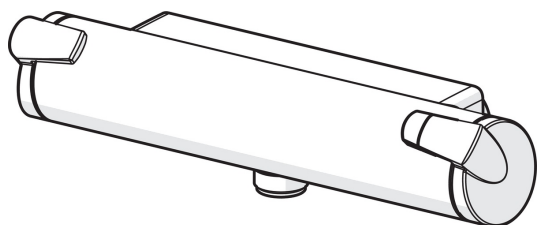
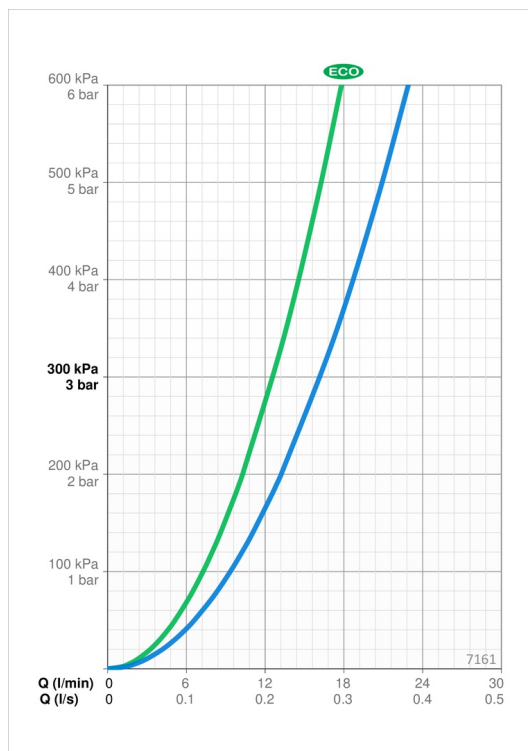
Lämmin vesi	<b>max. +80°C</b>
Käyttöpaine	<b>100 - 1000 kPa</b>
Litaintäkoko	<b>G3/4</b>
Asennusleveys	<b>CC150± 3 mm</b>
Backflow prevention (EN1717)	<b>EB</b>
Materiaali	<b>Messinki/Muovi</b>

### Määräykset

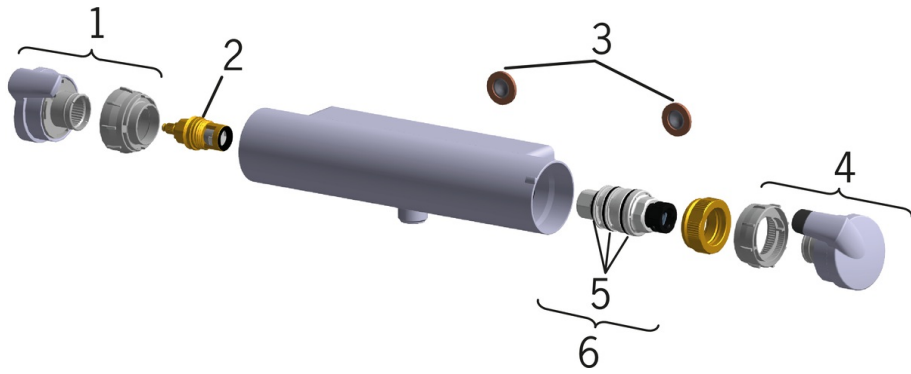
EN standardi	<b>EN 1111</b>
Ääniluokka	<b>I (ISO 3822)</b>

### Hyväksynyt ja Deklaraatiot

STF sertifikaatti	<b>EUF129-20002662-TH4</b>
Sintef	<b>Sintef Nr. 3085</b>



## Varaosat



### SP7160

	Nimi	Koodi	LVI
01	Määränsäätökahva	601268V	6420322
02	Käyttöventtiili	109898	6421506
03	Roskasiivilät, G1/2, DN15	198094/2	6422063
03	Sihttiiviste, G3/4, DN20	178375V	6422179
04	Lämmönsäätökahva	601273V	6420324
05	Termostaattinen säätöosa	178780V	6421004
06	Nippa, G3/4	178785V	6420364
06	Juoksuputken nippa, G1/2	178787	6510272