

EAN: 6414150052552  
LVI: 6315600  
[static.oras.com/2870](http://static.oras.com/2870)



Termostaattinen suihkuhana.

- Suihkuratkaisut
- Termostaattinen
- Seinäasennus
- Kromi
- Lämmönsäätökahva, Määränsäätökahva
- Turvanuppi 38°C:n kohdalla
- Keraaminen käyttöventtiili virtaamansäädölle, Termostaattinen säätöosa, Yksisuuntaventtiilit, Roskasiivilät
- Suorakytkentä yhdistäjiin, Sisäkierte
- Ilman yhdistäjiä

### Tekniset tiedot

#### Virtaamatiedot

Virtaama 300 kPa	<b>0.27 l/s</b>
Painehäviö virtaamalla (0.2 l/s)	<b>165 kPa</b>

#### Tekniset ominaisuudet

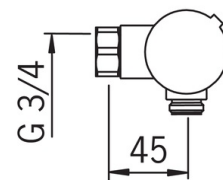
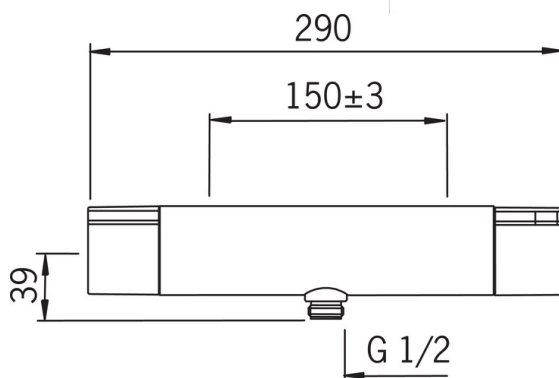
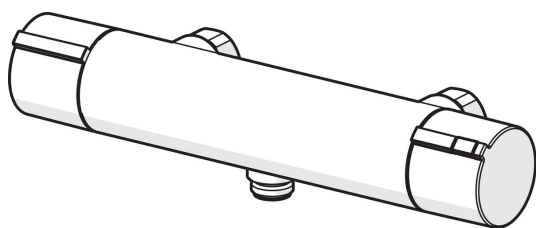
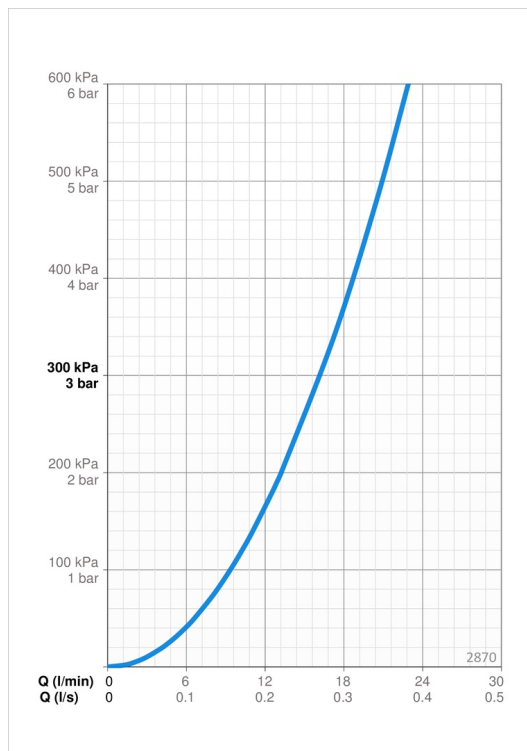
Lämmin vesi	<b>max. +80°C</b>
Käyttöpaine	<b>100 - 1000 kPa</b>
Liitäntäkoko	<b>G3/4</b>
Asennusleveys	<b>CC150± 3 mm</b>
Backflow prevention (EN1717)	<b>EB</b>
Materiaali	<b>Messinki</b>

#### Määräykset

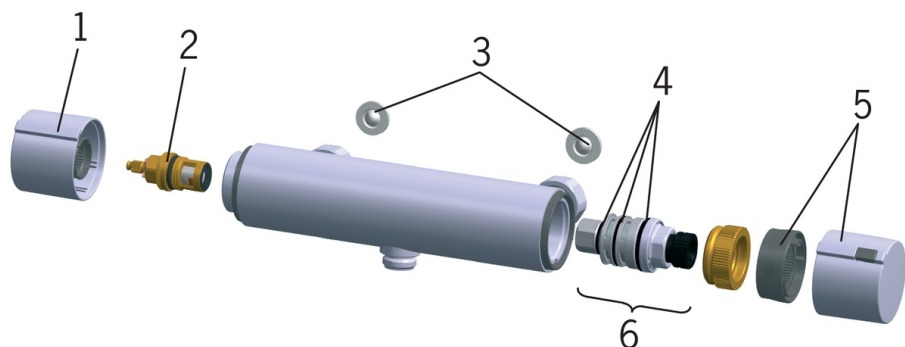
EN standardi	<b>EN 1111</b>
Ääniluokka	<b>I (ISO 3822)</b>

#### Hyväksynyt ja Deklaraatiot

STF sertifikaatti	<b>VTT-RTH-04949-08</b>
Sintef	<b>Sintef Nr. 1324</b>



## Varaosat



### SP2870

Nimi	Koodi	LVI
01 Määränsäätökahva	159045V	6420527
02 Käyttöventtiili	109898	6421506
03 Sihttiiviste, G3/4, DN20	178375V	6422179
04 O-rengassarja	178796V	6421003
05 Lämmönsäätökahva	159048V	6420528
06 Termostaattinen säätöosa	178780V	6421004