



Termostaattinen amme- ja suihkuhana

- Amme & Suihku
- Termostaattinen
- Seinäasennus
- Kromi
- Kiinteä juoksuputki
- Lämmönsäätökahva, Määränsäätökahva
- Vedettävä vaihdin
- Turvanuppi 38°C:n kohdalla
- Keraaminen käyttöventtiili virtaamansäädölle, Termostaattinen säätöosa, Yksisuuntaventtiilit, Roskasiivilät
- Suorakytkentä yhdistäjiin, Sisäkierre

Tekniset tiedot

Virtaamatiedot

| | |
|----------------------------------|----------------|
| Virtaama 300 kPa | 0.3 l/s |
| Painehäviö virtaamalla (0.2 l/s) | 175 kPa |
| Painehäviö virtaamalla (0.3 l/s) | 290 kPa |

Tekniset ominaisuudet

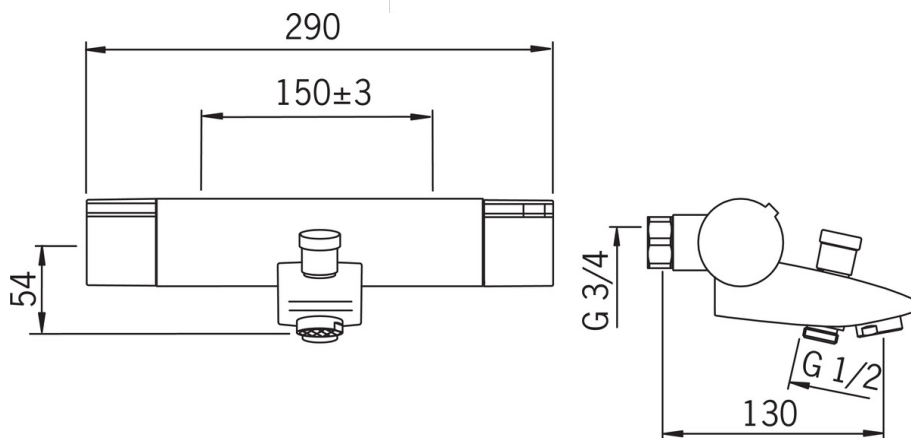
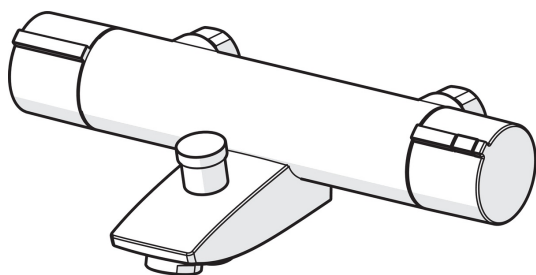
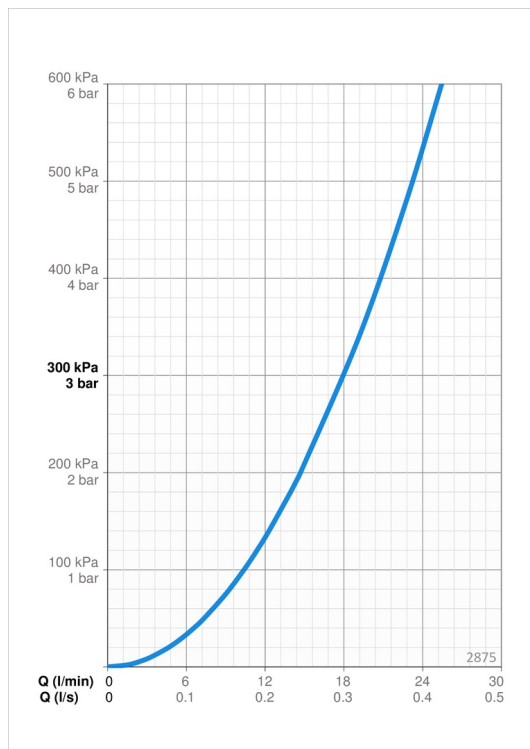
| | |
|------------------------------|-----------------------|
| Lämmin vesi | max. +80°C |
| Käyttöpaine | 100 - 1000 kPa |
| Liitäntäkoko | G1/2 |
| Asennusleveys | CC150±3 mm |
| Projektio | 130 mm |
| Backflow prevention (EN1717) | EB |
| Materiaali | Messinki |

Määräykset

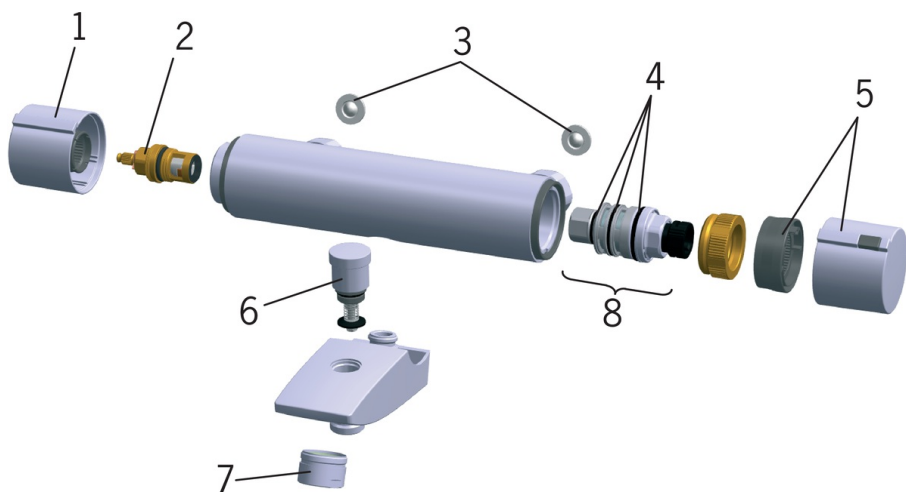
| | |
|--------------|----------------------|
| EN standardi | EN 1111 |
| Ääniluokka | II (ISO 3822) |

Hyväksynyt ja Deklaraatiot

| | |
|-------------------|-------------------------|
| STF sertifikaatti | VTT-RTH-04949-08 |
| Sintef | Sintef Nr. 1324 |



Varaosat



SP2875

| Nimi | Koodi | LVI |
|-----------------------------|---------|---------|
| 01 Määränsäätökahva | 159045V | 6420527 |
| 02 Käyttöventtiili | 109898 | 6421506 |
| 03 Sihttiiviste, G3/4, DN20 | 178375V | 6422179 |
| 04 O-rengassarja | 178796V | 6421003 |
| 05 Lämmönsäätökahva | 159048V | 6420528 |
| 06 Vaihdin | 209687V | 6420529 |
| 07 Poresuutin, M28x1 | 232213 | 6421640 |
| 08 Termostaattinen säätöosa | 178780V | 6421004 |