



Termostaattinen suihkuhana, jossa Easy Grip -kahvat, helppokäyttöinen lämmönsäädin ja EcoFlow -virtaamansäädin. Hanassa roskasiivilät ja yksisuuntaventtiilit.

- Suihkuratkaisu
- Health & Care
- Termostaattinen
- Seinäasennus
- Kromi
- Easy Grip, Lämmönsäätökahva, Määränsäätökahva
- Eko-virtaustoiminto
- Turvanuppi 38°C:n kohdalla, Pinnan kuumentamista estävä rakenne
- Keraaminen käyttöventtiili virtaamansäädölle, Termostaattinen säätöosa, Yksisuuntaventtiilit, Roskasiivilät
- Suorakytkentä yhdistäjiin, Sisäkerre
- Ilman yhdistäjiä

Tekniset tiedot

Virtaamatiedot

Ekovirtaama 300 kPa	0.21 l/s
Virtaama 300 kPa	0.27 l/s
Painehäviö virtaamalla (0.2 l/s)	160 kPa

Tekniset ominaisuudet

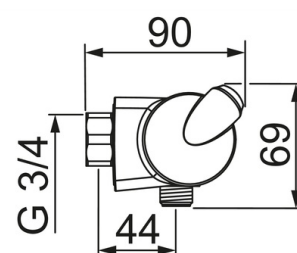
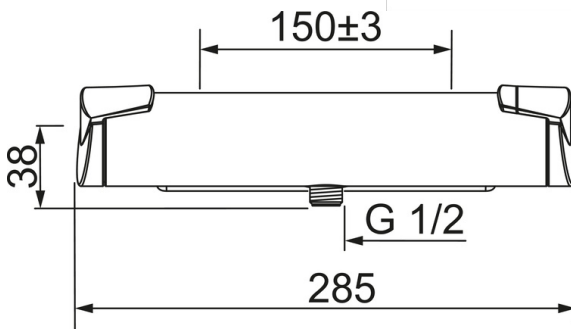
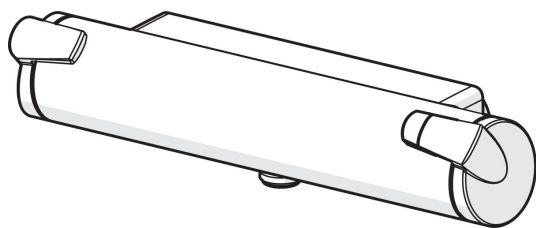
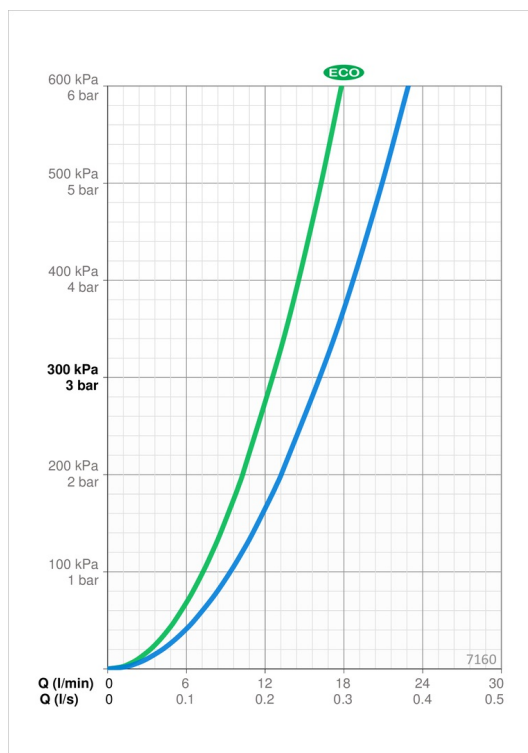
Lämmin vesi	max. +80°C
Käyttöpaine	100 - 1000 kPa
Liitäntäkoko	G3/4
Asennusleveys	CC150±3 mm
Backflow prevention (EN1717)	EB
Materiaali	Messinki/Muovi

Määräykset

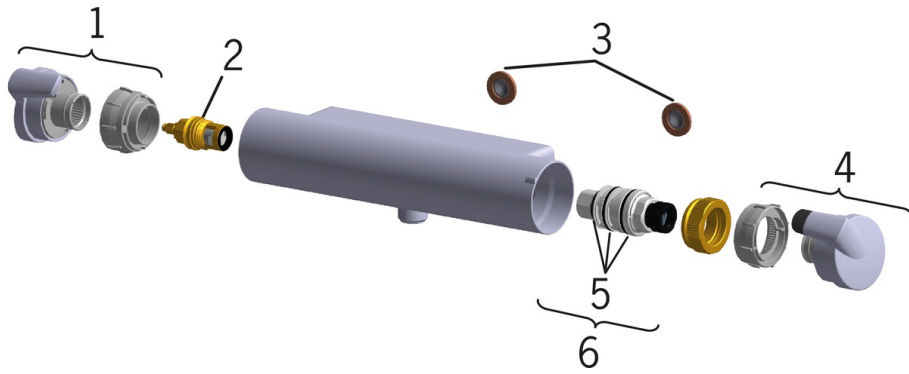
EN standardi	EN 1111
Ääniluokka	I (ISO 3822)

Hyväksynyt ja Deklaraatiot

STF sertifikaatti	EUF129-20002662-TH4
Sintef	Sintef Nr. 3085



Varaosat



SP7160

	Nimi	Koodi	LVI
01	Määränsäätökahva	601268V	6420322
02	Käyttöventtiili	109898	6421506
03	Roskasiivilät, G1/2, DN15	198094/2	6422063
03	Sihttiiviste, G3/4, DN20	178375V	6422179
04	Lämmönsäätökahva	601273V	6420324
05	Termostaattinen säätöosa	178780V	6421004
06	Nippa, G3/4	178785V	6420364
06	Juoksuputken nippa, G1/2	178787	6510272