

EAN: 6414150050503

LVI: 6318140

[static.oras.com/7117](http://static.oras.com/7117)



Piiloasennusosa termostaattiselle suihkuhanalle. Hanassa on yksi ulostulo, roskasihdit ja yksisuuntaventtiilit. Tuote sopii pintaosille: Oras Optima 7187 ja Oras Cubista 2887.

Täyttää pohjoismaiset rakennusmääräykset.

- Suihkuratkaisut
- Piiloasennusosa, Termostaattinen
- Piiloasennus seinään
- Roskasiivilät, Termostaattinen säätöosa, Keraaminen käyttöventtiili virtaamansäädölle
- Sopii pintaosille 7187 ja 2887

## Tekniset tiedot

### Virtaamatiedot

|                                  |                 |
|----------------------------------|-----------------|
| Ekovirtaama 300 kPa              | <b>0.21 l/s</b> |
| Virtaama 300 kPa                 | <b>0.27 l/s</b> |
| Painehäviö virtaamalla (0.2 l/s) | <b>165 kPa</b>  |

### Tekniset ominaisuudet

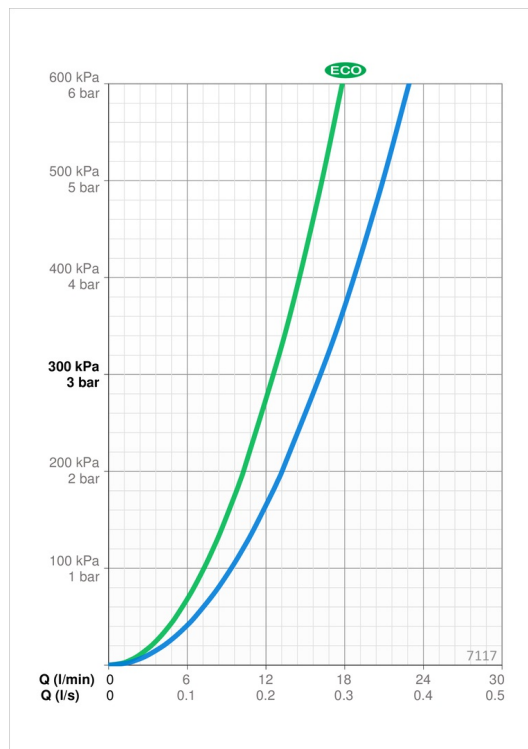
|               |                       |
|---------------|-----------------------|
| Lämmin vesi   | <b>max. +80°C</b>     |
| Käyttöpaine   | <b>100 - 1000 kPa</b> |
| Liitännätkoko | <b>Ø15 mm</b>         |
| Materiaali    | <b>Messinki</b>       |

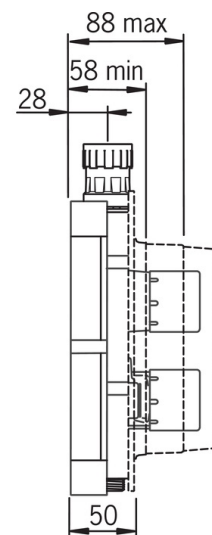
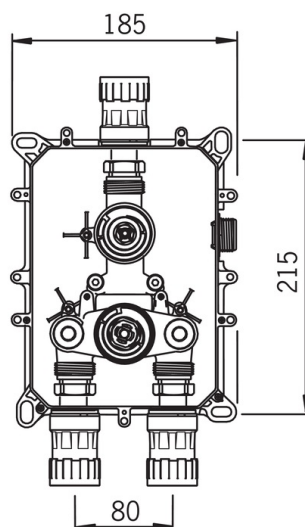
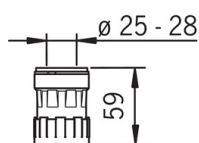
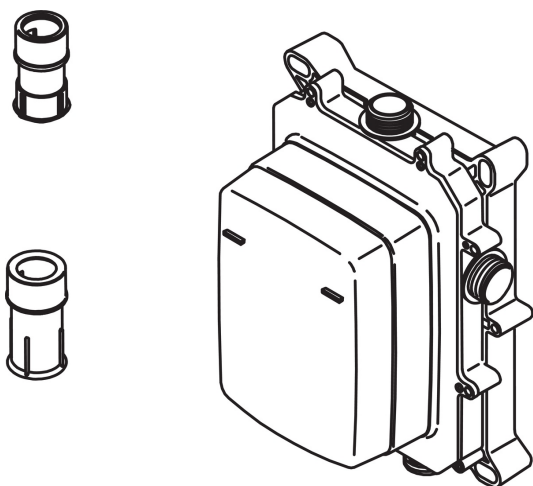
### Määräykset

|              |                     |
|--------------|---------------------|
| EN standardi | <b>EN 1111</b>      |
| Ääniluokka   | <b>I (ISO 3822)</b> |

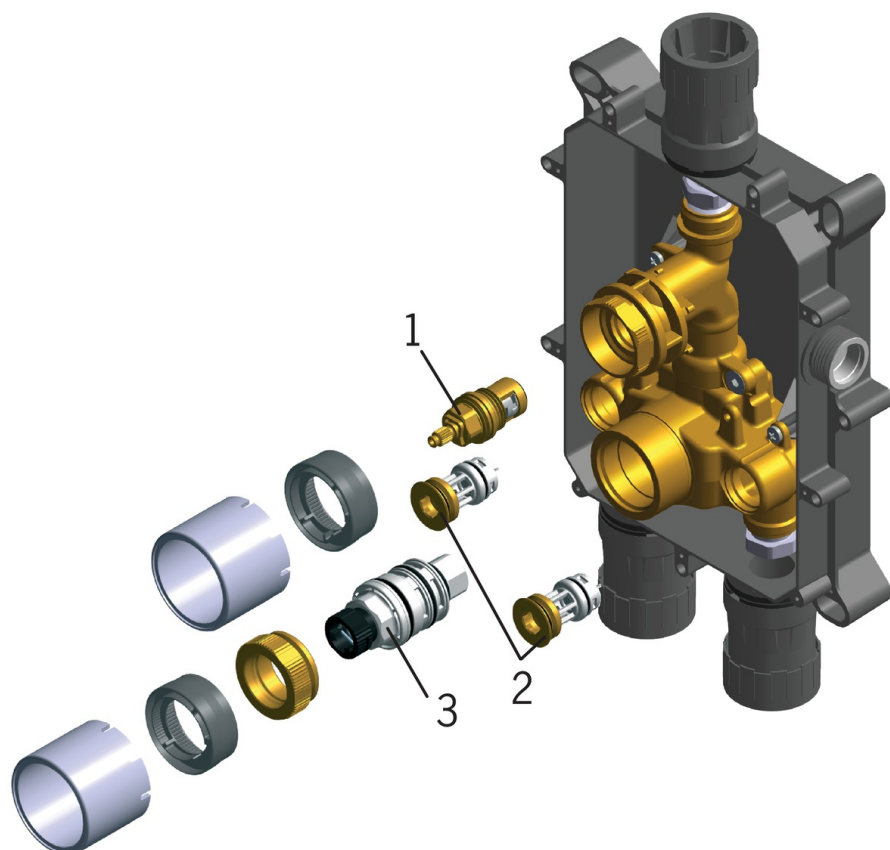
### Hyväksynyt ja Deklaraatiot

|                   |                            |
|-------------------|----------------------------|
| STF sertifikaatti | <b>EUFI29-22000144-TH2</b> |
|-------------------|----------------------------|





## Varaosat



### SP717

|    | Nimi                              | Koodi   | LVI     |
|----|-----------------------------------|---------|---------|
| 01 | Käyttöventtiili                   | 109898  | 6421506 |
| 02 | Yksisuuntaventtiili roskasihdillä | 178295  | 6421216 |
| 03 | Termostaattinen säätöosa          | 178780V | 6421004 |