

Piiloasennusosa termostaattiselle amme- ja suihkuhanalle. Hanassa on kaksi ulostuloa, roskasihdit ja yksisuuntaventtiilit. Tuote sopii pintaosille: Oras Optima 7188 ja Oras Cubista 2888.

Täyttää pohjoismaiset rakennusmääräykset.

- Amme & Suihku
- Piiloasennusosa, Termostaattinen
- Piiloasennus seinään
- Käännettävä vaihdin, Integroitu määränsäätökahvaan
- Roskasiivilät, Termostaattinen säätöosa
- Sopii pintaosille 7188 ja 2888

## Tekniset tiedot

### Virtaamatiedot

Ekovirtaama 300 kPa	<b>0.24 l/s</b>
Virtaama 300 kPa	<b>0.33 l/s</b>
Painehäviö virtaamalla (0.2 l/s)	<b>165 kPa</b>
Painehäviö virtaamalla (0.3 l/s)	<b>250 kPa</b>

### Tekniset ominaisuudet

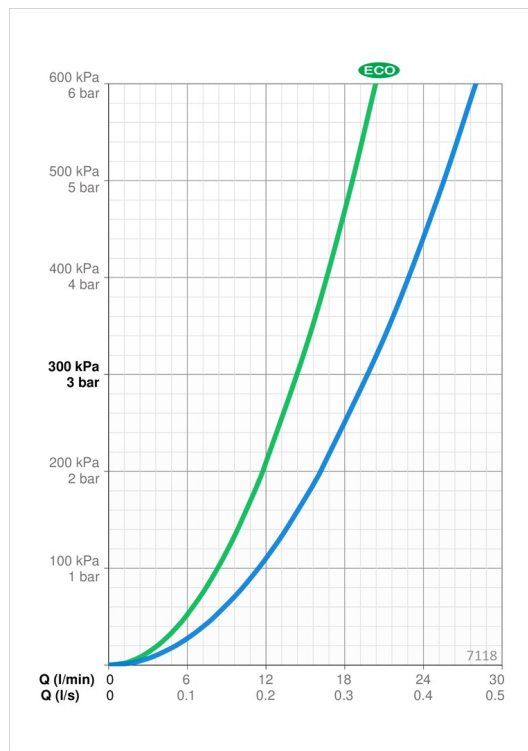
Lämmin vesi	<b>max. +80°C</b>
Käyttöpaine	<b>100 - 1000 kPa</b>
Litântätkoko	<b>Ø15 mm</b>
Materiaali	<b>Messinki</b>

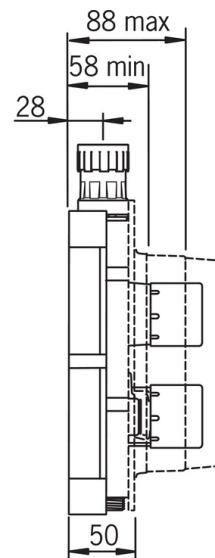
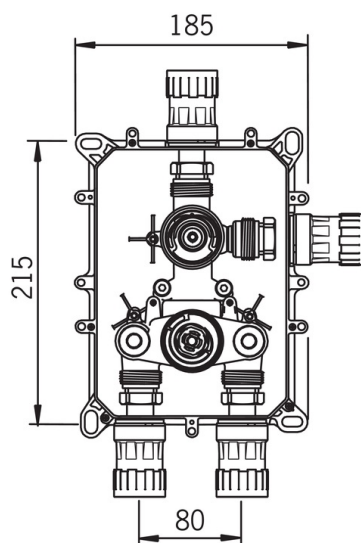
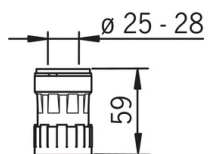
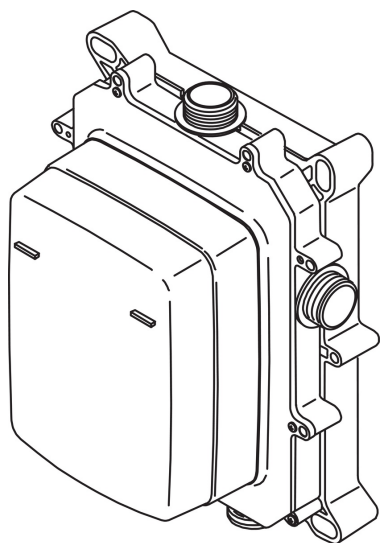
### Määräykset

EN standardi	<b>EN 1111</b>
Ääniluokka	<b>I (ISO 3822)</b>

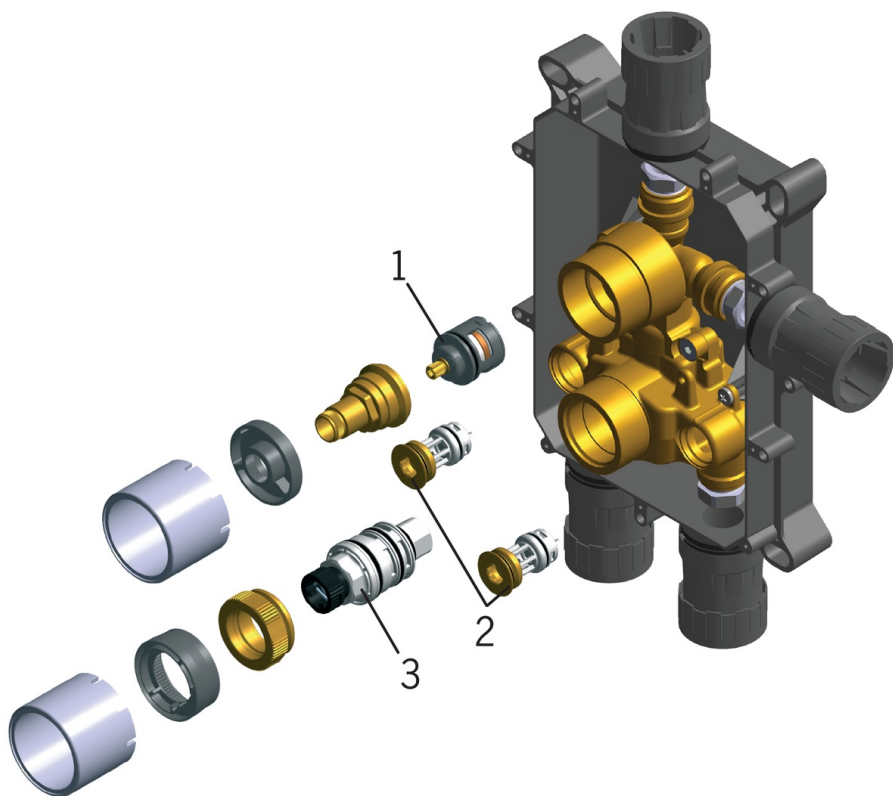
### Hyväksynnät ja Deklaraatiot

STF sertifikaatti	<b>EUF129-22000144-TH2</b>
-------------------	----------------------------





## Varaosat



### SP7118

	Nimi	Koodi	LVI
01	Vaihdin/Säätöosa	198282V	6422112
02	Yksisuuntaventtiili roskasihdillä	178295	6421216
03	Termostaattinen säätöosa	178780V	6421004