



Kosketusvapaa suihkuhana, joka reagoi vedenpaineen vaihteluihin nopeasti ja tarkasti sekä pitää veden lämpötilan valittuna. Soveltuu paikkoihin, joissa vesipisteitä on paljon ja verkostossa aina runsaasti kuumaa vettä. Paristokäyttöinen 6 V. Lämmönsäätökahvassa on lämpötilan rajoitin, joka voidaan ohittaa nappia painamalla. Hanassa on roskasihdit ja yksisuuntaventtiilit.

Ei suositella omakotitaloihin.

- Julkiset ja puolijulkiset tilat
- Paristokäyttöinen, Kosketusvapaa
- Seinäasennus
- Kromi
- Lämmönsäätökahva
- Turvanappi 38°C:n kohdalla
- Roskasiivilät, Yksisuuntaventtiilit, Pressostaattinen säätöosa
- Autofocus-sensori, Magneettiventtiili, Alhaisen paristovaranuksen ilmaisin
- Ohjelmistoasetukset muutettavissa (magneettivain)

Tekniset tiedot

Virtaamatiedot

Virtaama 300 kPa	0.2 l/s
Painehäviö virtaamalla (0.2 l/s)	300 kPa

Tekniset ominaisuudet

Lämmin vesi	max. +70°C
Käyttöpaine	100 - 1000 kPa
Liitäntäkoko	G3/4
Asennusleveys	CC150± 3 mm
Backflow prevention (EN1717)	EB
Materiaali	Messinki

Ohjelmistoasetukset

Jälkivirtaama-aika	5 s
Max. virtaama-aika	5 min
Avausvälisyys	0-5 cm

Elektroniikan tiedot

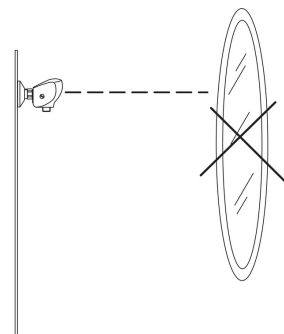
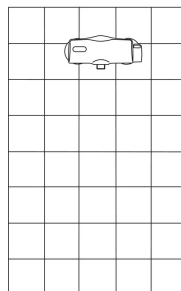
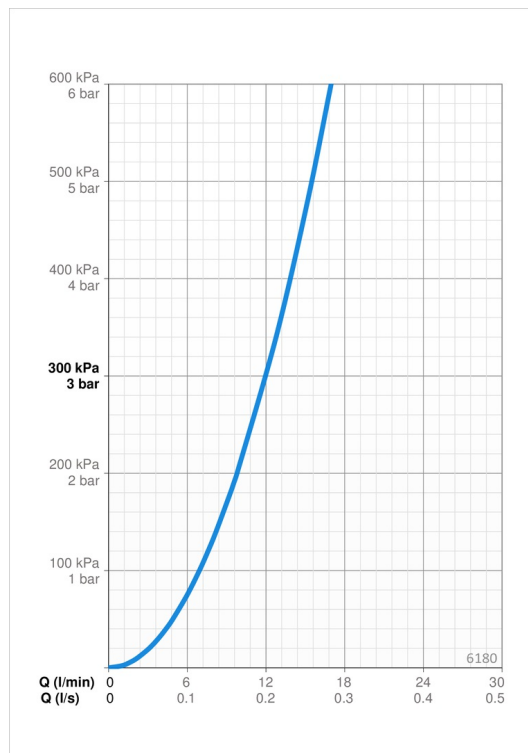
Paristo	Lithium 2CR5 6 V
---------	-------------------------

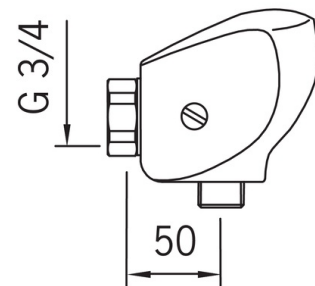
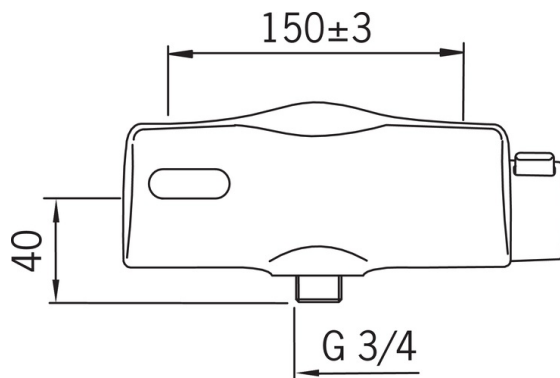
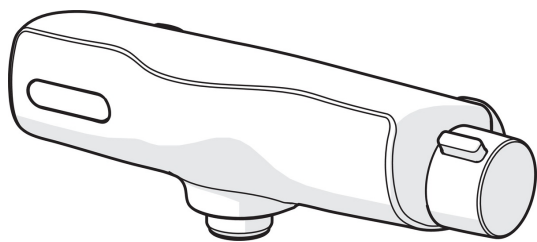
Määräykset

EU Direktiivit	C E 2014/30/EU, 2011/65/EU
EN standardi	EN 15091
Ääniluokka	II (ISO 3822) Oras lab.
Suojausluokka	IP 55

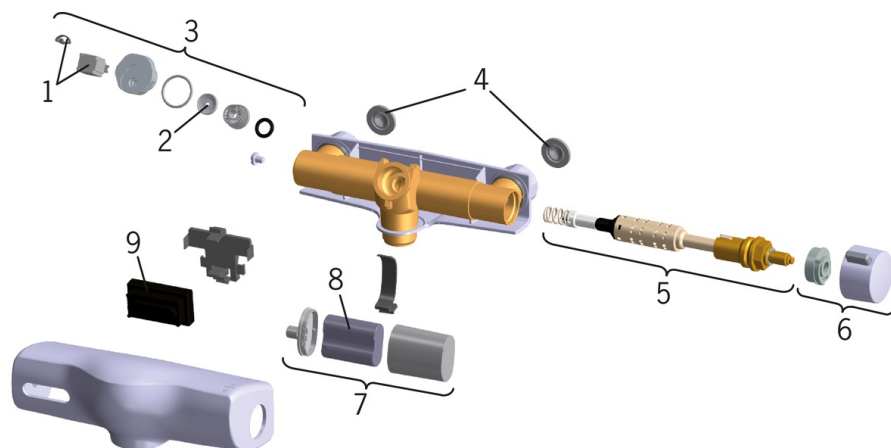
Hyväksynnät ja Deklaraatiot

UN38.3	UN38-3 Maxell 2CR5
--------	---------------------------





Varaosat



SP6180

Nimi	Koodi	LVI
01 Pilottiventtiili	199426V	6422186
02 Kalvo	199240V	6422183
03 Magneettiventtiili	199423V	6422185
04 Sihttiiviste, G3/4, DN20	178375V	6422179
05 Pressostaatti-elementti	169940V	6422176
06 Lämmönsäätökahva	169945V	6422177
07 Paristokotelo	199438V	6422190
08 Litiumparisto, 2CR5 6 V	198330	6422030
09 Sensori, 6 V	600259V	6422199