

Laskuhana

- Kylpyhuone
- Seinäasennus
- Kromi
- Määränsäätökahva
- Keraaminen käyttöventtiili virtaamansäädölle
- Esisekoitettu- tai kylmävesikytkentä



Tekniset tiedot

Virtaamatiedot

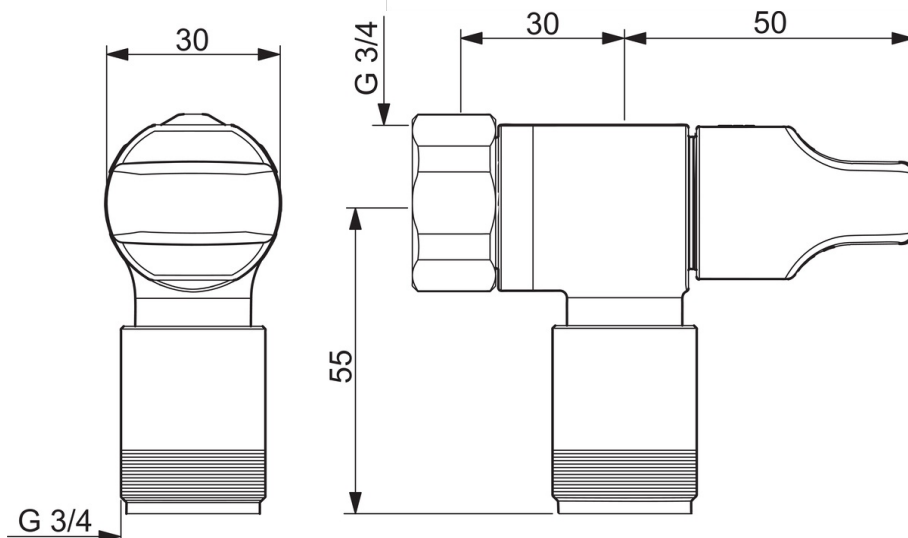
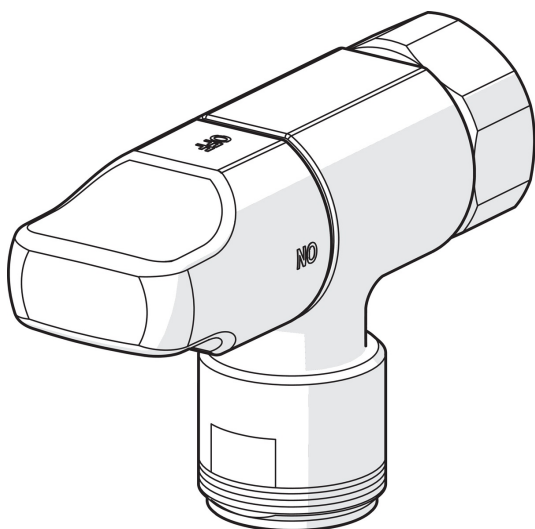
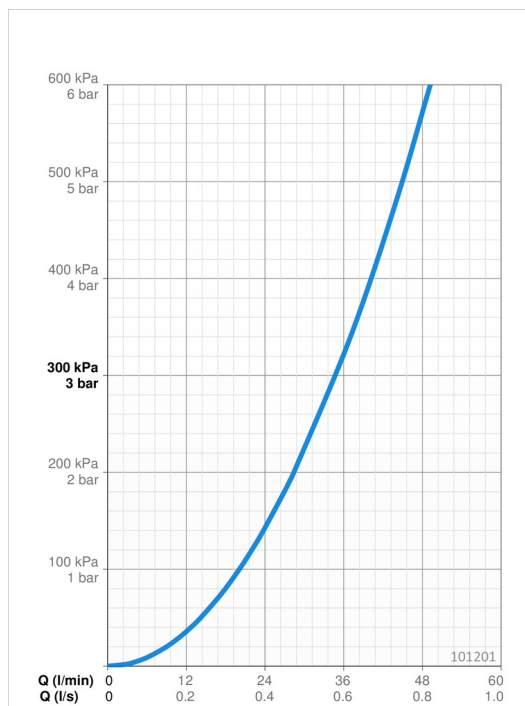
Virtaama 300 kPa	0.58 l/s
Painehäviö virtaamalla (0.2 l/s)	35 kPa

Tekniset ominaisuudet

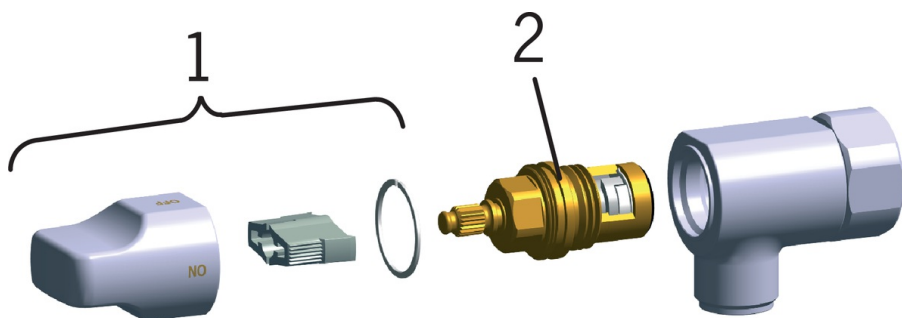
Lämmin vesi	max. +20°C
Käyttöpaine	100 - 1000 kPa
Liitännäskoko	G3/4
Projektio	30 mm
Materiaali	Messinki

Määräykset

Ääniluokka	I (ISO 3822)
------------	---------------------



Varaosat



SP0071

	Nimi	Koodi	LVI
01	Pesukoneventtiilin kahva	109650V	6422175
02	Käyttöventtiili	109898	6421506