



Oras Cubista

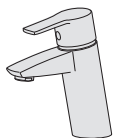
INSTALLATION AND MAINTENANCE GUIDE

- GB** Thank you for selecting an Oras product. This installation and maintenance guide will introduce you to the installation, functions, and use of the faucet. Please read the guide carefully before installation, and keep it on hand for any potential future maintenance. If an operating malfunction or fault appears in your faucet, a plumbing professional is your best source of assistance. Information on cleaning the faucet, conditions of use, and warranty terms is available in the brochure that came with your product: "Important notes on Oras products".
- CZ** Děkujeme za výběr produktu Oras. Tento návod pro instalaci a údržbu Vás provede montáží, funkcí a použitím vodovodní baterie. Prosíme čtěte návod pozorně ještě před montáží samotné baterie a uschovejte pro případ možné další údržby. V případě výskytu jakýchkoli problémů s Vaší baterií je profesionální instalatér nejlepší možnou volbou pro asistenci při řešení těchto problémů. Informace jak čistit, používat vodovodní baterii a záruční podmínky jsou uvedeny v brožuře „Important notes on Oras products“, která Vám je dodána zároveň s výrobkem Oras.
- DE** Vielen Dank, dass Sie sich für ein Oras Produkt entschieden haben. Dieses Wartungs- und Installationshandbuch gibt Ihnen Informationen über die Installation, Funktion und Handhabung der Armatur. Bitte lesen Sie sich vor der Installation der Armatur diese Anleitung genau durch und verwahren Sie diese für evtl. zukünftige Wartungen auf. Bei einer Fehlfunktion der Armatur ist Ihr Fachhandwerker der beste Ansprechpartner. Informationen zur Reinigung, Handhabung sowie Garantie können Sie dem Prospekt „Important notes on Oras products“ (Wichtige Informationen über Oras Produkte) entnehmen, der Ihrer Armatur beiliegt.
- DK** Tak fordi du valgte et Oras produkt. Denne installations- og vedligeholdelses guide vil guide dig gennem installationen, funktionerne og brugen af armaturet. Læs venligst denne guide igennem inden installationen og gem den til senere brug. Hvis der mod forventning skulle opstå problemer med armaturet, er den bedste løsning at kontakte en autoriseret VVS installatør. Information om rengøring og brug af armaturet samt garantivilkår findes i brochuren der fulgte med dit armatur: "Important notes on Oras products".
- EE** Täname, et valisite Orase toote. Käesolev paigaldus- ja hooldusjuhend tutvustab Teile segisti paigaldamist, tööpõhimõtteid ning kasutamist. Palume Teil enne segisti paigaldamist käesoleva juhendiga hoolikalt tutvuda ning säilitada see võimalike tulevaste hoolduste tarbeks. Häirete korral segisti töös soovitate Teil pöörduda ala asjatundja poole. Info segisti puhastamise, kasutamise ja garantiitingimuste kohta leiate segistiga kaasasolevast brošüürist "Important notes on Oras products".
- ES** Gracias por seleccionar un producto de Oras. Esta guía de instalación y de mantenimiento le dará a conocer la instalación, las funciones y el uso de la grifería. Por favor, lea la guía cuidadosamente antes de la instalación, y téngala a mano para cualquier mantenimiento que tuviera que realizar en un futuro potencial. Si un mal funcionamiento o defecto de funcionamiento apareciera en su grifo, un profesional instalador es su mejor fuente de asistencia. Información sobre la limpieza del grifo, las condiciones de uso y condiciones de la garantía está disponible en el folleto que acompaña al producto: "Notas importantes sobre los productos Oras".
- FI** Kiitos, että valitsitte Oras tuotteen. Tämä asennus- ja huolto-ohje tutustuttaa teidät hanan asennukseen, toimintaan ja käyttöön. Lukekaa ohje huolellisesti ennen asennusta. Säästää ohje mahdollisia myöhentäjiä huoltotoimenpiteitä varten. Mikäli hanassanne ilmenee jokin toimintahäiriö tai vika, LVI-asiantuntija pystyy antamaan parhaan mahdollisen avun. Hanan puhdistuksesta, käyttöolosuhteista ja takuehdoista voit lukea tuotteen mukana tulleesta "Important notes on Oras products" -vihkoesta.
- FR** Merci d'avoir choisi un produit Oras. Veuillez lire attentivement cette notice, afin de vous familiariser avec l'utilisation et les fonctions de l'appareil. Conservez ce document, afin, le cas échéant, de pouvoir à nouveau le consulter. En cas de problème, votre plombier est votre meilleur atout. Vous trouverez dans la brochure des informations pour le nettoyage du produit, les garanties, sous la rubrique « notice importante sur les produits Oras ».
- IT** Grazie per aver scelto un prodotto Oras. Il manuale di installazione e manutenzione vi introdurrà all'installazione, alle funzioni, ed all'uso del rubinetto. Si prega di leggere attentamente il manuale prima dell'installazione, e tenerlo a portata di mano per qualsiasi intervento di manutenzione futura. Se si manifesta un malfunzionamento di esercizio o difetto sul vostro rubinetto, un idraulico professionista è la migliore fonte di assistenza. Informazioni sulla pulizia del rubinetto, le condizioni d'uso e condizioni di garanzia sono disponibili nella brochure in dotazione con il prodotto: "Note importanti per i prodotti Oras".
- LT** Ačiū, kad pasirinkote "Oras" gaminį. Šis instaliavimo ir eksploataavimo vadovas supažindins jus su maišytuvo instaliavimu, funkcijomis ir naudojimo ypatybėmis. Prašome dėmesingai perskaityti šį vadovą prieš gaminio instaliavimą ir laikyti jį prieinamoje vietoje galimam aptarnavimui atvejui. Jeigu eksploatacijos metu atsirastų gaminio sutrikimų ar defektų geriausias jūsų patarėjas būtų profesionalus santechnikas. Informaciją apie gaminio valymą, naudojimo ir garantinio aptarnavimo sąlygas atrasite prie gaminio pridėtoje brošiūroje „Svarbūs „Oras“ gaminijų priežiūros nurodymai“.

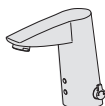
- LV** Paldies, ka izvēlējāties Oras produktus. Šis uzstādīšanas un apkopes ceļvedis iepazīstina ar jaucējkraņu uzstādīšanu, darbību un lietojamību. Lūdzu uzmanīgi izlasiet ceļvedi pirms darbu uzsākšanas un saglabājiet to kā ziņņas avotu apkopes darbu veikšanai nākotnē. Profesionāls santehniķis būtu labākais atbalsts gadījumos, ja jaucējkraņa rodas funkcionāli traucējumi. Jaucējkraņa tīrīšanas un lietošanas norādījumi, garantijas noteikumi ir pieejami jūsu produktam pievienotā brošūrā „Svarīgi norādījumi par Oras jaucējkraņu apkopi”.
- NL** Dank u wel voor het kiezen van een Oras product. Deze installatie- en onderhoudsgids zal u de weg wijzen voor installatie, functies en gebruik van de kraan. Gelieve de handleiding aandachtig te lezen alvorens installatie, en houdt het bij de hand voor toekomstig onderhoud. Wanneer er een gebruiksprobleem of fout in uw kraan merkbaar wordt, dan is een professionele loodgieter de aangewezen hulp. Informatie over hoe de kraan te poetsen, gebruiksvoorwaarden, en garantievoorwaarden is terug te vinden in de brochure die met uw kraan werd opgestuurd: “belangrijke nota’s over Oras producten”.
- NO** Tusen takk for at du valgte et produkt fra Oras. Denne installasjons- og monteringsveilederen forteller deg hvordan dette produktet installeres, fungerer og brukes. Vær vennlig å les veilederen før du installerer produktet. Ta vare på veiledningen til evt. senere bruk. Hvis du oppdager feil ved produktet, bør du tilkalle rørlegger. Informasjon om rengjøring av produktet, bruksområder og garanti er tilgjengelig i heftet som lå sammen med produktet: “Viktige bemerkninger om Orasprodukter”
- PL** Dziękujemy za wybór produktów Oras. Przedstawiamy instrukcję instalacji i konserwacji, która zawiera wskazówki odnośnie instalacji, funkcjonalności oraz użytkowania baterii Oras. Prosimy przeczytać uważnie instrukcję przed instalacją i zachować ją dla potrzeb przyszłej konserwacji. W razie awarii podczas użytkowania lub pojawienia się wady baterii najlepszym źródłem pomocy jest profesjonalny serwis Oras. Informacje dotyczące czyszczenia baterii, sposobu użytkowania oraz warunków gwarancji są dostępne w załączonej do baterii broszurce “Important notes on Oras products”.
- RO** Vă mulțumim pentru alegerea unui produs Oras. Acest ghid de instalare și întreținere vă prezintă modalitatea de instalare, funcțiile și modul de exploatare a bateriei. Parcurgeți cu atenția acest ghid înainte de instalare și păstrați-l la îndemână pentru efectuarea potențialelor operațiuni ulterioare de întreținere. În situația în care, pe parcursul exploatarei bateriei, apare o disfuncționalitate sau o defecțiune, cea mai bună sursă de asistență o reprezintă un instalator profesionist. Informații referitoare la curățirea bateriei, condițiile de exploatare și termenii de garanție puteți consulta în broșura “Note importante referitoare la produsele Oras”, care v-a fost livrată împreună cu produsul pe care l-ați achiziționat.
- RU** Благодарим Вас за выбор продукции Oras. Из этой инструкции Вы узнаете о функциях смесителя и о порядке его установки и эксплуатации. Пожалуйста, внимательно прочитайте эту инструкцию перед установкой смесителя, и держите её под рукой на случай возникновения вопросов или необходимости обслуживания смесителя. В случае нарушения работы смесителя рекомендуем Вам обращаться к квалифицированным специалистам. Информация об уходе за смесителем, рекомендациях по его эксплуатации и условия гарантии изложена в прилагаемой брошюре «Important notes on Oras products».
- SE** Tack för att du valt en produkt från Oras. Den här installations- och skötselanvisningen kommer att guida dig igenom blandarens installation, funktion och användande. Läs igenom anvisningen noggrant innan installation av blandaren och spara den för eventuella framtida servicebehov. Om ett funktionsfel uppstår bör du vända dig till en professionell hantverkare för hjälp. Allmänna råd angående installation samt information om blandarens användning, rengöring och dess garantivillkor finner du i foldern ”important notes on Oras products” som följer med din produkt, där finner du även kontaktuppgifter till respektive lands säljorganisation. Kontaktuppgifter finner du även på vår webbsida www.oras.com
- SK** Ďakujeme za výber produktu Oras. Tento návod pre inštaláciu a údržbu Vás prevedie montážou, funkciou a použitím vodovodnej batérie. Prosíme čítajte návod pozorne ešte pred montážou samotnej batérie a uschovajte pre prípad novej ďalšej údržby. V prípade výskytu akýchkoľvek problémov s Vašou batériou je profesionálny inštalatér najlepšou možnou voľbou pre asistenciu pri riešení týchto problémov. Informácie ako čistiť, používať vodovodnú batériu a záručné podmienky sú uvedené v brožúre „Important notes on Oras products”, ktorá Vám je dodaná zároveň s výrobkom Oras.
- UA** Дякуємо Вам за вибір продукції Oras. З цієї інструкції Ви дізнаєтесь про функції змішувача та порядок його встановлення й експлуатації. Будь ласка, уважно прочитайте цю інструкцію перед встановленням змішувача, і тримайте її під рукою на випадок виникнення питань чи необхідності обслуговування змішувача. У випадку порушення роботи змішувача рекомендуємо Вам звертатися до кваліфікованих спеціалістів. Інформація про догляд за змішувачем, рекомендації щодо його експлуатації та умови гарантії викладена в брошурі «Important notes on Oras products» (Важливі примітки про продукцію від Oras), яка додається.

Contents

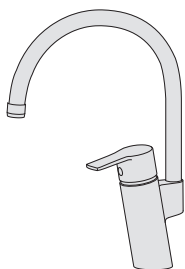
CZ Obsah	FI Sisällysluettelo	NL Inhoud	RU Содержание
DE Inhaltsübersicht	FR Sommaire	NO Innhold	SE Innehållsförteckning
DK Indholdsfortegnelse	IT Indice	PL Spis treści	SK Obsah
EE Sisukord	LT Turinys	RO Cuprins	UA Зміст
ES Contenidos	LV Saturs		



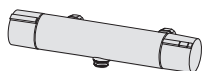
Technical data	6–11
Installation	12
Maintenance	38–39
Spare parts	13



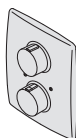
Technical data	14–19
Installation	20–24
Operation	25
Maintenance	26–28
Spare parts	29–32



Technical data	33–34
Installation	35–37
Maintenance	38–39
Spare parts	40



Technical data	41–43
Installation	43
Operation	44
Maintenance	44–46
Spare parts	46–47



Technical data	48–49
Installation	50–51, 56
Maintenance	52–54
Spare parts	55

2801

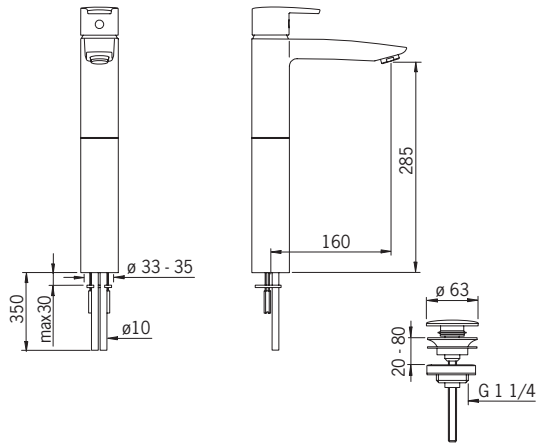
EN 817
I (ISO 3822)
50 - a1000 kPa
0.2 l/s (300 kPa)
75 kPa (0.1 l/s)
max. +80°C



STF VTT-RTH-04951-08

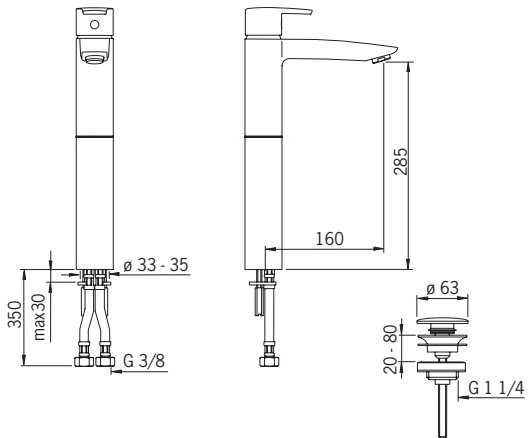
VA 1.42/17872

Sintef Nr. 1322



2801F

EN 817
I (ISO 3822)
50 - 1000 kPa
0.18 l/s (300 kPa)
85 kPa (0.1 l/s)
max. +80°C



2802

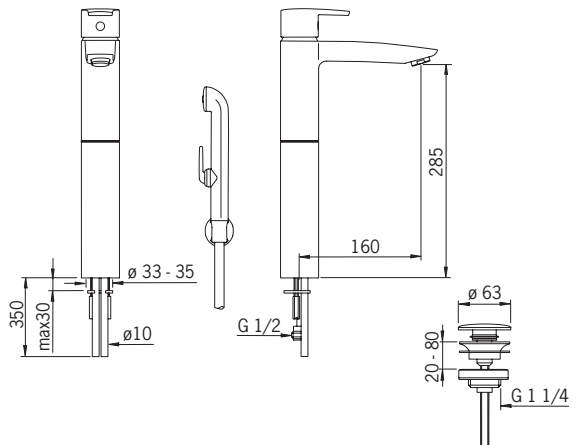
EN 817
I (ISO 3822)
50 - 1000 kPa
0.14 l/s (300 kPa)
150 kPa (0.1 l/s)
max. +80°C



STF VTT-RTH-04951-08

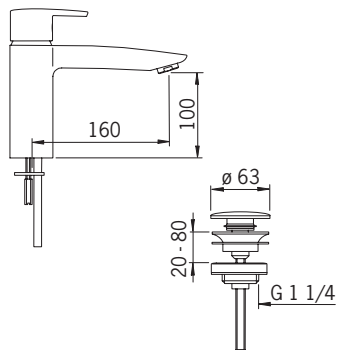
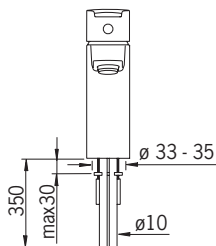
VA 1.42/17872

Sintef Nr. 1322



2805

EN 817
I (ISO 3822)
50 - 1000 kPa
0.2 l/s (300 kPa)
70 kPa (0.1 l/s)
max. +80°C



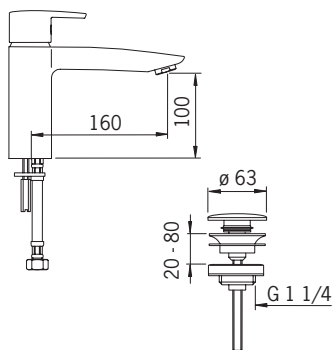
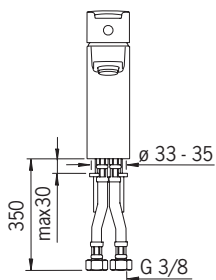
STF VTT-RTH-04951-08

VA VA 1.42/17872

Sintef Nr. 1322

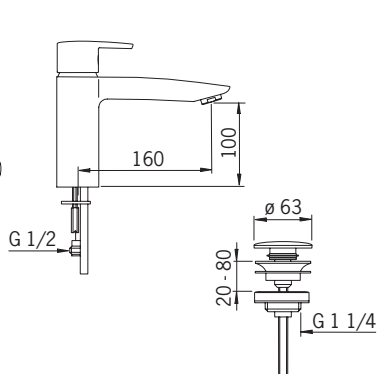
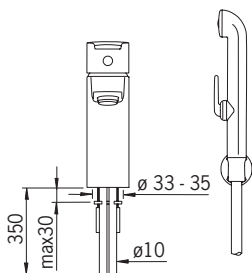
2805F

EN 817
I (ISO 3822)
50 - 1000 kPa
0.19 l/s (300 kPa)
85 kPa (0.1 l/s)
max. +80°C



2806

EN 817
I (ISO 3822)
50 - 1000 kPa
0.14 l/s (300 kPa)
150 kPa (0.1 l/s)
max. +80°C

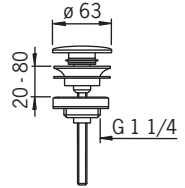
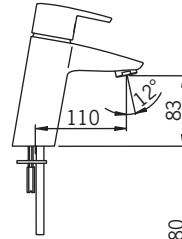
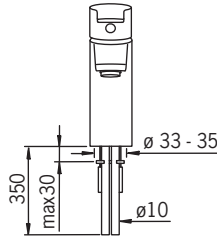


STF VTT-RTH-04951-08

VA VA 1.42/17872

2804

EN 817
I (ISO 3822)
50 - 1000 kPa
0.2 l/s (300 kPa)
70 kPa (0.1 l/s)
max. +80°C



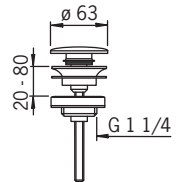
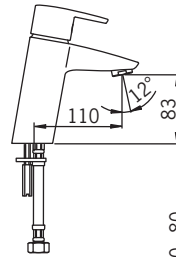
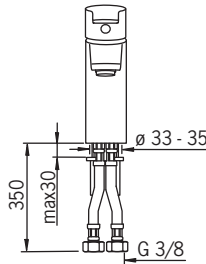
STF VTT-RTH-04951-08

VA 1.42/17873

Sintef Nr. 1322

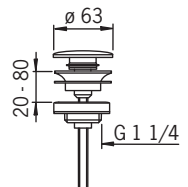
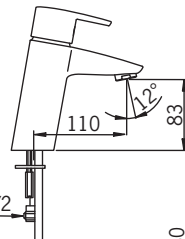
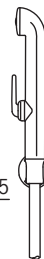
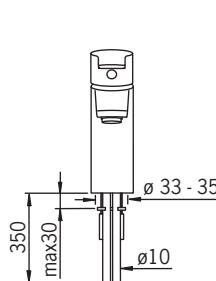
2804F

EN 817
I (ISO 3822)
50 - 1000 kPa
0.19 l/s (300 kPa)
85 kPa (0.1 l/s)
max. +80°C



2808

EN 817
I (ISO 3822)
50 - 1000 kPa
0.14 l/s (300 kPa)
140 kPa (0.1 l/s)
max. +80°C



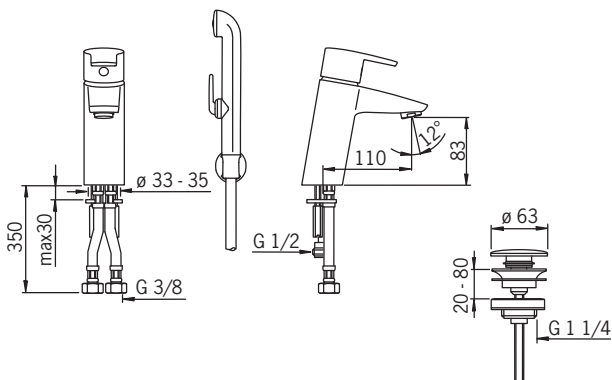
STF VTT-RTH-04951-08

VA 1.42/17873

Sintef Nr. 1322

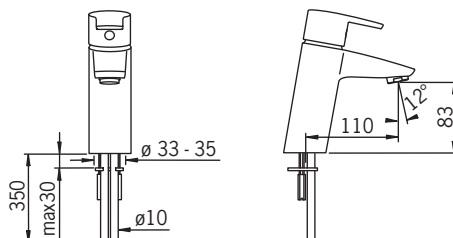
2808F

EN 817
I (ISO 3822)
50 - 1000 kPa
0.13 l/s (300 kPa)
165 kPa (0.1 l/s)
max. +80°C



2810

EN 817
I (ISO 3822)
50 - 1000 kPa
0.2 l/s (300 kPa)
70 kPa (0.1 l/s)
max. +80°C



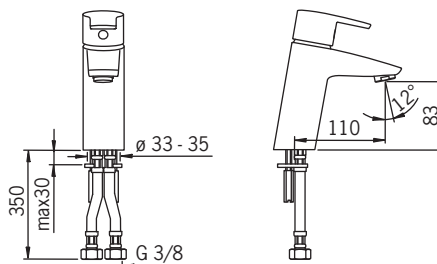
STF VTT-RTH-04951-08

VA 1.42/17873

Sintef Nr. 1322

2810F

EN 817
I (ISO 3822)
50 - 1000 kPa
0.19 l/s (300 kPa)
85 kPa (0.1 l/s)
max. +80°C



2812

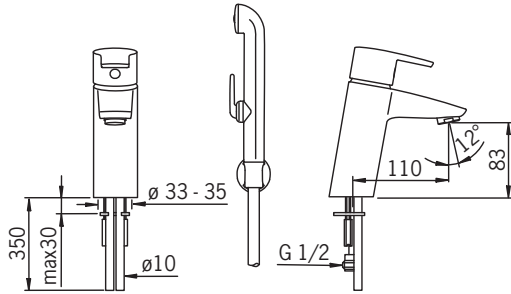
EN 817
I (ISO 3822)
50 - 1000 kPa
0.14 l/s (300 kPa)
140 kPa (0.1 l/s)
max. +80°C



STF VTT-RTH-04951-08

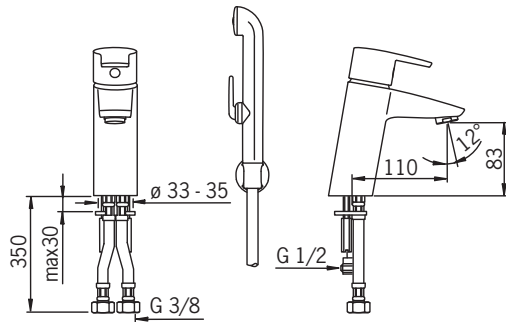
VA 1.42/17873

Sintef Nr. 1322



2812F

EN 817
I (ISO 3822)
50 - 1000 kPa
0.13 l/s (300 kPa)
165 kPa (0.1 l/s)
max. +80°C

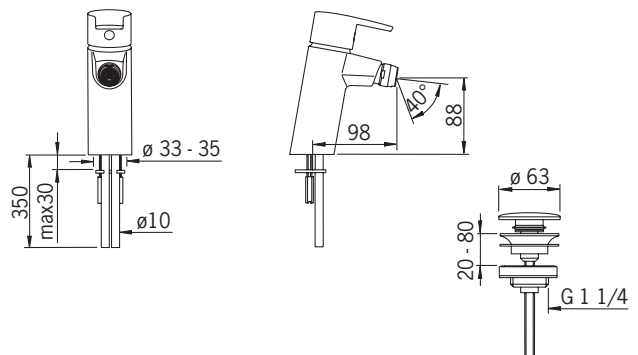


2818

EN 817
I (ISO 3822)
50 - 1000 kPa
0.2 l/s (300 kPa)
75 kPa (0.1 l/s)
max. +80°C

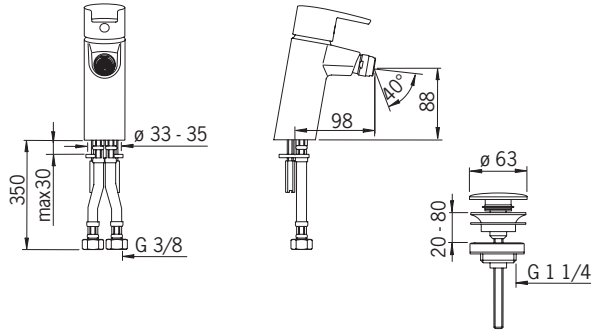


STF VTT-RTH-04951-08



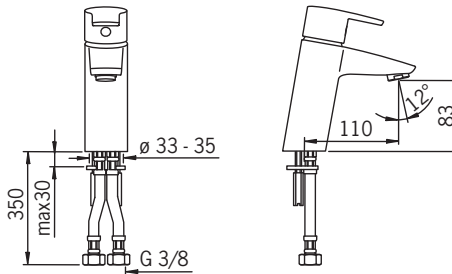
2818F

EN 817
 I (ISO 3822)
 50 - 1000 kPa
 0.18 l/s (300 kPa)
 90 kPa (0.1 l/s)
 max. +80°C



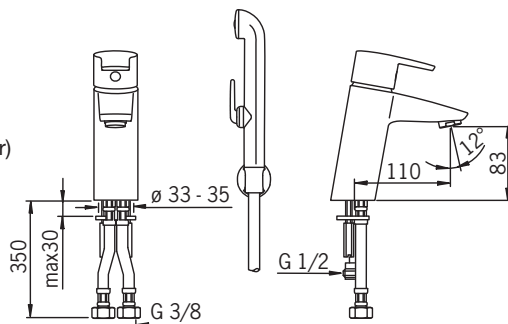
2810F-105

EN 817
 I (ISO 3822) Oras lab.
 50 - 1000 kPa
 0.083 l/s (300 kPa) (with flow controller)
 max. +80°C



2812F-105

EN 817
 I (ISO 3822) Oras lab.
 50 - 1000 kPa
 0.083 l/s (300 kPa) (with flow controller)
 max. +80°C



Installation

CZ Montáž

DE Montage

DK Installation

EE Paigaldus

ES Montaje

FI Asennus

FR Installation

IT Montaggio

LT Montavimas

LV Montāža

NL Installatie

NO Montering

PL Instalacja

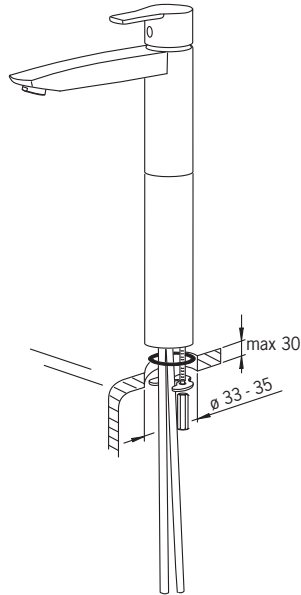
RO Instalare

RU Установка

SE Installation

SK Inštalácia

UA Встановлення



Installation/Operation

CZ Montáž/Funkce

DE Montage/Funktion

DK Installation/Betjening

EE Paigaldus/Toimimine

ES Montaje/Servicio

FI Asennus/Toiminta

FR Installation/Utilisation

IT Montaggio/Funzionamento

LT Montavimas/Veikimo principas

LV Montāža/Darbības princips

NL Installatie/Bediening

NO Montering/Funksjon

PL Instalacja/Działanie

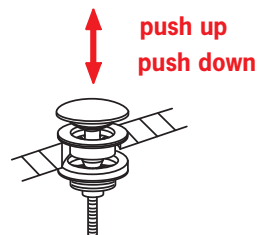
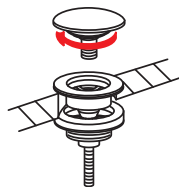
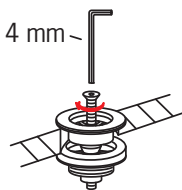
RO Instalare /Funcționare

RU Установка/Принцип действия

SE Funktion

SK Prevádzka

UA Встановлення / Принцип дії



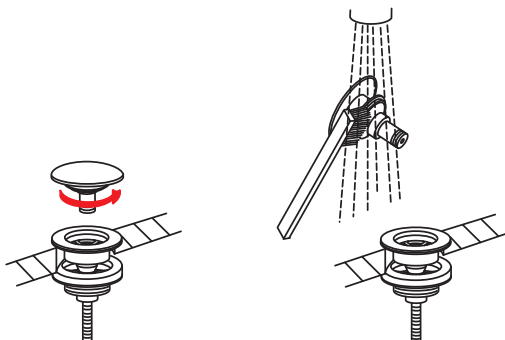
Rinsing

CZ Vypláchnutí
DE Spülen
DK Gennemskyldning
EE Loputama
ES Aclarar

FI Huuhtelu
FR Rinçage
IT Spurgo
LT Praplovimas
LV Skalošana

NL Spoelen
NO Rengjøring
PL Płukania
RO Spălare

RU Промывка
SE Renspolning
SK Vypláchnutie
UA Промивання



Spare parts

CZ Náhradní díly
DE Ersatzteile
DK Reservedele
EE Varuosad
ES Piezas de recambio

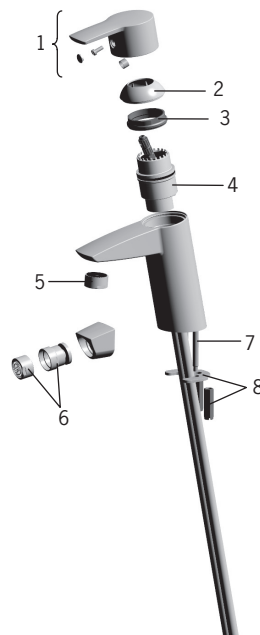
FI Varaosat
FR Pièces détachées
IT Pezzi di ricambio
LT Atsarginės dalys
LV Rezerves daļas

NL Reserve-onderdelen
NO Reservedeler
PL Części zamienne
RO Piese de schimb

RU Запасные части
SE Reservdelar
SK Náhradné diely
UA Запасні частини

2801, 2801F, 2802, 2804, 2804F,
2805, 2805F, 2806, 2808, 2808F,
2810, 2810F, 2812, 2812F,
2818, 2818F, 2810F-105, 2812F-105

- 1 159050V
- 2 159053V
- 3 158726
- 4 158890
- 4 600979V (2810F-105, 2812F-105)
- 5 232211
- 5 601166V (2810F-105, 2812F-105)
- 6 232511
- 7 158727/10
- 8 158697

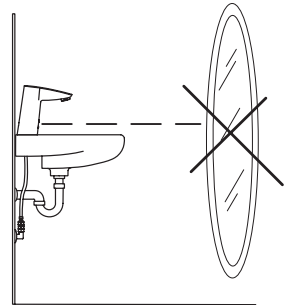
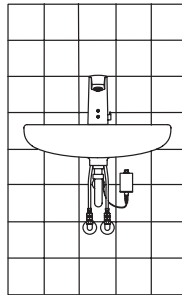
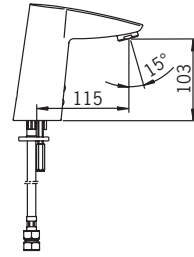
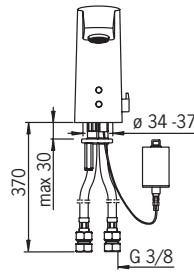


159056V



2814F

EN 15091
 I (ISO 3822)
 100 - 1000 kPa
 0.1 l/s (300 kPa) (with flow controller)
 200 kPa (0.1 l/s)
 max. +70°C



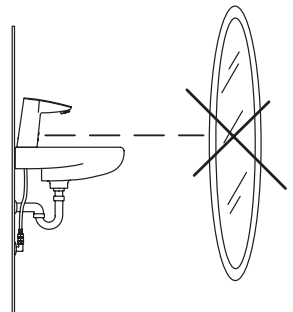
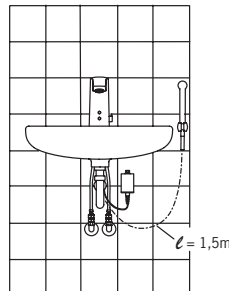
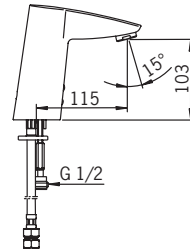
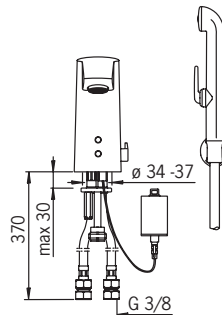
STF VTT-RTH-00002-10

Sintef Nr. 1534

CE (EMC 2004/108/EY)

2816F

EN 15091
 I (ISO 3822)
 100 - 1000 kPa
 0.1 l/s (300 kPa) (with flow controller)
 250 kPa (0.1 l/s)
 max. +70°C



STF VTT-RTH-00002-10

Sintef Nr. 1534

CE (EMC 2004/108/EY)

Technical data

CZ Technická data	FI Tekniset tiedot	NL Technische gegevens	RU Технические данные
DE Technische Daten	FR Données techniques	NO Teknisk informasjon	SE Teknisk information
DK Tekniske data	IT Dati tecnici	PL Dane techniczne	SK Technické údaje
EE Tehnilised andmed	LT Techniniai duomenys	RO Date tehnice	UA Технічні дані
ES Datos técnicos	LV Tehniskie dati		

GB Protection class

CZ Třída bezpečnosti
DE Sicherheitsklasse
DK Beskyttelsesklasse
EE Kaitsklass
ES Grado de protección
FI Suojausluokka
FR Norme de sécurité
IT Protezione classe
LT Saugumo klasė
LV Aizsardzības klase
NL Veiligheidsklasse
NO Tetthetsklasse
PL Klasa bezpieczeństwa
RO Clasa de protecție
RU Степень защиты
SE Kapslingsklass
SK Trieda bezpečnosti
UA Ступінь захисту

IP 67

Battery

Monočlánek
Batterie
Batteri
Patareid
Batería
Paristo
Piles
Batterie
Baterija
Baterija
Batterij
Batteri
Bateria
Baterie electrică
Батарея
Batteri
Monočlánok
Батарея

Lithium 2CR5 6V

Recognition range

Rozlišovací rozsah
Sensorreichweite
Sensor område
Toimimiskaugus
Alcance del sensor
Tunnistusalue
Longueur du faisceau
Raggio d'azione del sensore
Atpažinimo atstumas
Atpazīšanas diapazons
Sensorbereik
Følsomhetsområde
Zasięg działania
Raza de sesizare
Расстояние опознавания
Känslighetsområde
Rozlišovacia vzdialenosť
Відстань розпізнавання

optimally preset

GB Max. flow period

CZ Max. doba průtoku
DE Max. Fließdauer
DK Max. løbetid
EE Maksimaalne vee vooluaja pikkus
ES Periodo máximo de flujo
FI Max. virtausaika
FR Durée maximum d'écoulement
IT Scorrimento mass.
LT Maksimali srovės tekėjimo trukmė
LV Maksimālais plūsmas periods
NL Max. looptijd
NO Funksjonstid
PL Max czas przepływu
RO Perioadă max. de curgere
RU Макс. время подачи воды
SE Max. flödestid
SK Max. doba prítoku
UA Макс. час подачі води

2 min

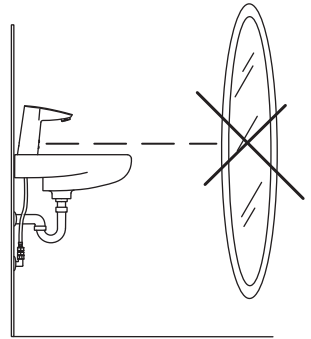
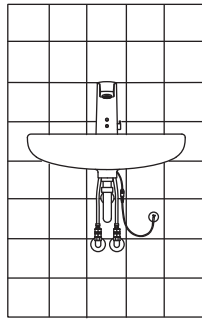
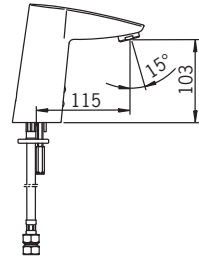
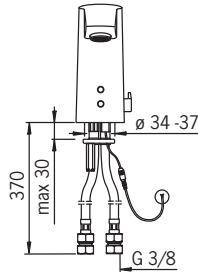
Intelligent afterflow period

Čas dodatečného průtoku
Intelligente Nachlaufzeit
Intelligent efterløbetid
Optimaalne järelvooluaja pikkus
Tiempo caudal posterior
Älykäs jälkivirtaama-aika
Temporisation de débit intelligente
Tempo di scorrimento a posteriori
Tekėjimo trukmė po prausimosi
Skalošanas periods
Intelligente nalooptijd
Intelligent etterrenningstid
Intelligentne opóźnienie zamknięcia
Perioadă de curgere remanentă inteligentă
Продолжительность окончат. смыва (автоматическая настройка)
Intelligent efterflödestid
Intelligentná doba po prítoku
Тривалість кінц. змиву (автоматичне налаштування)

2 s ± 1 s

2824F

EN 15091
 I (ISO 3822)
 100 - 1000 kPa
 0.1 l/s (300 kPa) (with flow controller)
 200 kPa (0.1 l/s)
 max. +70°C

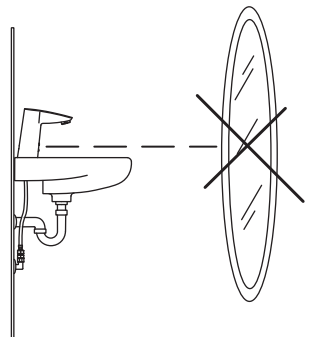
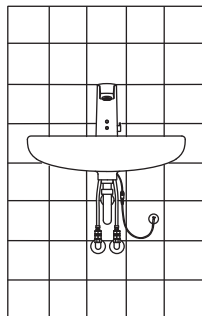
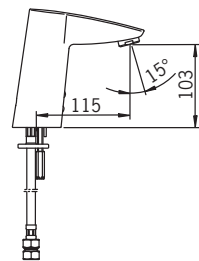
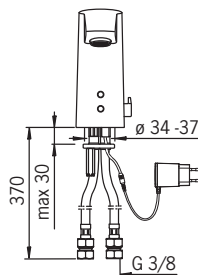


STF VTT-RTH-00002-10

CE (EMC 2004/108/EY)

2824FT

EN 15091
 I (ISO 3822)
 100 - 1000 kPa
 0.1 l/s (300 kPa) (with flow controller)
 200 kPa (0.1 l/s)
 max. +70°C

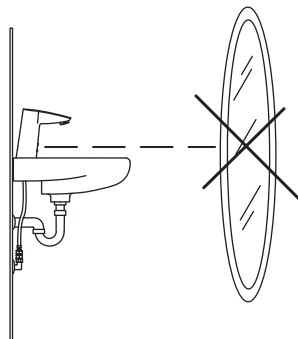
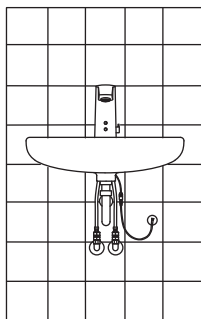
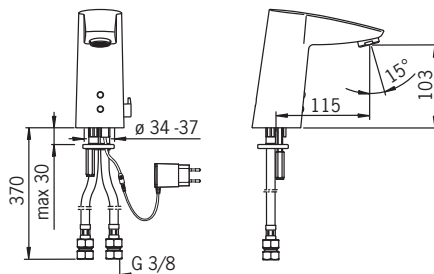


STF VTT-RTH-00002-10

CE (EMC 2004/108/EY)

2824FNT

EN 15091
 I (ISO 3822)
 100 - 1000 kPa
 0.1 l/s (300 kPa) (with flow controller)
 200 kPa (0.1 l/s)
 max. +70°C

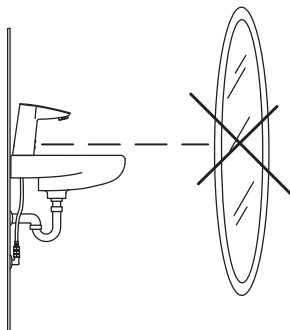
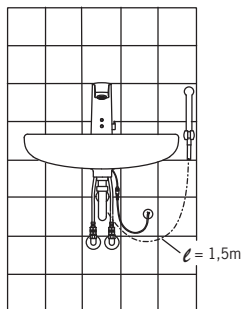
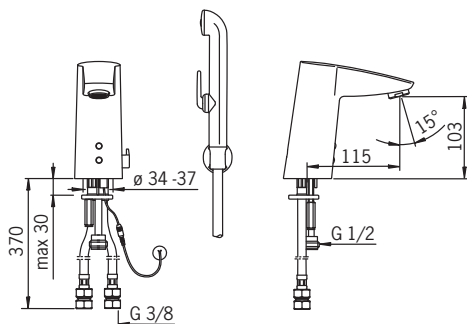


STF VTT-RTH-00002-10

CE (EMC 2004/108/EY)

2826F

EN 15091
 I (ISO 3822)
 100 - 1000 kPa
 0.1 l/s (300 kPa) (with flow controller)
 250 kPa (0.1 l/s)
 max. +70°C

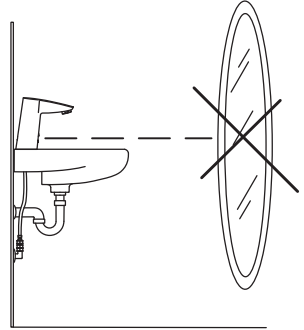
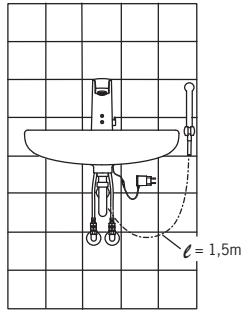
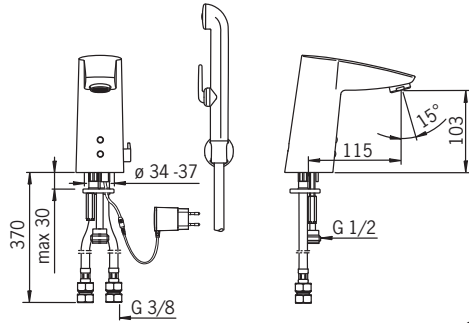


STF VTT-RTH-00002-10

CE (EMC 2004/108/EY)

2826FT

EN 15091
I (ISO 3822)
100 - 1000 kPa
0.1 l/s (300 kPa) (with flow controller)
250 kPa (0.1 l/s)
max. +70°C



STF VTT-RTH-00002-10

CE (EMC 2004/108/EY)

Technical data

CZ Technická data EE Tehnised andmed FR Données techniques LV Tehnische dati PL Dane techniczne SE Teknisk information
 DE Technische Daten ES Datos técnicos IT Dati tecnici NL Technische gegevens RO Date tehnice SK Technické údaje
 DK Tekniske data FI Tekniset tiedot LT Techniniai duomenys NO Teknisk informasjon RU Технические данные UA Технічні дані

GB	Protection class	Recognition range	Max. flow period	Intelligent afterflow period
CZ	Třída bezpečnosti	Rozlišovací rozsah	Max. doba průtoku	Čas dodatečného průtoku
DE	Sicherheitsklasse	Sensoreichweite	Max. Fließdauer	Intelligente Nachlaufzeit
DK	Beskyttelsesklasse	Sensor områdede	Max. løbetid	Intelligent efterløbetid
EE	Kaitseklass	Toimimiskaugus	Maksimaalne vee vooluaia pikkus	Optimaalne järelvooluaia pikkus
ES	Grado de protección	Alcance del sensor	Periodo máximo de flujo	Tiempo caudal posterior
FI	Suojaluokkia	Tunnistusalue	Max. virtusaika	Avkäs jälkivirta-aika
FR	Norme de sécurité	Longueur du faisceau	Durée maximum d'écoulement	Temporisation de débit intelligente
IT	Protezione classe	Raggio d'azione del sensore	Scorrimento mass.	Tempo di scorrimento a posteriori
LV	Saugumo klase	Atpazīnimo atstumas	Maksimāli sroves tekėjimo trukmė	Tekėjimo trukmė po prausimosi
LV	Aizsardzības klase	Atpazīšanas diapazons	Maksimālais plūsmas periods	Skalošanas periods
NL	Veiligheidsklasse	Sensorebereik	Max. looptijd	Intelligente nalooptijd
NO	Tetthetsklasse	Følsomhetsområde	Funksjonstid	Intelligent ettertenningstid
PL	Klasa bezpieczeństwa	Zasięg działania	Max czas przerywu	Inteligentne oznaczenie zamknięcia
RO	Clasa de protecție	Raza de sesizare	Perioada max. de curgere	Perioada de curgere remanentă inteligentă
RU	Степень защиты	Расстояние опознавания	Макс. время подачи воды	Продолжительность окончат. смыва
SE	Kapslingsklass	Känslighetsområde	Max. flödestid	(автоматическая настройка)
SK	Trieda bezpečnosti	Rozlišovacia vzdialenosť	Max. doba prítoku	Intelligent efterflödestid
UA	Ступінь захисту	Відстань розпізнавання	Макс. час подачі води	Інтeligentна доба по притоку
		optimally preset	2 min	Тривалість кінц. зміву (автоматичне налаштування)
		0.2 A	0 A	2 S ± 1 S
GB	Electrical Connection	Nominal current consumption	Min. current consumption	Allowed power supply ripple
CZ	Napájecí napětí	Nominální spotřeba	Minimální spotřeba	Povolená tolerance ripple
DE	Elektr. Anschluss	Nominaler Stromverbrauch	Min. Stromverbrauch	Zulässiger Netzanschluss
DK	Elektrisk tilslutning	Nominelt strømforbrug	Min. strømforbrug	Tilladt udsving strømforsyning
EE	Elektrilides	Nominaalne voolutarve	Min. voolutarve	Lubatud toitepinge hälv
ES	Instalación eléctrica	Consumo nominal	Consumo mínimo	Ondulación fuente alimentación
FI	Sähköliitäntä	Nimellinen virrankulutus	Min. virrankulutus	Sallittu syöttöjännitteen rippeili
FR	Connexion électrique	Consommation courante nominale	Consommation courante minimale	Crête de puissance autorisée
IT	Collegamento elettrico	Consumo di corrente nominale	Consumo di corrente (Min.)	Corrente alternata consentita
LV	Matrīmo šātnis	Nominālais sroves sunaudojums	Minimālais sroves sunaudojums	Leistinas matrnimas
LV	Elektrbarošana	Nominālais enerģijas patēriņš	Min. enerģijas patēriņš	Pielājumās barošanas svārstības
NL	Electrische aansluiting	Nominiaal stroomverbruik	Min. stroomverbruik	Toegestane stroomdeining
NO	Elektrisk tilkobling	Nominale strømforbruk	Min. strømforbruk	Tillatt rippelspanning
PL	Podłączenie elektryczne	Nominalne bieżące zużycie	Minimalne bieżące zużycie	Dopuszczalna wartość dostarczanej energii
RO	Conexiune electrică	Consum nominal de curent	Consum min. de curent	Ondulantă admisă ptr. puterea de alimentare
RU	Электротпитание	Номинальное потребление тока	Минимальное потребление тока	Допустимый уровень пульсации напряжения
SE	El-anslutning	Nominell strömförbrukning	Min. strömförbrukning	Max. rippelströmning
SK	Elektrické pripojenie	Nominálna spotreba prúdu	Minimálna spotreba prúdu	Povolené kolísanie parafánia
UA	Електроживлення	Номинальне споживання струму	Мінімальне споживання струму	Допустимий рівень пульсації напруги
	12 VDC ± 5 %	0.2 A	0 A	<100 mVpp

Installation

CZ Montáž	FI Asennus	NL Installatie	RU Установка
DE Montage	FR Installation	NO Montering	SE Installation
DK Installation	IT Montaggio	PL Instalacja	SK Inštalácia
EE Paigaldus	LT Montavimas	RO Instalare	UA Встановлення
ES Montaje	LV Montāža		

GB Power supply requirement: Power supply output must be short circuit protected

CZ Požadavky týkající se napájecího zdroje: Výstup napájecího zdroje musí být chráněn proti zkratu

DE Stromversorgungsvoraussetzungen: Stromversorgungsspannung muss kurzschlussgeschützt sein

DK Krav til strømforsyning: Strømforsyningsudgang skal være kortslutningsbeskyttet

EE Nõuded vooluallikale: Vooluallika väljund peab olema kaitstud lühise eest

ES Requisitos del suministro eléctrico: el suministro eléctrico debe estar protegido contra cortocircuitos

FI Vaatimukset virtalähteelle: Virtalähteen ulostulon tulee olla oikosulkusuojattu

FR Unité d'alimentation électrique: La sortie de l'unité d'alimentation oit être protégée contre le court-circuit

IT Requisiti dell'alimentazione: L'uscita deve essere protetta da cortocircuiti

LT Reikalavimai maitinimo šaltiniui: turi būti apsauga nuo trumpo jungimo

LV Prasības attiecībā uz barošanas ierīci: ierīces izvadām jābūt aizsargātām pret īsslēgumiem

NL Vereisten voor de voeding: De uitgang van de voeding moet beschermd zijn tegen kortsluitingen

NO Krav til strømforsyning: Strømforsyningsspenning må være kortslutningssikret

PL Wymagania w stosunku do zasilacza: Zasilacz musi być wyposażony w zabezpieczenie przeciwzwarciowe

RO Pentru alimentarea cu putere: borna de putere trebuie să fie protejată la scurtcircuit

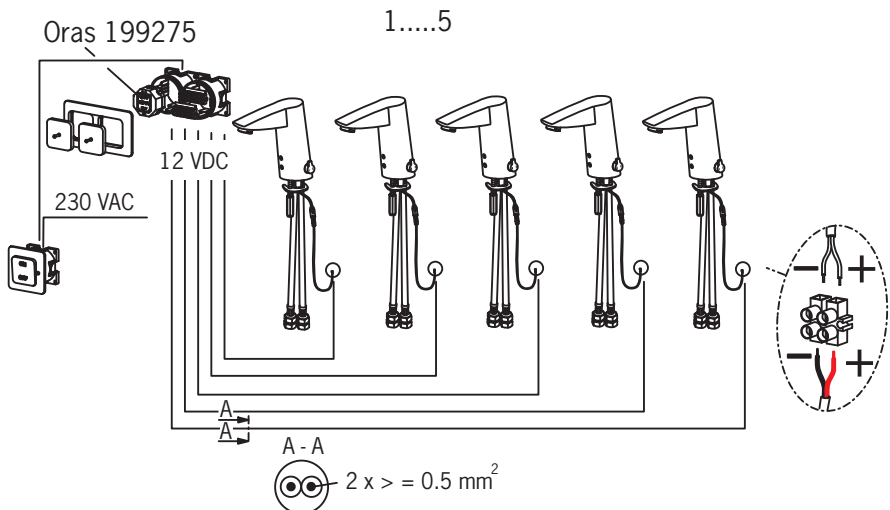
RU Требования к источнику тока: Выход источника тока защищен от короткого замыкания

SE Krav på matningsdon: Utspänningen skall vara kortslutningssäker

SK Požadavka na napájanie: Výstup napájania musí byť chránený voči zkratu

UA Вимоги до джерела струму: Вихід джерела струму захищений від короткого замикання

2824F, 2824FT, 2724FNT, 2826F, 2826FT



Installation

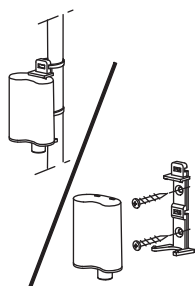
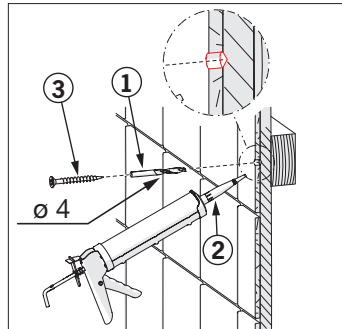
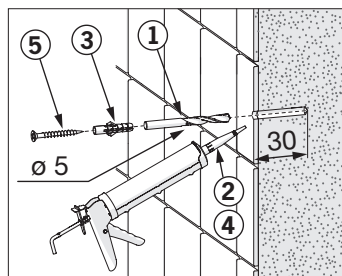
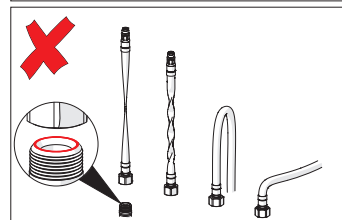
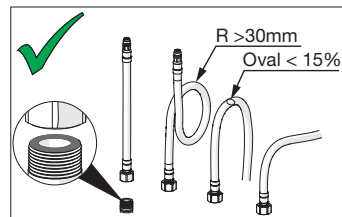
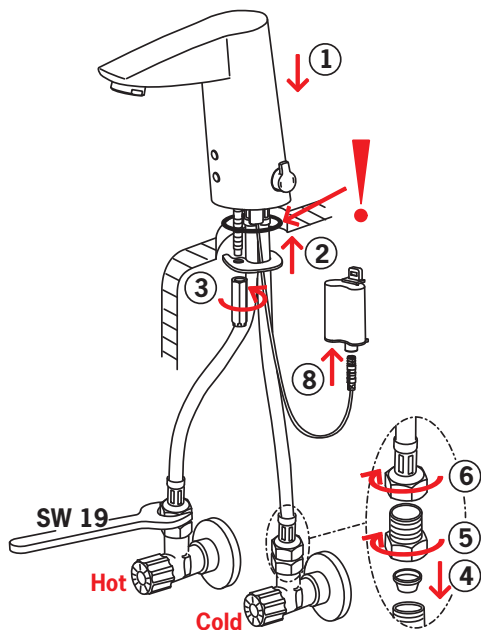
CZ Montáž
DE Montage
DK Installation
EE Paigaldus
ES Montaje

FI Asennus
FR Installation
IT Montaggio
LT Montavimas
LV Montāža

NL Installatie
NO Montering
PL Instalacja
RO Instalare

RU Установка
SE Installation
SK Inštalácia
UA Встановлення

2814F



Installation

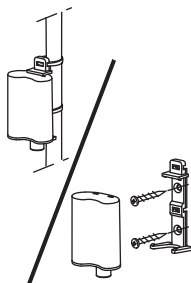
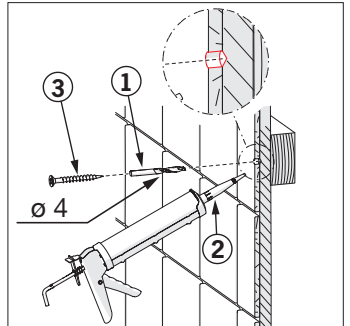
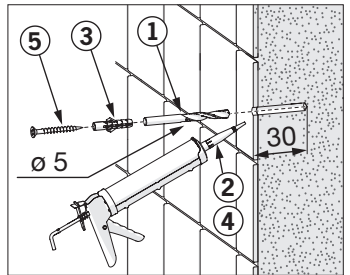
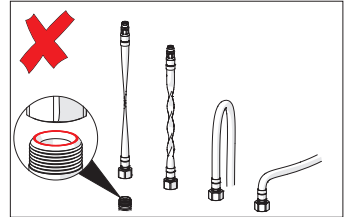
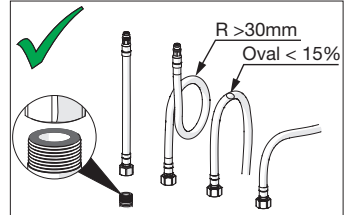
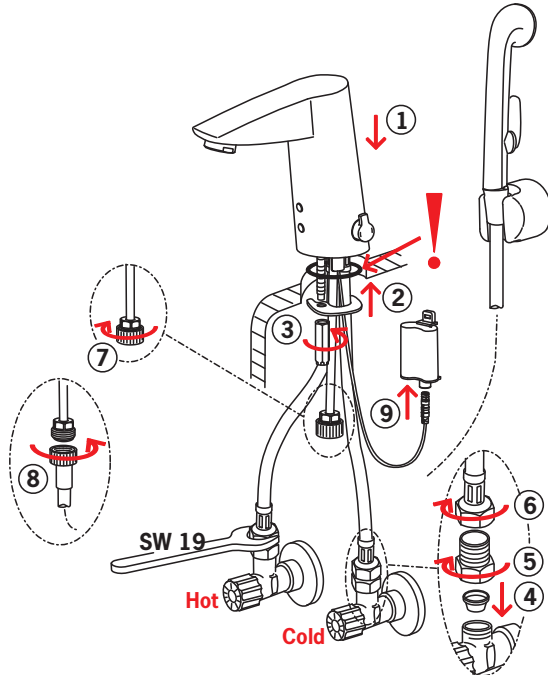
CZ Montáž
DE Montage
DK Installation
EE Paigaldus
ES Montaje

FI Asennus
FR Installation
IT Montaggio
LT Montavimas
LV Montāža

NL Installatie
NO Montering
PL Instalacja
RO Instalare

RU Установка
SE Installation
SK Inštalácia
UA Встановлення

2816F



Installation

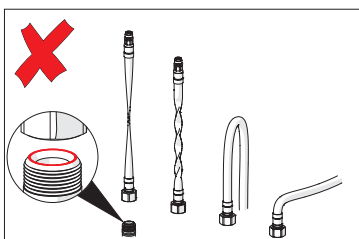
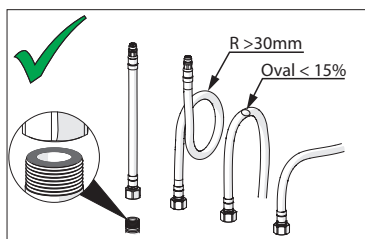
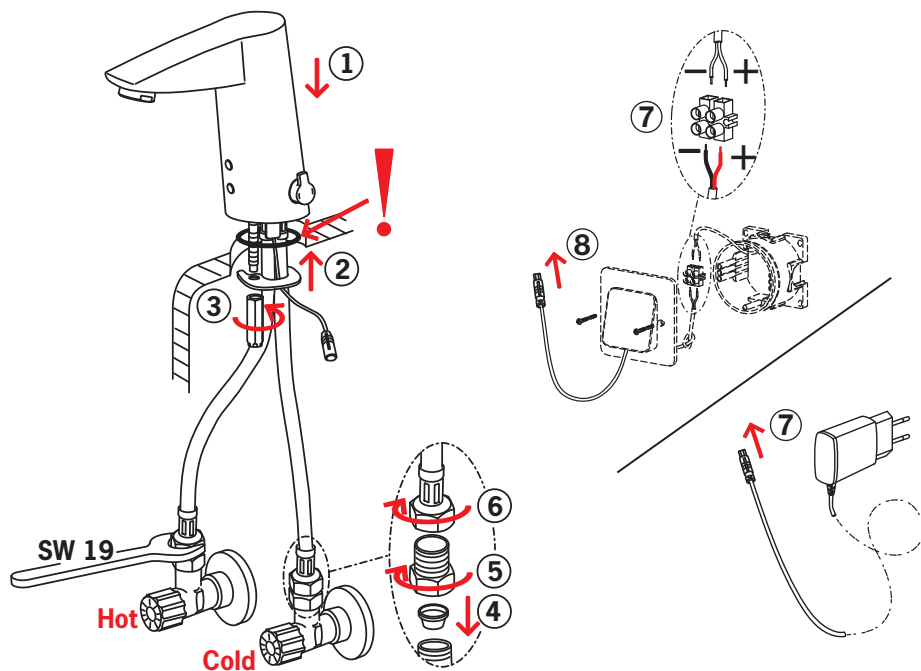
CZ Montáž
DE Montage
DK Installation
EE Paigaldus
ES Montaje

FI Asennus
FR Installation
IT Montaggio
LT Montavimas
LV Montāža

NL Installatie
NO Montering
PL Instalacja
RO Instalare

RU Установка
SE Installation
SK Inštalácia
UA Встановлення

2824F, 2824FT, 2724FNT



Installation

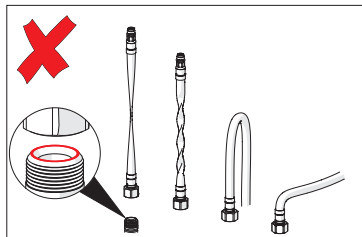
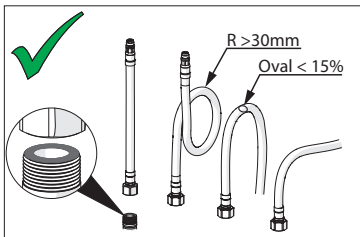
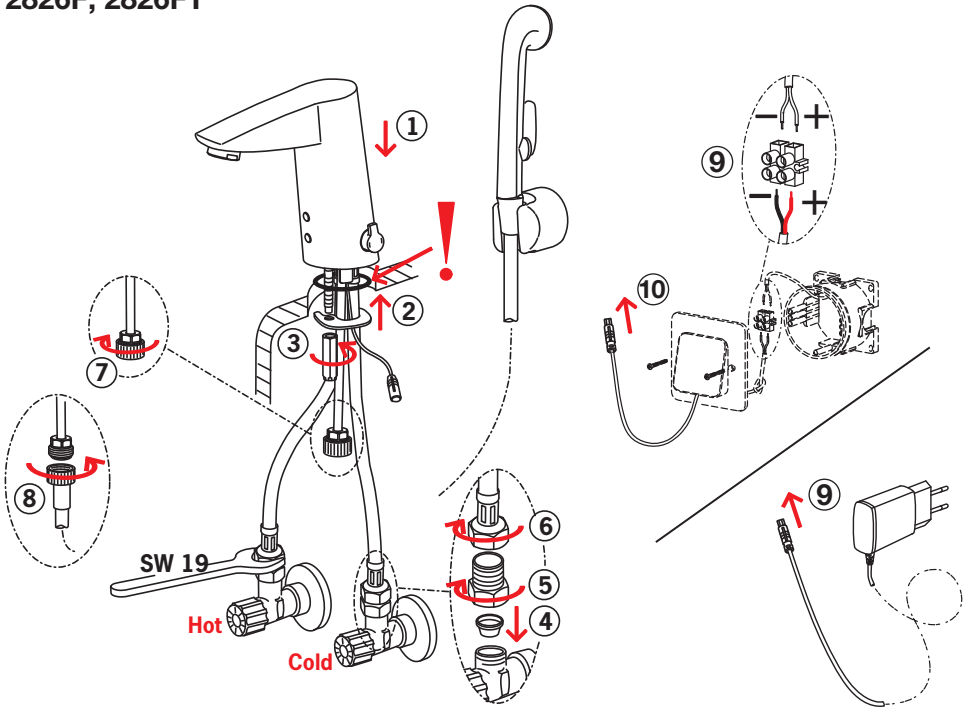
CZ Montáž
 DE Montage
 DK Installation
 EE Paigaldus
 ES Montaje

FI Asennus
 FR Installation
 IT Montaggio
 LT Montavimas
 LV Montāža

NL Installatie
 NO Montering
 PL Instalacja
 RO Instalare

RU Установка
 SE Installation
 SK Inštalácia
 UA Встановлення

2826F, 2826FT



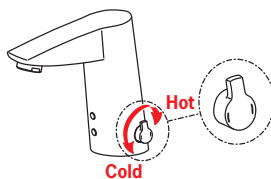
Operation

CZ Funkce
DE Funktion
DK Betjening
EE Toimimine
ES Servicio

FI Toiminta
FR Utilisation
IT Funzionamento
LT Veikimo principas
LV Darbības princips

NL Bediening
NO Funksjon
PL Działanie
RO Funcționare

RU Принцип действия
SE Funktion
SK Prevádzka
UA Принцип дії

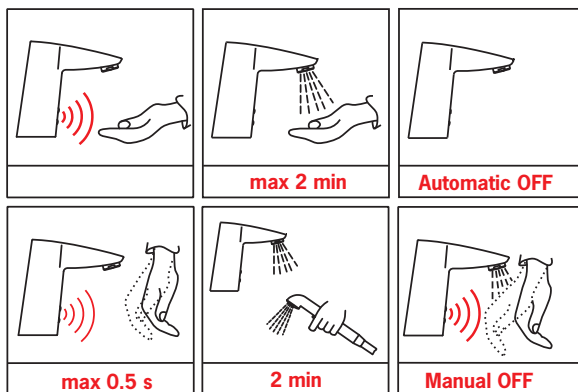


**2814F, 2824F, 2824FT,
 2824FNT**

Automatic



2816F, 2826F, 2826FT



Cleaning the faucet

CZ Čištění baterie

DE Reinigung der Armatur

DK Rengøring af armaturet

EE Puhastamine

ES Limpieza de la grifería

FI Puhdistus

FR Nettoyage du robinet

IT Pulizia della rubinetteria

LT Maišytuvo valymas

LV Krāna tīrīšana

NL Reinigen van de kraan

NO Rengjøring av kranen

PL Czyszczenie baterii

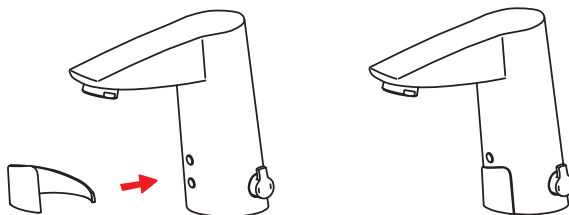
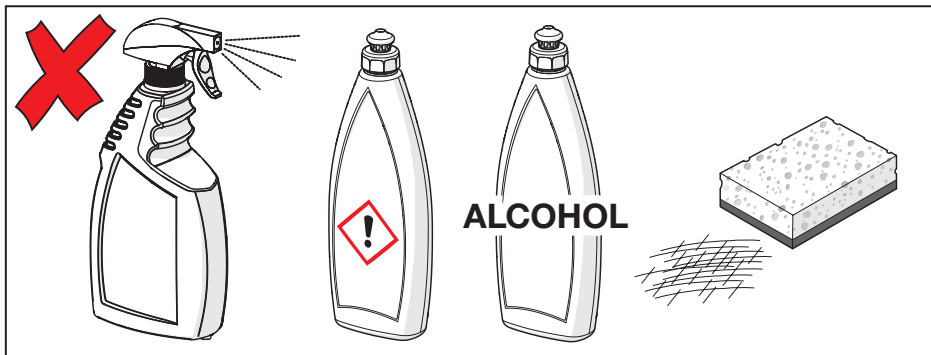
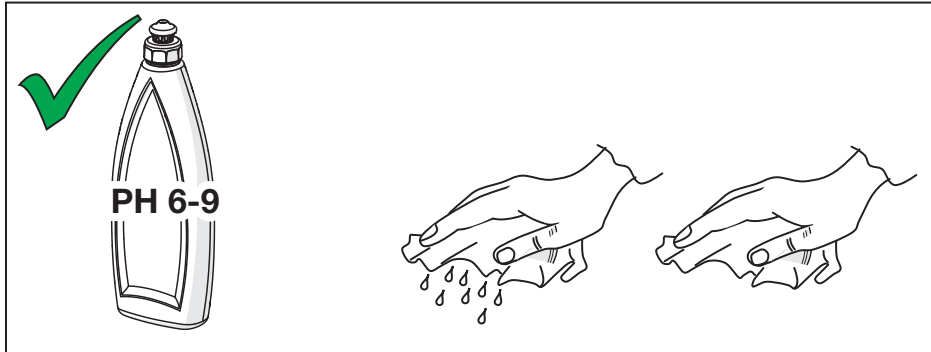
RO Curățire

RU Чистка смесителя

SE Rengöring av blandarna

SK Čistenie vodovodnej batérie

UA Чищення змішувача



Changing the battery

CZ Výměna baterie

DE Wechsel der Batterie

DK Udskiftning af batteri

EE Patarei vahetamine

ES Cambiar la batería

FI Pariston vaihto

FR Changement de la pile

IT Sostituzione della batteria

LT Baterijos pakeitimas

LV Baterijas maiņa

NL Batterij vervangen

NO Bytting av batteri

PL Wymiana baterii zasilającej

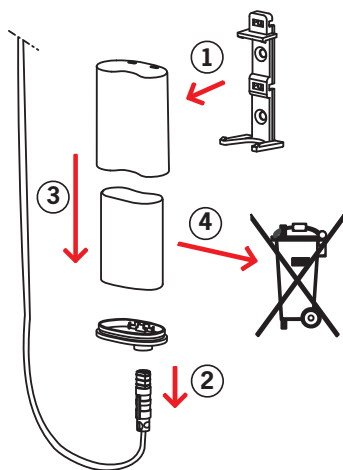
RO Înlocuirea bateriei electrice

RU Замена батарейки

SE Byte av batteri

SK Výměna batérie

UA Заміна батарейки



Cleaning/changing the litter filters

CZ Čištění/Výměna filtrů

DE Reinigung/Wechsel der Filter

DK Rensning/udskiftning af filtre

EE Prügipüüduuri puhastamine/vahetamine

ES Limpieza/cambio de los filtros

FI Roskasiivilöiden puhdistaminen/vaihtaminen

FR Nettoyage/changement des filtres

IT Pulizia/sostituzione dei filtri

LT Filtrų valymas ir pakeitimas

LV Dubļu filtru tīrīšana/maiņa

NL Reinigen/veranderen van de filters

NO Rensing/bytting av filter

PL Czyszczenie/wymiana filtra

RO Curățirea/inlocuirea filtrelor

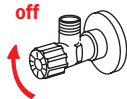
RU Очистка и замена уплотнительных фильтров

SE Rengöring/byte av smutsfilter

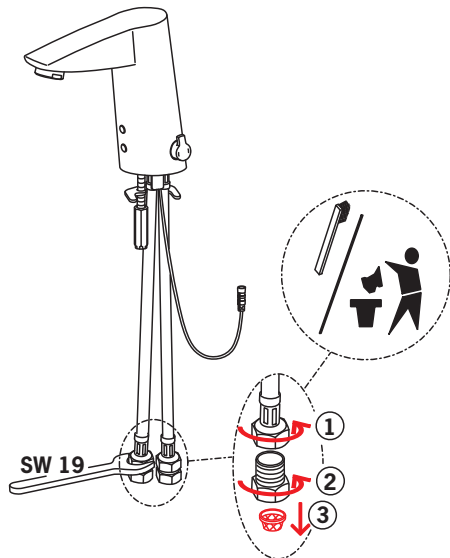
SK Čistenie/výmena odpadových filtrov

UA Чищення та заміна ущільнюючих фільтрів

1



2

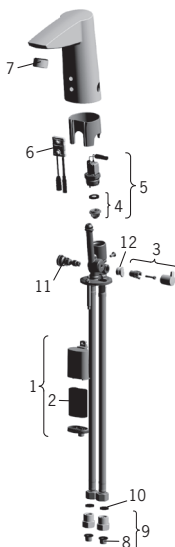


Spare parts

CZ Náhradní díly	FI Varaosat	NL Reserve-onderdelen	RU Запасные части
DE Ersatzteile	FR Pièces détachées	NO Reservedeler	SE Reservdelar
DK Reservedele	IT Pezzi di ricambio	PL Części zamienne	SK Náhradné diely
EE Varuosad	LT Atsarginės dalys	RO Piese de schimb	UA Запасні частини
ES Piezas de recambio	LV Rezerves daļas		

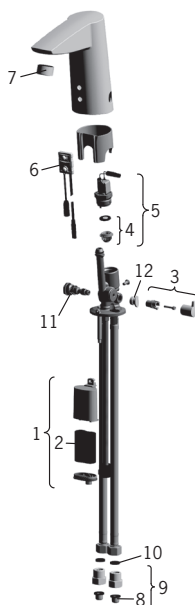
2814F

- 1 199417V
- 2 198330
- 3 600493V
- 4 199205V
- 5 199206V
- 6 600659V
- 7 199266V
- 8 199257/2
- 9 198473/2
- 10 600705/10
- 11 199201V
- 12 601141V



2816F

- 1 199417V
- 2 198330
- 3 600493V
- 4 199205V
- 5 199206V
- 6 600657V
- 7 601166V
- 8 199257/2
- 9 198473/2
- 10 600705/10
- 11 199201V
- 12 601141V



- 1 159684

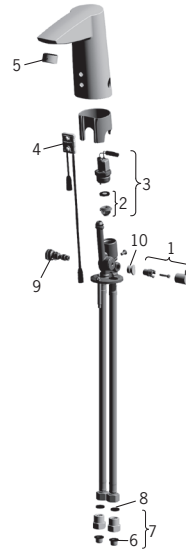


Spare parts

CZ Náhradní díly	FI Varaosat	NL Reserve-onderdelen	RU Запасные части
DE Ersatzteile	FR Pièces détachées	NO Reservedeler	SE Reservdelar
DK Reservedele	IT Pezzi di ricambio	PL Części zamienne	SK Náhradné diely
EE Varuosad	LT Atsarginės dalys	RO Piese de schimb	UA Запасні частини
ES Piezas de recambio	LV Rezerves daļas		

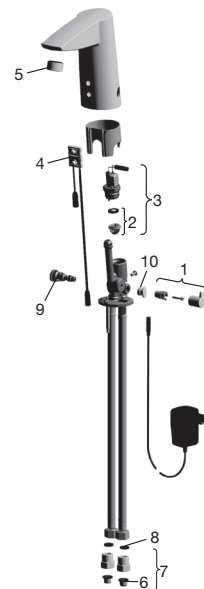
2824F

- 1 600493V
- 2 199205V
- 3 199206V
- 4 600839V
- 5 199266V
- 6 199257/2
- 7 198473/2
- 8 600705/10
- 9 199201V
- 10 601141V



2824FT

- 1 600493V
- 2 199205V
- 3 199206V
- 4 600839V
- 5 199266V
- 6 199257/2
- 7 198473/2
- 8 600705/10
- 9 199201V
- 10 601141V

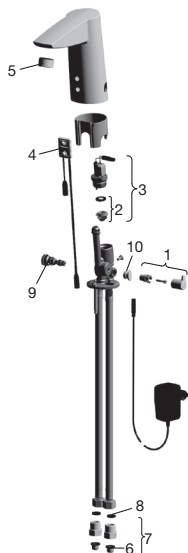


Spare parts

CZ Náhradní díly	FI Varaosat	NL Reserve-onderdelen	RU Запасные части
DE Ersatzteile	FR Pièces détachées	NO Reservedeler	SE Reservdelar
DK Reservedele	IT Pezzi di ricambio	PL Części zamienne	SK Náhradné diely
EE Varuosad	LT Atsarginės dalys	RO Piese de schimb	UA Запасні частини
ES Piezas de recambio	LV Rezerves daļas		

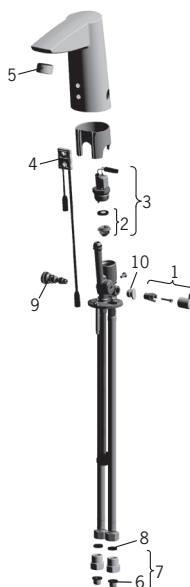
2824FNT

- 1 600493V
- 2 199205V
- 3 199206V
- 4 600839NV
- 5 199266V
- 6 199257/2
- 7 198473/2
- 8 600705/10
- 9 199201V
- 10 601141V



2826F

- 1 600493V
- 2 199205V
- 3 199206V
- 4 600974V
- 5 601166V
- 6 199257/2
- 7 198473/2
- 8 600705/10
- 9 199201V
- 10 601141V



- 1 159684



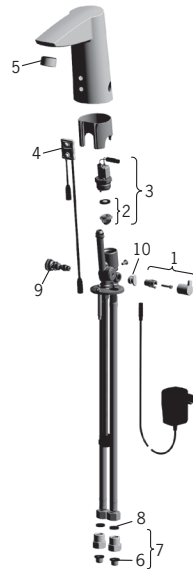
Spare parts

CZ Náhradní díly	FI Varaosat	NL Reserve-onderdelen	RU Запасные части
DE Ersatzteile	FR Pièces détachées	NO Reservedeler	SE Reservdelar
DK Reservedele	IT Pezzi di ricambio	PL Części zamienne	SK Náhradné diely
EE Varuosad	LT Atsarginės dalys	RO Piese de schimb	UA Запасні частини
ES Piezas de recambio	LV Rezerves daļas		

2826FT

- 1 600493V
- 2 199205V
- 3 199206V
- 4 600974V
- 5 601166V
- 6 199257/2
- 7 198473/2
- 8 600705/10
- 9 199201V
- 10 601141V

- 1 159684



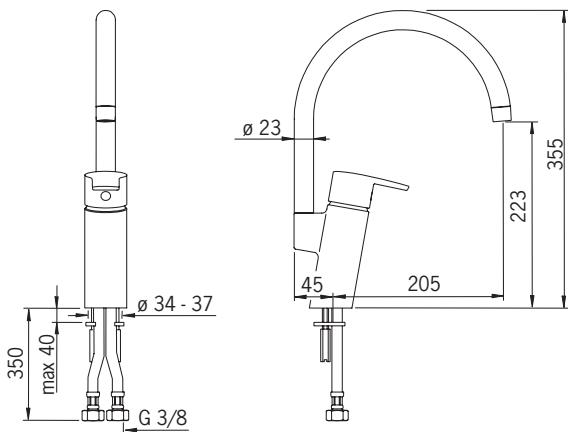
2838F

EN 817
50 - 1000 kPa
l (ISO 3822)
0.24 l/s (300 kPa)
210 kPa (0.2 l/s)
max. +80°C



STF VTT-RTH-04950-08
VA VA 1.42/17876

Sintef Nr. 1323



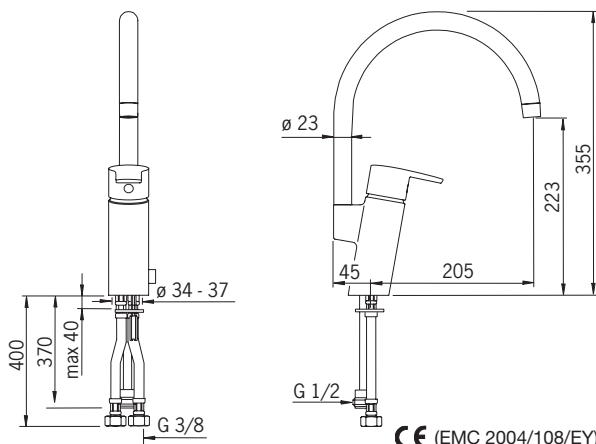
2839F

EN 817
50 - 1000 kPa
l (ISO 3822)
0.2 l/s (300 kPa)
300 kPa (0.2 l/s)
max. +80°C



STF VTT-RTH-04950-08
VA VA 1.42/17876

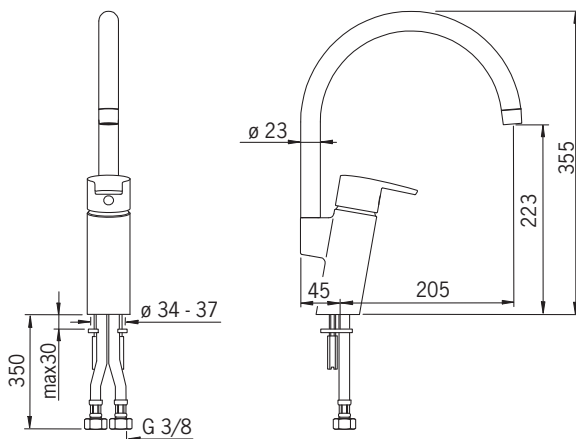
Sintef Nr. 1323



CE (EMC 2004/108/EY)

2838F-105

EN 817
50 - 1000 kPa
l (ISO 3822) Oras lab.
0.083 l/s (300 kPa) (with flow controller)
max. +80°C



2839F-105

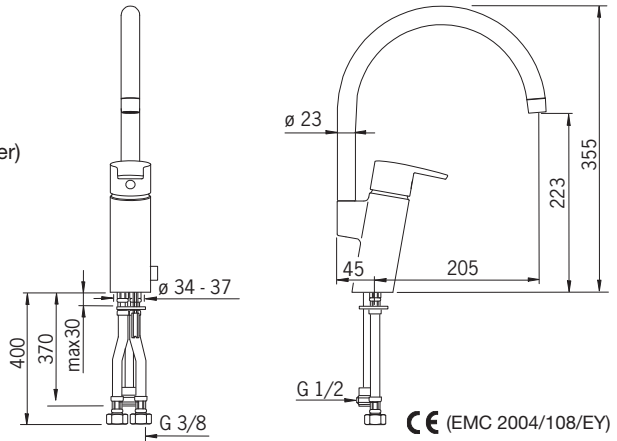
EN 817

50 - 1000 kPa

I (ISO 3822) Oras lab.

0.083 l/s (300 kPa) (with flow controller)

max. +80°C



Technical data

CZ Technická data	FI Tekniset tiedot	NL Technische gegevens	RU Технические данные
DE Technische Daten	FR Données techniques	NO Teknisk informasjon	SE Teknisk information
DK Tekniske data	IT Dati tecnici	PL Dane techniczne	SK Technické údaje
EE Tehnilised andmed	LT Techniniai duomenys	RO Date tehnice	UA Технічні дані
ES Datos técnicos	LV Tehniskie dati		

2839F, 2839F-105

GB Protection class

CZ Třída bezpečnosti
DE Sicherheitsklasse
DK Beskyttelsesklasse
EE Kaitseklass
ES Grado de protección
FI Suojausluokka
FR Norme de sécurité
IT Protezione classe
LT Saugumo klasė
LV Aizsardzības klase
NL Veiligheidsklasse
NO Tetthetsklasse
PL Klasa bezpieczeństwa
RO Clasa de protecție
RU Степень защиты
SE Kapslingsklass
SK Trieda bezpečnosti
UA Ступінь захисту

IP 67

Battery

Monočlánek
Batterie
Batteri
Patareid
Bateria
Paristo
Piles
Batterie
Baterija
Baterija
Batterij
Batteri
Bateria
Baterie electrică
Батарея
Batteri
Monočlánok
Батарея

Lithium 2CR5 6V

Dishwasher valve open period

Doba otevření ventilu
Ventilöffnungszeit
Löbetid
Ventilii lahtielekuaja pikkus
Duración de apertura de la válvula del lavavajillas
Pesukoneventiilin aukioaika
Durée d'ouverture de la valve
Tempo di apertura del rubinetto della lavastoviglie
Mášinno kranoo veikimoo laikas
Mazgājamās mašīnas ventīļa darbības laiks
Tijd dat de vaatwasserkraan
Ventilens āprningstid
Czas otwarcia zaworu
Interval poziție deschis a ventilului de racordare a mașinii de spălat vase
Клапан подключения посудомоечной машины открыт
Diskmaskinsventil
Doba otvorenia ventilu umývačky riadu
Клапан підключення посудомийної машини відкритий

3 h/12 h

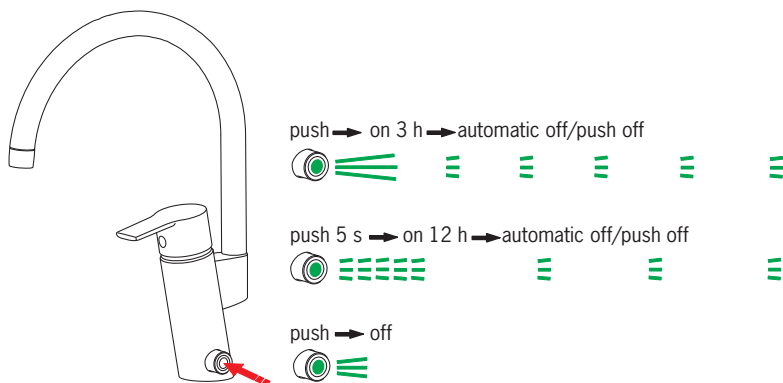
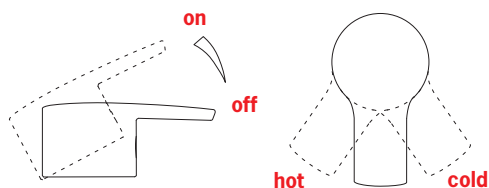
Operation

CZ Funkce
DE Funktion
DK Betjening
EE Toimimine
ES Servicio

FI Toiminta
FR Utilisation
IT Funzionamento
LT Veikimo principas
LV Darbības princips

NL Bediening
NO Funksjon
PL Działanie
RO Funcționare

RU Принцип действия
SE Funktion
SK Prevádzka
UA Принцип дії



Installation

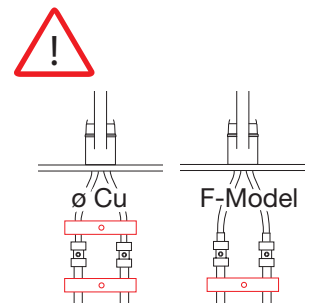
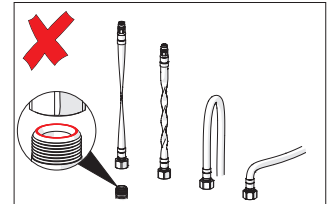
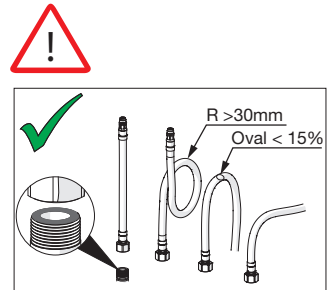
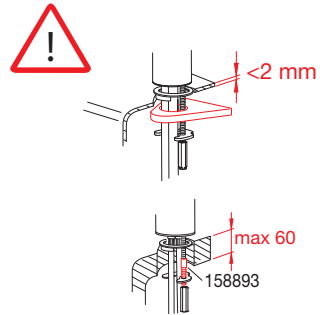
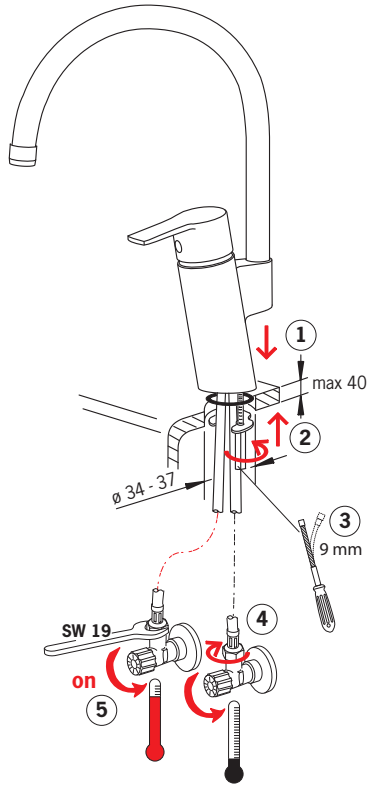
CZ Montáž
 DE Montage
 DK Installation
 EE Paigaldus
 ES Montaje

FI Asennus
 FR Installation
 IT Montaggio
 LT Montavimas
 LV Montāža

NL Installatie
 NO Montering
 PL Instalacja
 RO Instalare

RU Установка
 SE Installation
 SK Inštalácia
 UA Встановлення

2838F, 2838F-105



Installation

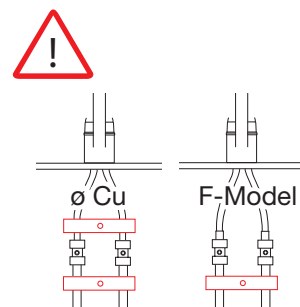
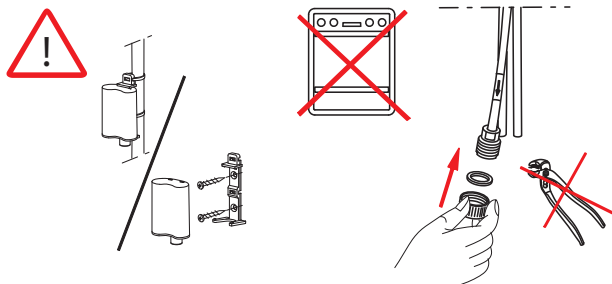
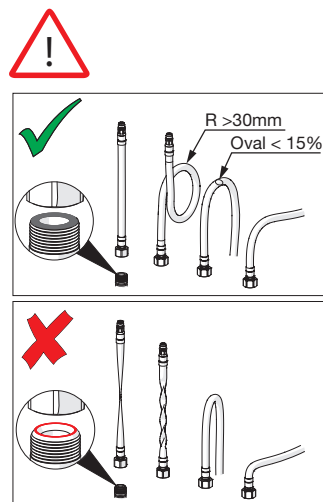
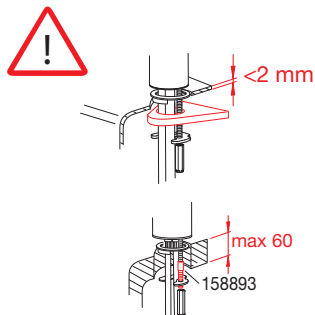
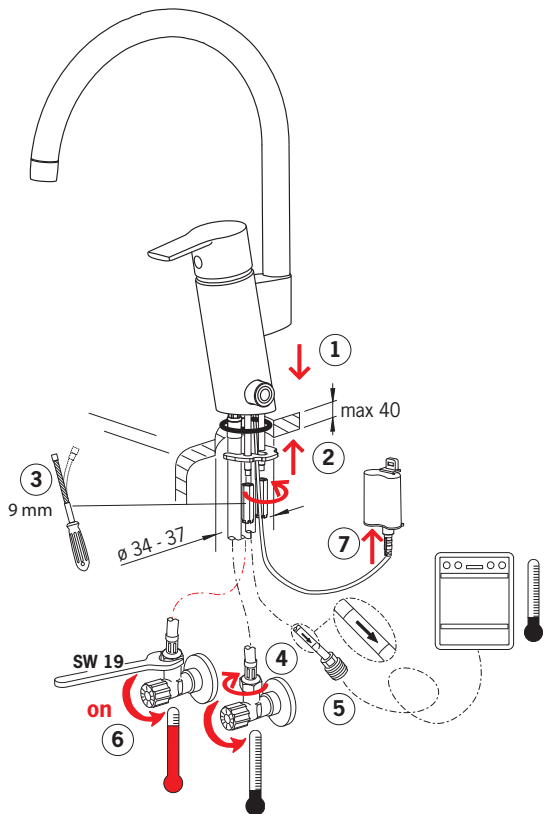
CZ Montáž
DE Montage
DK Installation
EE Paigaldus
ES Montaje

FI Asennus
FR Installation
IT Montaggio
LT Montavimas
LV Montāža

NL Installatie
NO Montering
PL Instalacja
RO Instalare

RU Установка
SE Installation
SK Inštalácia
UA Встановлення

2839F, 2839F-105



Changing the battery

CZ Výměna baterie

DE Wechsel der Batterie

DK Udsiftning af batteri

EE Patarei vahetamine

ES Cambiar la batería

FI Pariston vaihto

FR Changement de la pile

IT Sostituzione della batteria

LT Baterijos pakeitimas

LV Baterijas maiņa

NL Batterij vervangen

NO Bytting av batteri

PL Wymiana baterii zasilającej

RO Înlocuirea bateriei electrice

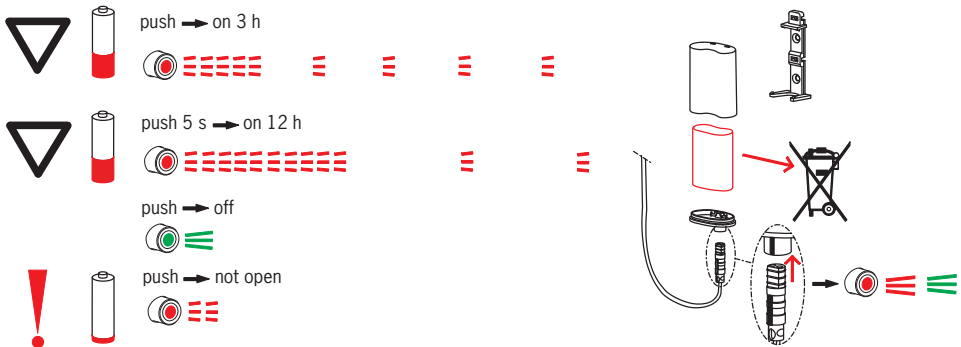
RU Замена батарейки

SE Byte av batteri

SK Výměna batérie

UA Заміна батарейки

2839F, 2839F-105



Limiting the flow rate

CZ Omezení průtoku

DE Begrenzung der Durchflußmenge

DK Begrænsning af vandmængden

EE Vooluhulga piiramine

ES Limitación de la tasa de flujo

FI Virtaaman rajoitus

FR Limitation du débit

IT Limitazione della portata

LT Vandens srovės reguliavimas

LV Ūdens plūsmas ierobežošana

NL Begrenzing van de doorstroomhoeveelheid

NO Begrensning av vannmengde

PL Ograniczenie wielkości strumienia

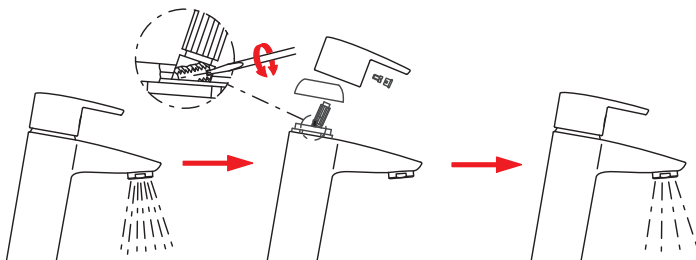
RO Limitarea debitului

RU Регулирование потока

SE Flödesbegränsning

SK Obmedzenie prietoku

UA Регулювання потоку



To change the cartridge

CZ Výměna kartuše

DE Ein- und Ausbau der Kartusche

DK Udskiifting af reguleringskassette (unit)

EE Seadeosa vahetus

ES Montaje del cartucho

FI Säätöosan vaihto

FR Montage et démontage de la cartouche

IT Montaggio della cartuccia

LT Valdanciosios kasetės pakeitimas

LV Regulēšanas mehānisma kasetes maiņa

NL Vervangen van het keramische binnenwerk

NO Skifting av kassett

PL Wymiana modułu sterującego

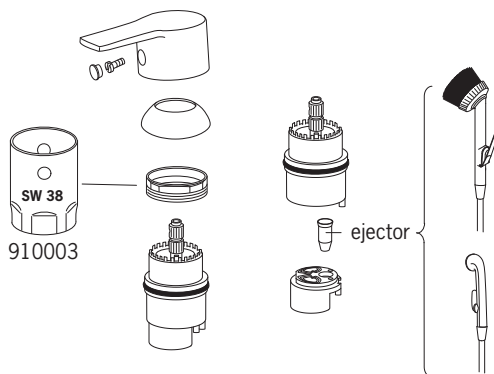
RO Înlocuirea cartușului

RU Замена регулировочного блока

SE Byte av kassett

SK Výměna kartuše

UA Заміна регулювального блоку



Spout installation

CZ Instalace výtokového ramene

DE Montage Auslauf

DK Montering af tud

EE Jooksutoru paigaldamine

ES Instalación del caño

FI Juoksputken asennus

FR Montage du bec

IT Montaggio bocca

LT Snapelio instaliavimas

LV Iztekas uzstādīšana

NL Installatie uitloop

NO Montering av tut

PL Instalacja wylewki

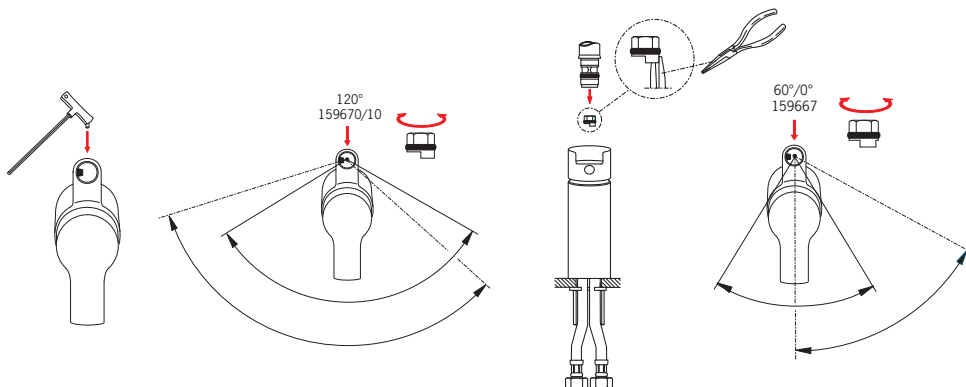
RO Instalarea pipei

RU Установка излива

SE Montering av utloppspip

SK Inštalácia výtokového ramena

UA Встановлення виливу

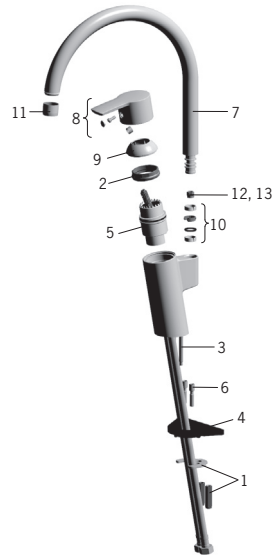


Spare parts

CZ Náhradní díly	FI Varaosat	NL Reserve-onderdelen	RU Запасные части
DE Ersatzteile	FR Pièces détachées	NO Reservedeler	SE Reservdelar
DK Reservedele	IT Pezzi di ricambio	PL Części zamienne	SK Náhradné diely
EE Varuosad	LT Atsarginės dalys	RO Piese de schimb	UA Запасні частини
ES Piezas de recambio	LV Rezerves daļas		

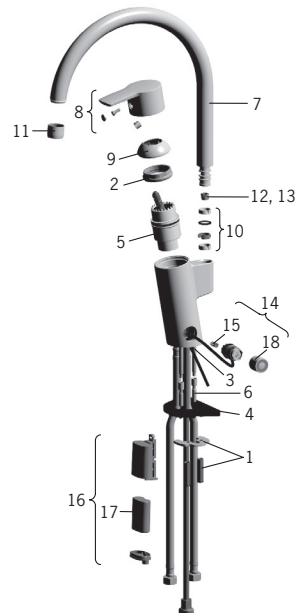
2838F, 2838F-105

- 1 158697
- 2 158726
- 3 158747/10
- 4 158825
- 5 158890 (2838F)
- 5 600979V (2838F-105)
- 6 158893
- 7 159010V
- 8 159050V
- 9 159053V
- 10 159499
- 11 232201 (2838F)
- 11 601167V (2838F-105)
- 12 159670/10 (120°)
- 13 159667/10 (60°/0°)
- 13 159667V (60°/0°)



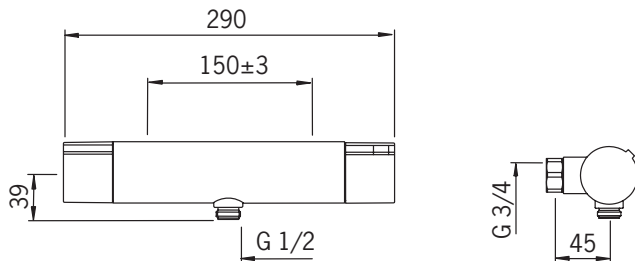
2839F, 2839F-105

- 1 158697
- 2 158726
- 3 158747/10
- 4 158825
- 5 158890 (2839F)
- 5 600979V (2839F-105)
- 6 158893
- 7 159010V
- 8 159050V
- 9 159053V
- 10 159499
- 11 232201 (2839F)
- 11 601167V (2839F-105)
- 12 159670/10 (120°)
- 13 159667/10 (60°/0°)
- 13 159667V (60°/0°)
- 14 600047V
- 15 600038V
- 16 199417V
- 17 198330
- 18 600093V



2870

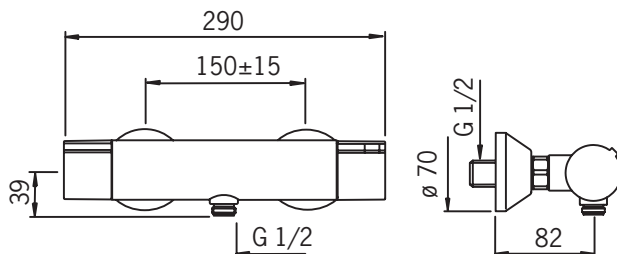
EN 1111
I (ISO 3822)
100 - 1000 kPa
0.27 l/s (300 kPa)
165 kPa (0.2 l/s)
max. +80°C



STF VTT-RTH-04949-08
VA 1.43/17874
Sintef Nr. 1324

2870U

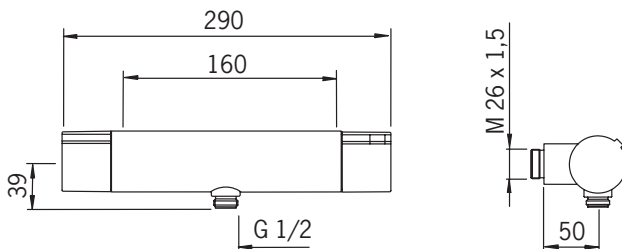
EN 1111
I (ISO 3822)
100 - 1000 kPa
0.27 l/s (300 kPa)
165 kPa (0.2 l/s)
max. +80°C



STF VTT-RTH-04948-08

2880

EN 1111
I (ISO 3822)
100 - 1000 kPa
0.27 l/s (300 kPa)
165 kPa (0.2 l/s)
max. +80°C



2875

EN 1111

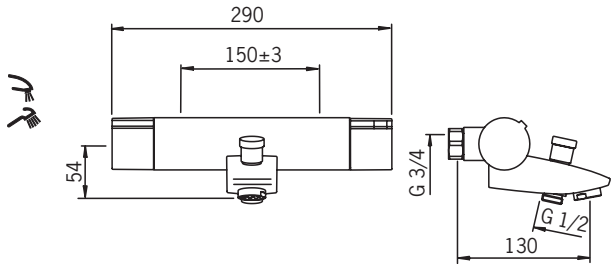
II (ISO 3822)

100 - 1000 kPa

0.3 l/s (300 kPa), 290 kPa (0.3 l/s)

0.27 l/s (300 kPa), 175 kPa (0.2 l/s)

max. +80°C



STF VTT-RTH-04949-08

VA 1.43/17874

Sintef Nr. 1324

2875U

EN 1111

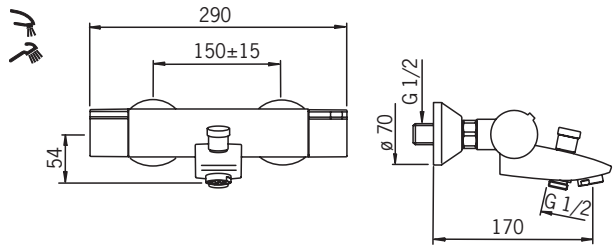
I (ISO 3822)

100 - 1000 kPa

0.3 l/s (300 kPa), 290 kPa (0.3 l/s)

0.27 l/s (300 kPa), 175 kPa (0.2 l/s)

max. +80°C



STF VTT-RTH-04948-08

2885

EN 1111

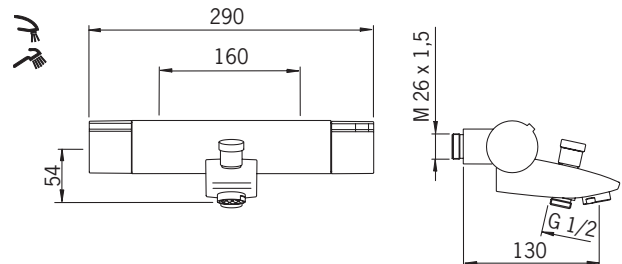
II (ISO 3822)

100 - 1000 kPa

0.3 l/s (300 kPa), 290 kPa (0.3 l/s)

0.27 l/s (300 kPa), 175 kPa (0.2 l/s)

max. +80°C



2470

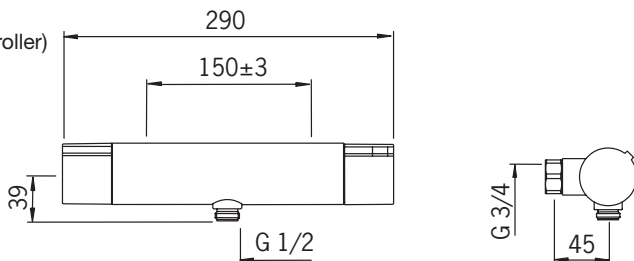
EN 1111

I (ISO 3822) Oras lab.

100 - 1000 kPa

0.12 l/s (300 kPa) (with flow controller)

max. +80°C



Installation

CZ Montáž

DE Montage

DK Installation

EE Paigaldus

ES Montaje

FI Asennus

FR Installation

IT Montaggio

LT Montavimas

LV Montāža

NL Installatie

NO Montering

PL Instalacja

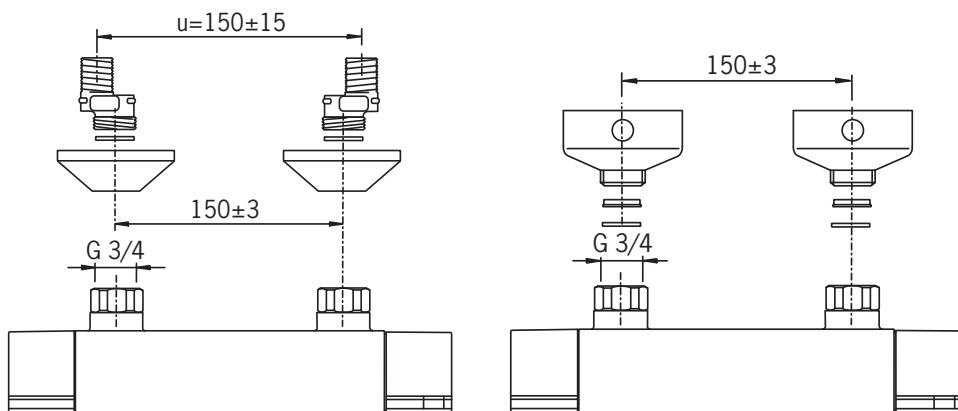
RO Instalare

RU Установка

SE Installation

SK Inštalácia

UA Встановлення



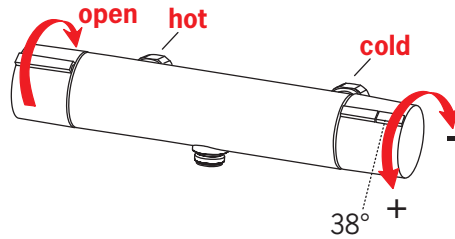
Operation

CZ Funkce
DE Funktion
DK Betjening
EE Toimimine
ES Servicio

FI Toiminta
FR Utilisation
IT Funzionamento
LT Veikimo principas
LV Darbības princips

NL Bedienung
NO Funksjon
PL Działanie
RO Funcționare

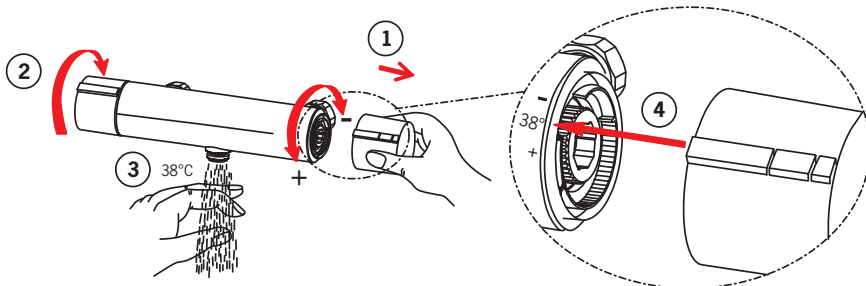
RU Принцип действия
SE Funktion
SK Prevádzka
UA Принцип дії



SERVICE 1: Temperature adjustment

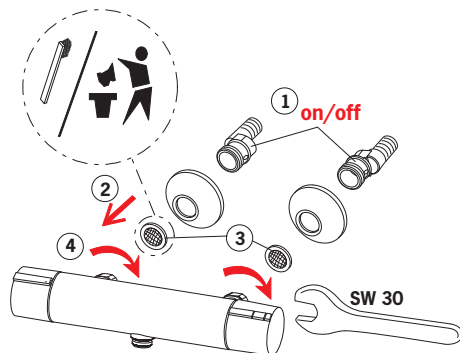
CZ Regulátor teploty
DE Temperatureinstellung am Montageort
DK Justering af temperaturen på installationsstedet
EE Temperatuuri seadmine vajadusel
ES Ajuste de la temperatura en el lugar de montaje
FI Lämpötilan säätö tarvittaessa
FR Limitation de la température
IT Regolazione della temperatura sul luogo del montaggio
LT Temperatūros reguliavimas

LV Temperatūras iestādīšana
NL Temperatuursinstelling
NO Justering av temperaturen ved sperreknappens
PL Regulacja temperatury
RO Reglarea temperaturii
RU Регулировка температуры
SE Justering av blandningstemperatur
SK Nastavenie teploty
UA Регулювання температури



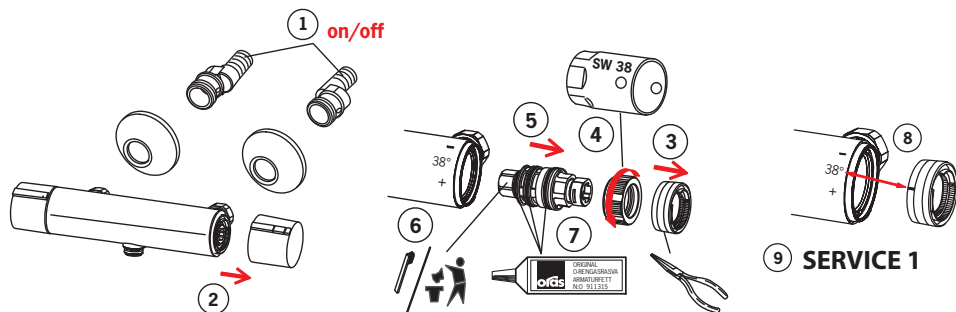
Cleaning/changing the litter filters

CZ Čištění/Výměna filtrů	LV Dubļu filtru tīrīšana/maiņa
DE Reinigung/Wechsel der Filter	NL Reinigen/veranderen van de filters
DK Rensning/udskiftning af filtre	NO Rensning/bytting av filter
EE Prügipüüdu puhastamine/vahetamine	PL Czyszczenie/wymiana filtra
ES Limpieza/cambio de los filtros	RO Curățirea/înlocuirea filtrelor
FI Roskasivulöiden puhdistaminen/vaihtaminen	RU Очистка и замена уплотнительных фильтров
FR Nettoyage/changement des filtres	SE Rengöring/byte av smutsfilter
IT Pulizia/sostituzione dei filtri	SK Čistenie/výmena odpadových filtrov
LT Filtrų valymas ir pakeitimas	UA Чищення та заміна ущільнюючих фільтрів



To change the cartridge

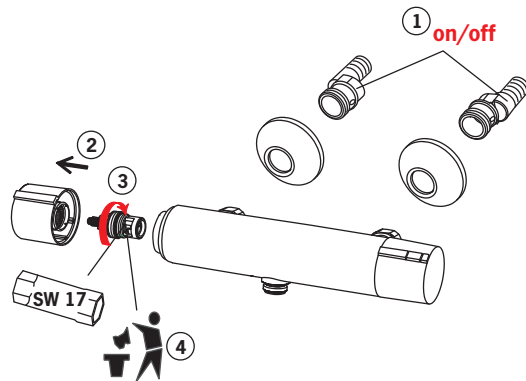
CZ Výměna kartuše	LV Regulēšanas mehānisma kasetes maiņa
DE Ein- und Ausbau der Kartusche	NL Vervangen van het keramische binnenwerk
DK Udskiftning af reguleringskassette (unit)	NO Skiftning av kassett
EE Seadeosa vahetus	PL Wymiana modułu sterującego
ES Montaje del cartucho	RO Înlocuirea cartușului
FI Säättöosan vaihto	RU Замена регулировочного блока
FR Montage et démontage de la cartouche	SE Byte av kassett
IT Montaggio della cartuccia	SK Výměna kartuše
LT Valdančiosios kasetės pakeitimas	UA Заміна регулювального блоку



Changing the operating valve

CZ Výměna pracovního ventilu
DE Auswechseln der keramischen Oberteile
DK Udskiftning af topstykker
EE Seadeventiili vahetus
ES Recambio del cartucho del monoblock
FI Käyttöventtiilin vaihto
FR Changement de la tête ceramique eau chaude ou eau froide du grand bec
IT Sostituzione dei vitoni in ceramica
LT Vandens srauto reguliavimo ventilio pakeitimas

LV Ūdens plūsmas ventīļa maiņa
NL Vervangen van de werksklep
NO Bytting av overdel
PL Wymiana zaworu regulacyjnego
RO Înlocuirea ventilului de operare
RU Замена узла управления потоком воды
SE Byte av kranöverdel
SK Výmena prevádzkového ventilu
UA Заміна вузла управління потоком води

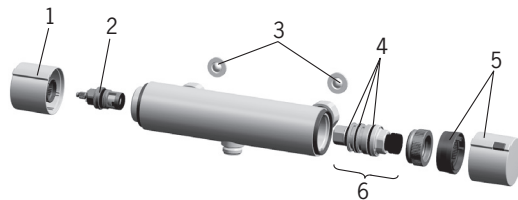


Spare parts

CZ Náhradní díly	FI Varaosat	NL Reserve-onderdelen	RU Запасные части
DE Ersatzteile	FR Pièces détachées	NO Reservedeler	SE Reservdelar
DK Reservedele	IT Pezzi di ricambio	PL Części zamienne	SK Náhradné diely
EE Varuosad	LT Atsarginės dalys	RO Piese de schimb	UA Запасні частини
ES Piezas de recambio	LV Rezerves daļas		

2870, 2880

- 1 159045V
- 2 109898
- 3 178375V
- 3 198094/2 (2880)
- 4 178796V
- 5 159048V
- 6 178780V

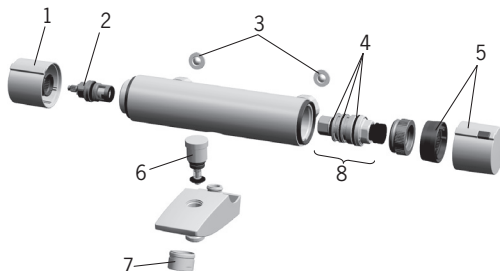


Spare parts

CZ Náhradní díly	FI Varaosat	NL Reserve-onderdelen	RU Запасные части
DE Ersatzteile	FR Pièces détachées	NO Reservedeler	SE Reservdelar
DK Reservedele	IT Pezzi di ricambio	PL Części zamienne	SK Náhradné diely
EE Varuosad	LT Atsarginės dalys	RO Piese de schimb	UA Запасні частини
ES Piezas de recambio	LV Rezerves daļas		

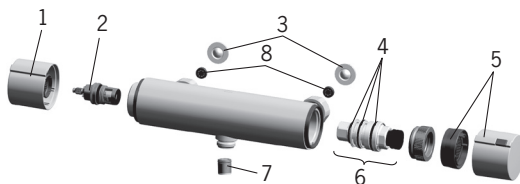
2875, 2885

- 1 159045V
- 2 109898
- 3 178375V
- 4 178796V
- 5 159048V
- 6 209687V
- 7 232213
- 8 178780V



2470

- 1 159045V
- 2 109898
- 3 178375V
- 4 178796V
- 5 159048V
- 6 178780V
- 7 600978 (9 l/min)
- 8 600977 (6 l/min)



7127

EN 1111

II (ISO 3822)

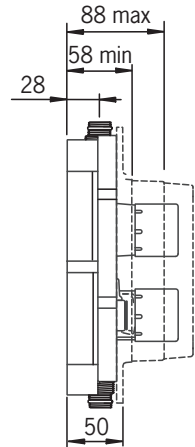
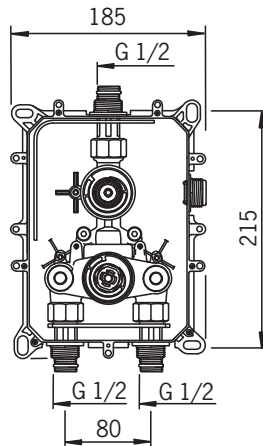
100 - 1000 kPa

0.27 l/s (300 kPa) 

165 kPa (0.2 l/s)

0.21 l/s (300 kPa) Eco-flow

max. +80°C





7128

EN 1111

II (ISO 3822)

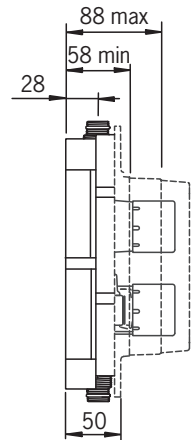
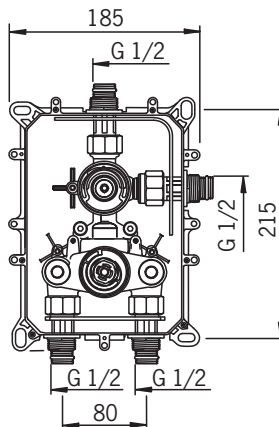
100 - 1000 kPa

0.33 l/s (300 kPa), 250 kPa (0.3 l/s) 

0.27 l/s (300 kPa), 165 kPa (0.2 l/s) 

0.24 l/s (300 kPa) Eco-flow

max. +80°C




7117

EN 1111

I (ISO 3822)

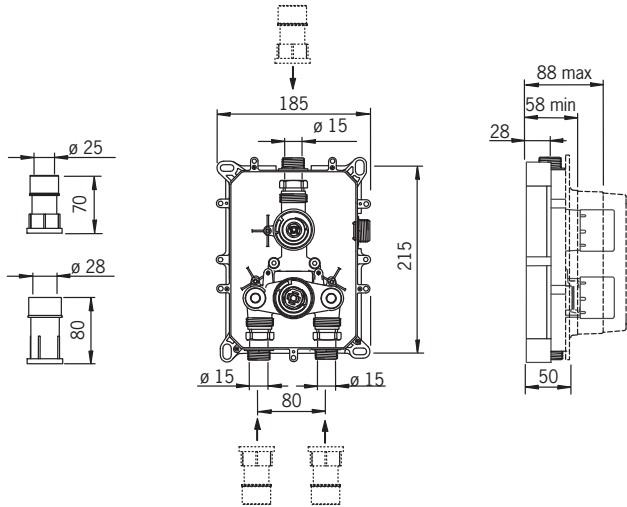
100 - 1000 kPa

0.27 l/s (300 kPa) 

165 kPa (0.2 l/s)

0.21 l/s (300 kPa) Eco-flow

max. +80°C




STF VTT-RTH-00101-11

7118

EN 1111

I (ISO 3822)

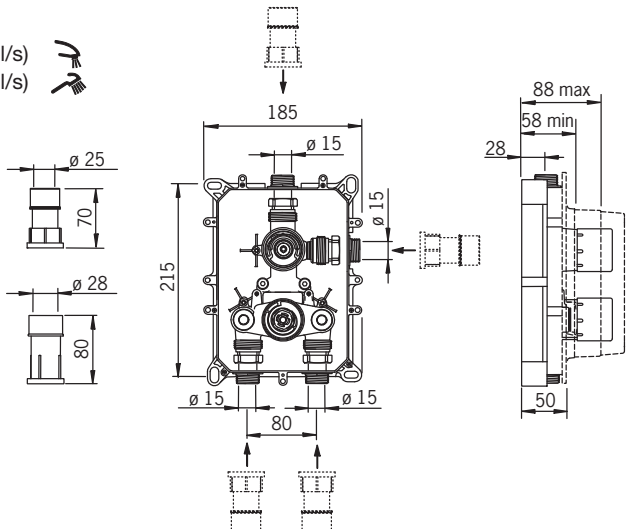
100 - 1000 kPa

0.33 l/s (300 kPa), 250 kPa (0.3 l/s) 

0.27 l/s (300 kPa), 165 kPa (0.2 l/s) 

0.24 l/s (300 kPa) Eco-flow

max. +80°C



STF VTT-RTH-00101-11

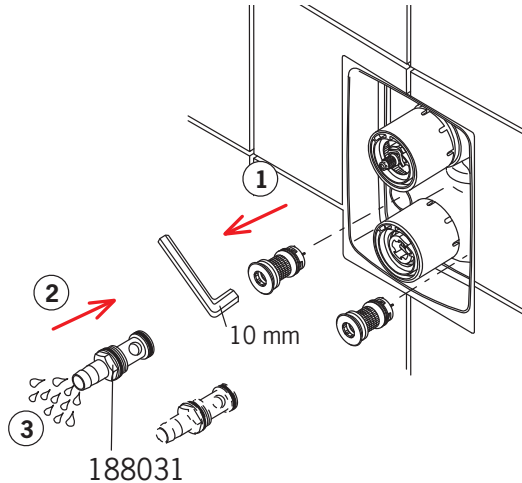
Rinsing

CZ Vypláchnutí
DE Spülen
DK Gennemskyldning
EE Loputama
ES Aclarar

FI Huuhtelu
FR Rinçage
IT Spurgo
LT Praplovimas
LV Skalošana

NL Spoelen
NO Rengjøring
PL Płukania
RO Spălare

RU Промывка
SE Renspolning
SK Vypláchnutie
UA Промивання



Operation

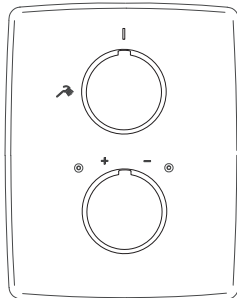
CZ Funkce
DE Funktion
DK Betjening
EE Toimimine
ES Servicio

FI Toiminta
FR Utilisation
IT Funzionamento
LT Veikimo principas
LV Darbības princips

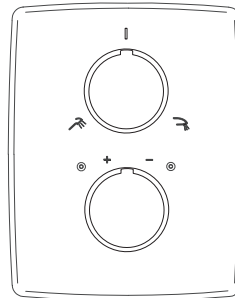
NL Bediening
NO Funksjon
PL Działanie
RO Funcționare

RU Принцип действия
SE Funktion
SK Prevádzka
UA Принцип дії

2887



2888



Installation

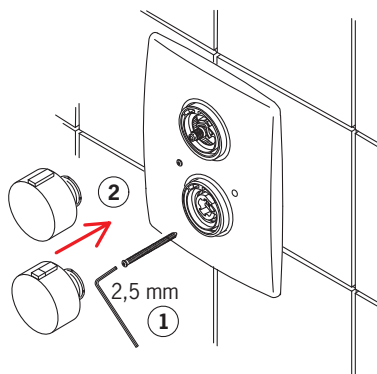
CZ Montáž
DE Montage
DK Installation
EE Paigaldus
ES Montaje

FI Asennus
FR Installation
IT Montaggio
LT Montavimas
LV Montāža

NL Installatie
NO Montering
PL Instalacja
RO Instalare

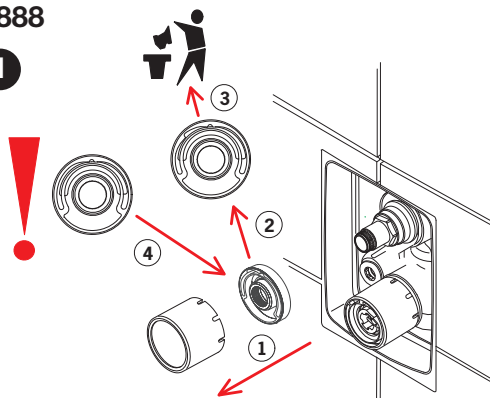
RU Установка
SE Installation
SK Inštalácia
UA Встановлення

2887

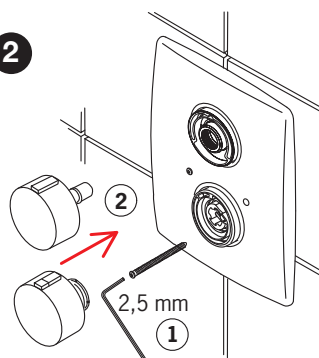


2888

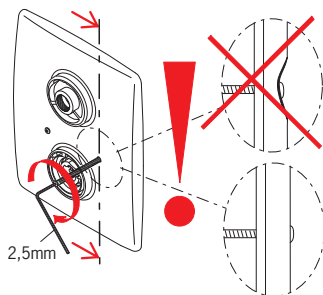
1



2

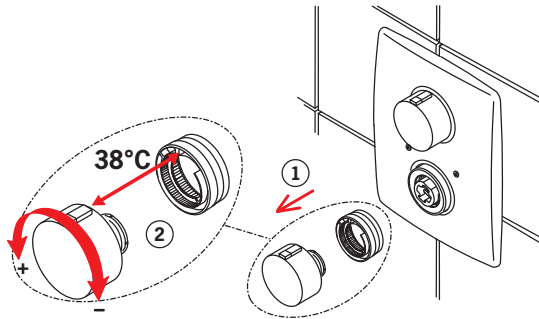


3



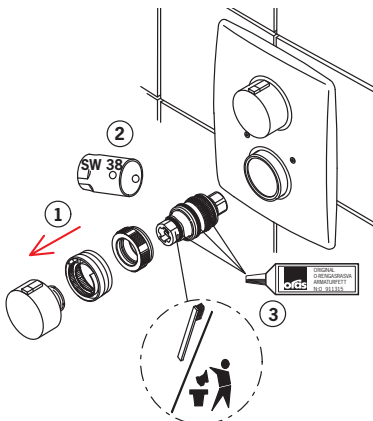
SERVICE 1: Temperature adjustment

CZ Regulátor teploty	LV Temperatūras iestādišana
DE Temperatureinstellung am Montageort	NL Temperatuursinstelling
DK Justering af temperaturen på installationsstedet	NO Justering av temperaturen ved sperreknappens
EE Temperatuuri seadmine vajadusel	PL Regulacja temperatury
ES Ajuste de la temperatura en el lugar de montaje	RO Reglarea temperaturii
FI Lämpötilan säätö tarvittaessa	RU Регулировка температуры
FR Limitation de la température	SE Justering av blandningstemperatur
IT Regolazione della temperatura sul luogo del montaggio	SK Nastavenie teploty
LT Temperatūros reguliavimas	UA Регулювання температури



To change the cartridge

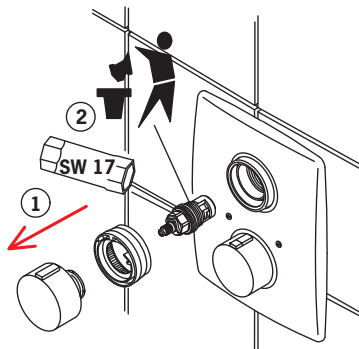
CZ Výměna kartuše	LV Regulēšanas mehānisma kasetes maiņa
DE Ein- und Ausbau der Kartusche	NL Vervangen van het keramische binnenwerk
DK Udskiftning af reguleringskassette (unit)	NO Skifting av kassett
EE Seadeosa vahetus	PL Wymiana modułu sterującego
ES Montaje del cartucho	RO Înlocuirea cartuşului
FI Säätöosan vaihto	RU Замена регулировочного блока
FR Montage et démontage de la cartouche	SE Byte av kassett
IT Montaggio della cartuccia	SK Výměna kartuše
LT Valdanciosios kasetės pakeitimas	UA Заміна регулювального блоку



④ SERVICE 1

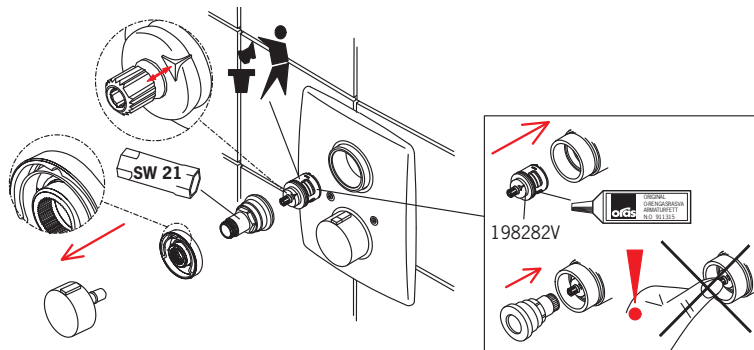
Changing the operating valve

- | | |
|---|--|
| CZ Výměna pracovního ventilu | LV Ūdens plūsmas ventīļa maiņa |
| DE Auswechseln der keramischen Oberteile | NL Vervangen van de werkingsklep |
| DK Udsiftning af topstykke | NO Bytting av overdel |
| EE Seadeventiili vahetus | PL Wymiana zaworu regulacyjnego |
| ES Recambio del cartucho del monoblock | RO Înlocuirea ventilului de operare |
| FI Käyttöventtiilin vaihto | RU Замена узла управления потоком воды |
| FR Changement de la tete ceramique eau chaude ou eau froide du grand bec | SE Byte av kranöverdel |
| IT Sostituzione dei vitoni in ceramica | SK Výměna prevádzkového ventilu |
| LT Vandens srauto reguliavimo ventilio pakeitimas | UA Заміна вузла управління потоком води |



Changing the diverter cartridge

- | | |
|--|---|
| CZ Výměna kartuše s přepínačem | LV Novadītāja kārtidža nomaiņa |
| DE Auswechseln der Mischkartusche | NL Vervangen van de omsteller cartouch |
| DK Udsiftning af omskifterdelen | NO Bytting av omkaster kassett |
| EE Vahetaja/seadeosa vahetus | PL Wymiana głowicy przełącznika |
| ES Recambio del cartucho mezclador | RO Înlocuirea cartuşului divortor |
| FI Vaihtimen/säätöosan vaihtaminen | RU Замена переключателя/узла регулировки |
| FR Changement de la tete ceramique pour le reglage de la temperature du petit bec | SE Byte av reglerkassett i styrenheten |
| IT Sostituzione della cartuccia di miscelazione | SK Výměna zvodovej kartuše |
| LT Diverterio šerdies pakeitimas | UA Заміна перемикача/вузла регулювання |



Cleaning/changing the litter filters

CZ Čištění/Výměna filtrů

DE Reinigung/Wechsel der Filter

DK Rensning/udskiftning af filtre

EE Prügipüüduuri puhastamine/vahetamine

ES Limpieza/cambio de los filtros

FI Roskasiivilöiden puhdistaminen/vaihtaminen

FR Nettoyage/changement des filtres

IT Pulizia/sostituzione dei filtri

LT Filtrų valymas ir pakeitimas

LV Dubļu filtru tīrīšana/maiņa

NL Reinigen/veranderen van de filters

NO Rensing/bytting av filter

PL Czyszczenie/wymiana filtra

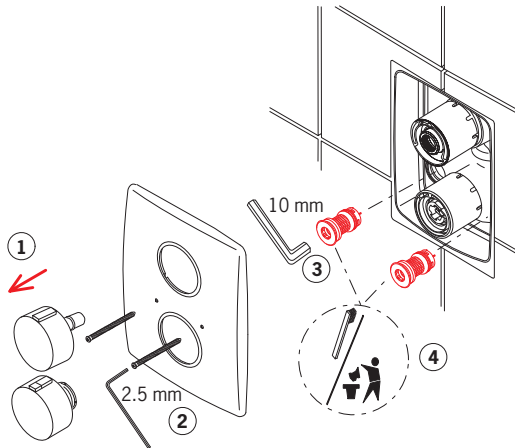
RO Curățirea/inlocuirea filtrelor

RU Очистка и замена уплотнительных фильтро

SE Rengöring/byte av smutsfilter

SK Čistenie/výmena odpadových filtrov

UA Чищення та заміна ущільнюючих фільтрів

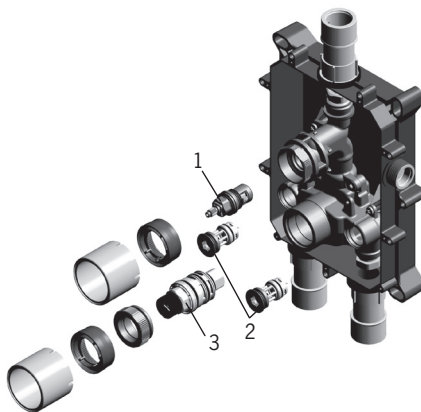


Spare parts

CZ Náhradní díly	FI Varaosat	NL Reserve-onderdelen	RU Запасные части
DE Ersatzteile	FR Pièces détachées	NO Reservedeler	SE Reservdelar
DK Reservedele	IT Pezzi di ricambio	PL Części zamienne	SK Náhradné diely
EE Varuosad	LT Atsarginės dalys	RO Piese de schimb	UA Запасні частини
ES Piezas de recambio	LV Rezerves daļas		

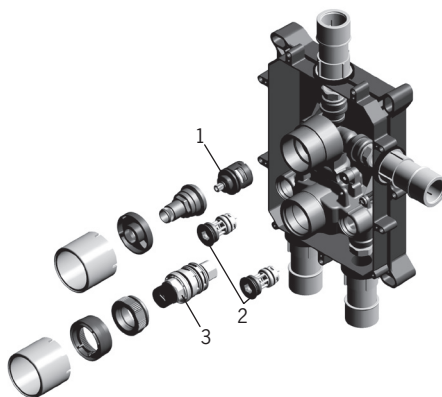
7117, 7127

- 1 109898
- 2 178295
- 3 178780V



7118, 7128

- 1 198282V
- 2 178295
- 3 178780V



Installation

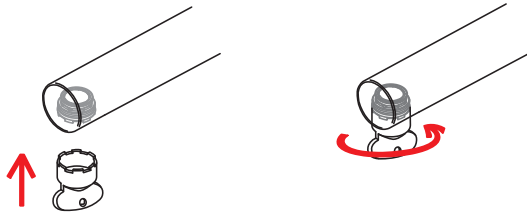
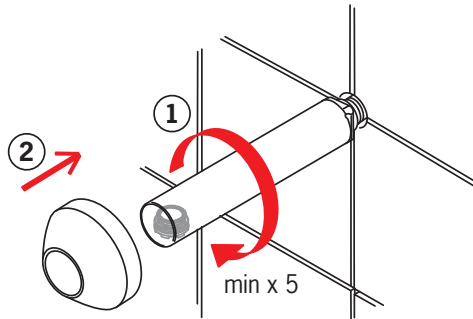
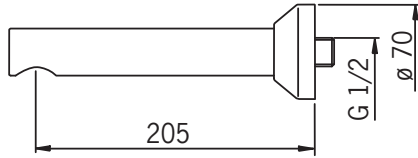
CZ Montáž
DE Montage
DK Installation
EE Paigaldus
ES Montaje

FI Asennus
FR Installation
IT Montaggio
LT Montavimas
LV Montāža

NL Installatie
NO Montering
PL Instalacja
RO Instalare

RU Установка
SE Installation
SK Inštalácia
UA Встановлення

221250



Oras Group is a powerful European provider of sanitary fittings: the market leader in the Nordics and a leading company in Continental Europe. The company's mission is to make the use of water easy and sustainable and its vision is to become the European leader of advanced sanitary fittings. Oras Group has two strong brands, Oras and Hansa.

The head office of the Group is located in Rauma, Finland, and the Group has four manufacturing sites: Burglengenfeld (Germany), Kralovice (Czech Republic), Olesno (Poland) and Rauma (Finland). Oras Group employs approximately 1400 people in twenty countries. Oras Group is owned by Oras Invest, a family company and an industrial owner.

ORAS GROUP

Isometsäntie 2, P.O. Box 40

FI-26101 Rauma

Tel. +358 2 83 161

Fax +358 2 831 6300

info.finland@oras.com

www.oras.com

