

EAN: 6414150089473

LVI: 6110265

[static.oras.com/1811G](http://static.oras.com/1811G)



Pesuallashana XL jossa kiinteä juoksuputki. Hanan vivussa on veden lämpöä ja virtaamaa rajoittava ekonappi.

- Pesuallas
- Yksiote
- Tasoasennus
- Kromi
- Kiinteä juoksuputki
- Vakioporesuutin
- Yksi käyttövipu/kahva, Kuuma/Kylmä symbolit, Ekotoiminto
- Ketjunpidin ilman ketjua
- Lämpötilan ja virtaaman rajoitusmahdollisuus
- Ø 40 mm säätöosa
- Kupariset kytkentäputket
- 3S-Installation -kiinnitysjärjestelmä

## Tekniset tiedot

### Virtaamatiedot

Ekovirtaama 300 kPa	<b>0.14 l/s</b>
Virtaama 300 kPa	<b>0.21 l/s</b>
Painehäviö virtaamalla (0.1 l/s)	<b>70 kPa</b>

### Tekniset ominaisuudet

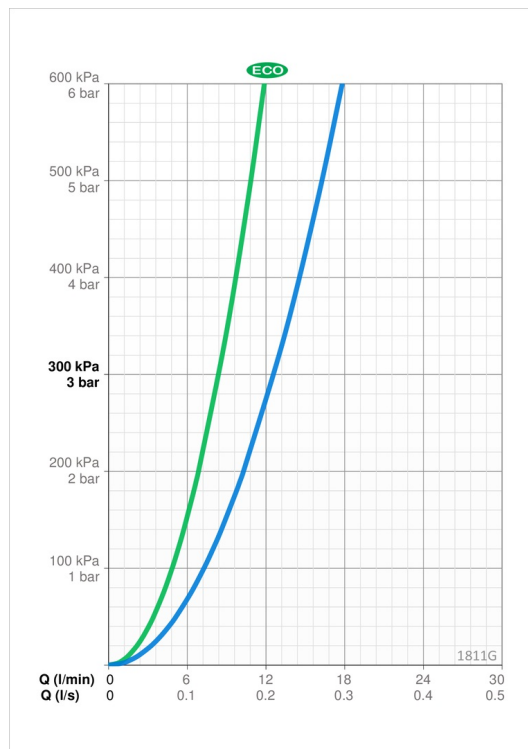
Lämmin vesi	<b>max. +80°C</b>
Käyttöpaine	<b>50 - 1000 kPa</b>
Liitäntäkoko	<b>Ø10 mm</b>
Projektiio	<b>115 mm</b>
Backflow prevention (EN1717)	<b>AA</b>
Materiaali	<b>Messinki</b>

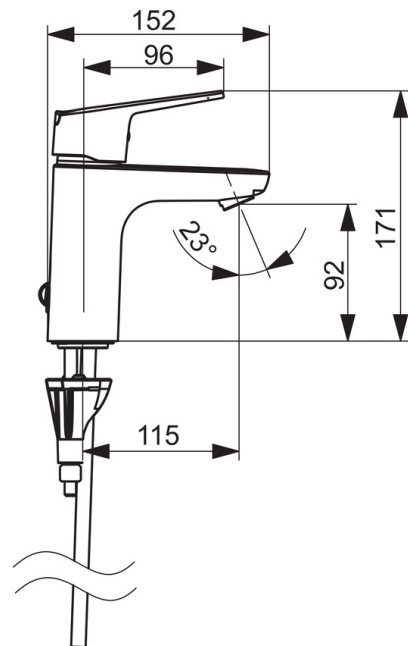
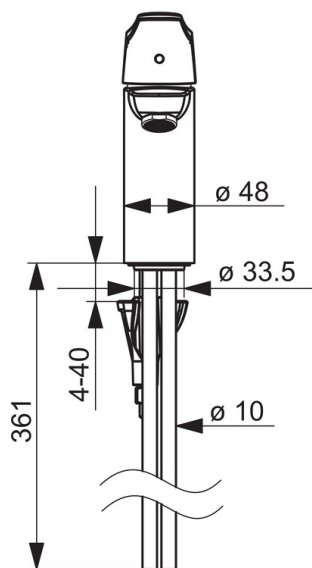
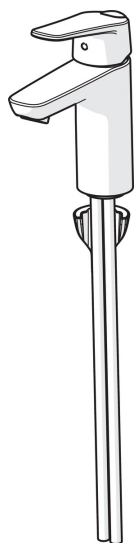
### Määräykset

EN standardi	<b>EN 817</b>
Ääniluokka	<b>I (ISO 3822)</b>

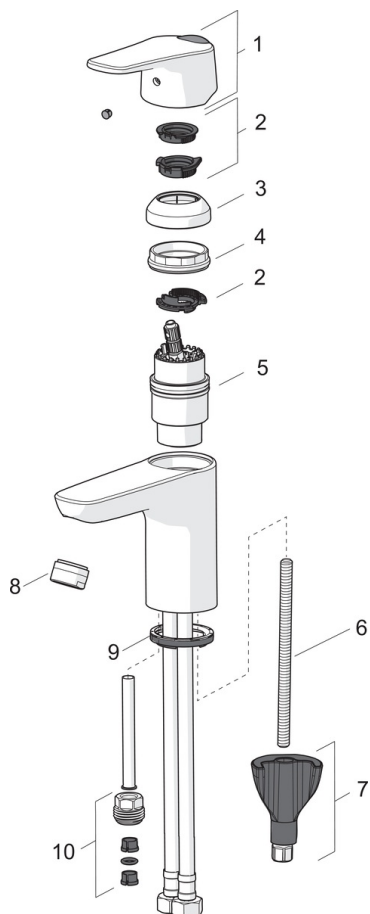
### Hyväksynyt ja Deklaraatiot

STF sertifikaatti	<b>EUF129-20000935-TH1</b>
-------------------	----------------------------





## Varaosat



### SP1812FG

Nimi	Koodi	LVI
01 Käyttövipu	1000935V	6420658
02 Rajoitin	1004821V	6420673
03 Suojakuppi	1000664V	6420635
04 Kiristysmutteri	158726	6420331
05 Säätöosa	158890	6420301
06 Kiinnitysruuvi, M8x1, L=130	1000780V	6420637
07 Kiinnityssarja	602610V	6420634
08 Poresuutin, M24x1 STD HC A	232211	6421630
09 Pohjatiiviste	1002371V	6420646
10 Nippa	159684	6420241
N.I. Tulppa	117929/10	6420141
N.I. Pidike	1002369V	6420746