

EAN: 6414150096297

LVI: 6219165

[static.oras.com/1030S](http://static.oras.com/1030S)



## Tekniset tiedot

Keittiöhana, jossa kääntyvä juoksuputki 120° (mahdollista rajoittaa 40°-80°).

- Keittiö
- Yksiote
- Tasoasennus
- Kromi
- Kääntyvä juoksuputki, Kääntymiskulman rajoitusmahdollisuus, Profiilirakenne
- Vakioporesuutin
- Yksi käyttövipu/kahva, Kuuma/Kylmä symbolit
- Lämpötilan ja virtaaman rajoitusmahdollisuus
- Ø 40 mm säätöosa
- Kupariset kytkentäputket
- Sisärunko sinkinkadonkestävää messinkiä, 3S-Installation -kiinnitysjärjestelmä

### Virtaamatiedot

Virtaama 300 kPa	<b>0.27 l/s</b>
Painehäviö virtaamalla (0.2 l/s)	<b>160 kPa</b>

### Tekniset ominaisuudet

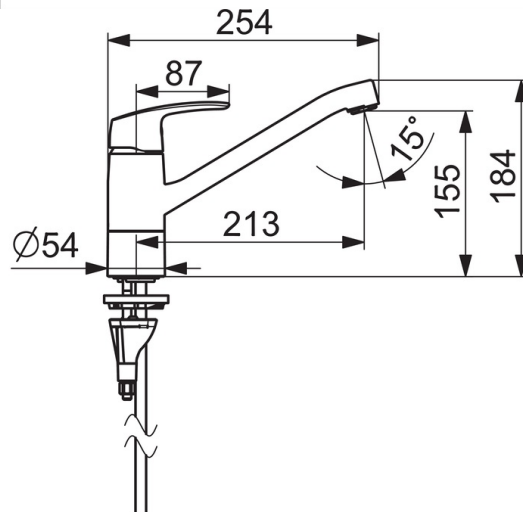
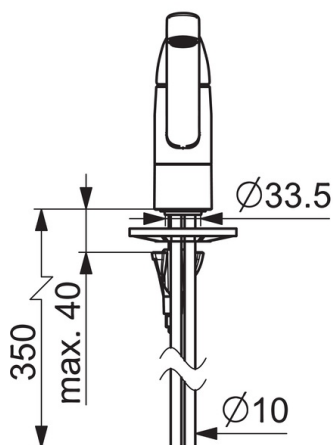
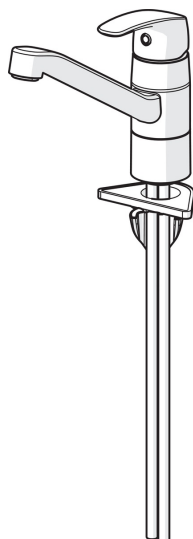
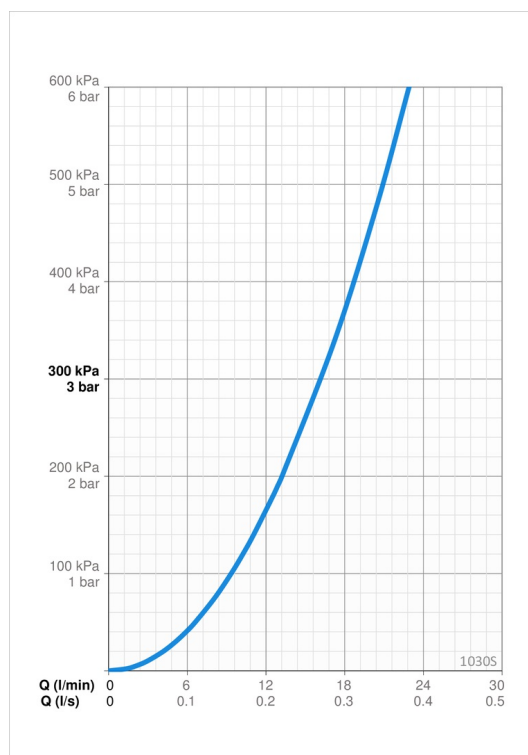
Lämmin vesi	<b>max. +80°C</b>
Käyttöpaine	<b>50 - 1000 kPa</b>
Liitäntäkoko	<b>Ø10 mm</b>
Projektiio	<b>213 mm</b>
Backflow prevention (EN1717)	<b>AA</b>
Materiaali	<b>Messinki</b>

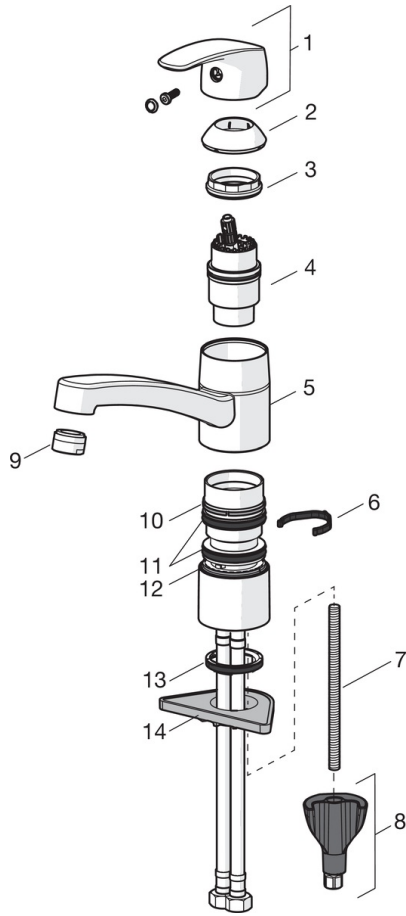
### Määräykset

EN standardi	<b>EN 817</b>
Ääniluokka	<b>I (ISO 3822)</b>

### Hyväksynyt ja Deklaraatiot

STF sertifikaatti	<b>EUFI-RTH-00090-17</b>
KIWA SE	<b>1491</b>





**SP1030F**

	<b>Nimi</b>	<b>Koodi</b>	<b>LVI</b>
01	Käyttövipu	602502V	6420625
02	Suojakuppi	602589V	6420632
03	Kiristysmutteri	158726	6420331
04	Säätöosa	158890	6420301
04	Säätöosa, Green building	600979V	6420733
05	Juoksuputki, L=210	1005585V	6510259
06	Juoksuputken rajoitin, 40°-80°	1002207/10	6420574
06	Juoksuputken rajoitin, 120°	1001406/10	6420642
07	Kiinnitysruuvi, M8x1, L=130	1000780V	6420637
08	Kiinnityssarja	602610V	6420634
09	Poresuutin, M24x1, -105	601166V	6510075
09	Poresuutin, M24x1 STD HC B	232210	6421620
09	Poresuutin, M24x1, -104	601434V	6420700
10	Laakerirengas	601097/10	6420620
11	X-tiivistepakkaus	158735	6420263
12	Laakerirengas	159423/10	6420348
13	Pohjatiiviste	1002371V	6420646
14	Tukilevy, 100x60mm	158825	6420134