

EAN: 6414150078583

LVI: 6110210

static.oras.com/1010


Pesuallashana, jossa kiinteä juoksuputki.

- Pesuallas
- Yksiote
- Tasoasennus
- Kromi
- Kiinteä juoksuputki
- Vakioporesuutin
- Yksi käyttövipu/kahva, Kuuma/Kylmä symbolit
- Ketjunpidin ilman ketjua
- Lämpötilan ja virtaaman rajoitusmahdollisuus
- Ø 40 mm säätöosa
- Kupariset kytkentäputket
- 3S-Installation -kiinnitysjärjestelmä

Tekniset tiedot

Virtaamatiedot

Virtaama 300 kPa	0.2 l/s
Painehäviö virtaamalla (0.1 l/s)	75 kPa

Tekniset ominaisuudet

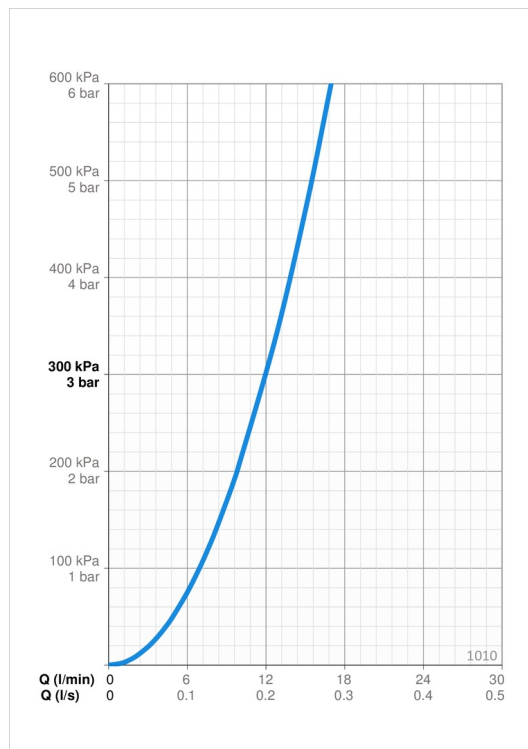
Lämmin vesi	max. +80°C
Käyttöpaine	50 - 1000 kPa
Liitäntäkoko	Ø10 mm
Projektio	107 mm
Backflow prevention (EN1717)	AA
Materiaali	Messinki

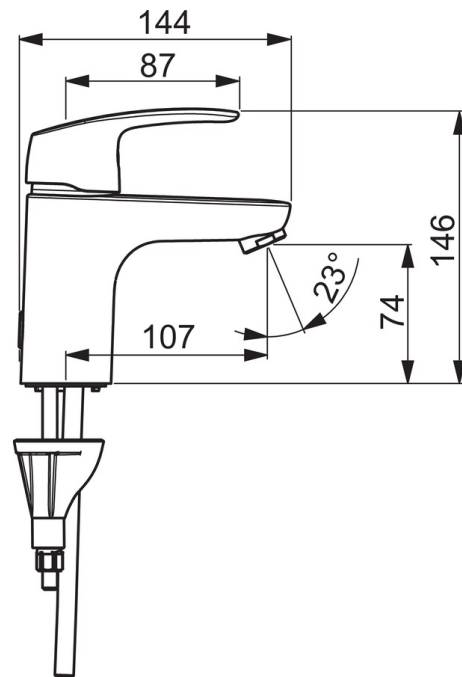
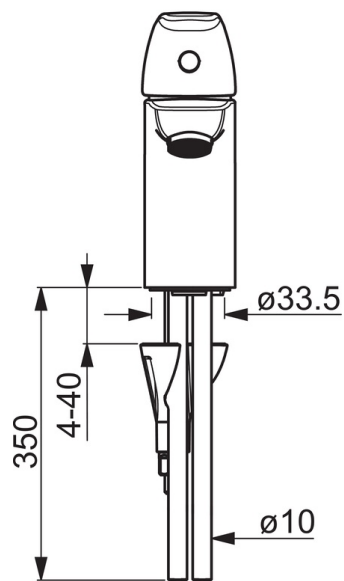
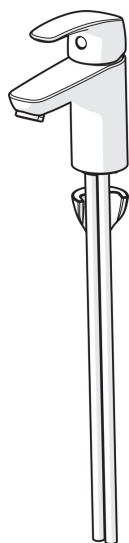
Määräykset

EN standardi	EN 817
Ääniluokka	I (ISO 3822)

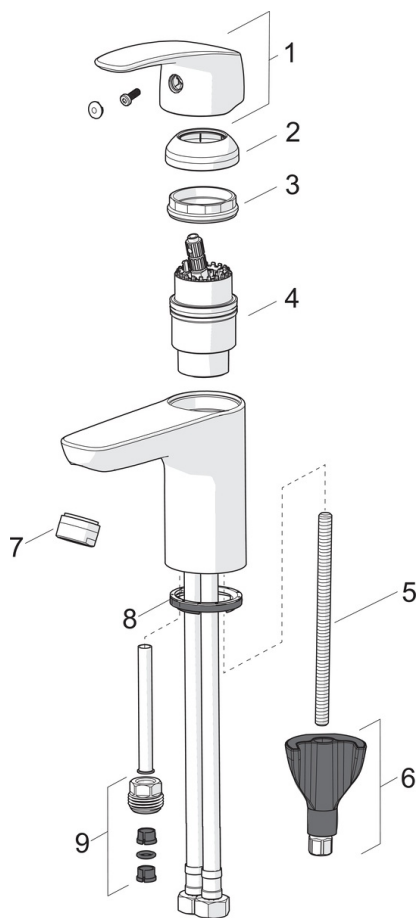
Hyväksynyt ja Deklaraatiot

STF sertifikaatti	EUFI-RTH-00090-17
KIWA SE	1490





Varaosat



SP1012F

Nimi	Koodi	LVI
01 Käyttövipu	602502V	6420625
02 Suojakuppi	1000664V	6420635
03 Kiristysmutteri	158726	6420331
04 Säätöosa	158890	6420301
04 Säätöosa, Green building	600979V	6420733
05 Kiinnitysruuvi, M8x1, L=130	1000780V	6420637
06 Kiinnityssarja	602610V	6420634
07 Poresuutin, M24x1 STD HC A	232211	6421630
07 Poresuutin, M24x1, -105	601166V	6510075
07 Poresuutin, M24x1, -104	601434V	6420700
08 Pohjatiiviste	1002371V	6420646
09 Nippa	159684	6420241
N.I. Tulppa	117929/10	6420141
N.I. Pidike	1002369V	6420746