

EAN: 6414150052828

LVI: 6118760

static.oras.com/2810


Pesuallashana, jossa on kiinteä juoksuputki.

- Pesuallas
- Yksiote
- Tasoasennus
- Kromi
- Kiinteä juoksuputki
- Vakioporesuutin
- Yksi käyttövipu/kahva, Kuuma/Kylmä symbolit
- Lämpötilan ja virtaaman rajoitusmahdollisuus
- Ø 40 mm säätöosa
- Kupariset kytkentäputket

Tekniset tiedot

Virtaamatiedot

Virtaama 300 kPa	0.2 l/s
Painehäviö virtaamalla (0.1 l/s)	70 kPa

Tekniset ominaisuudet

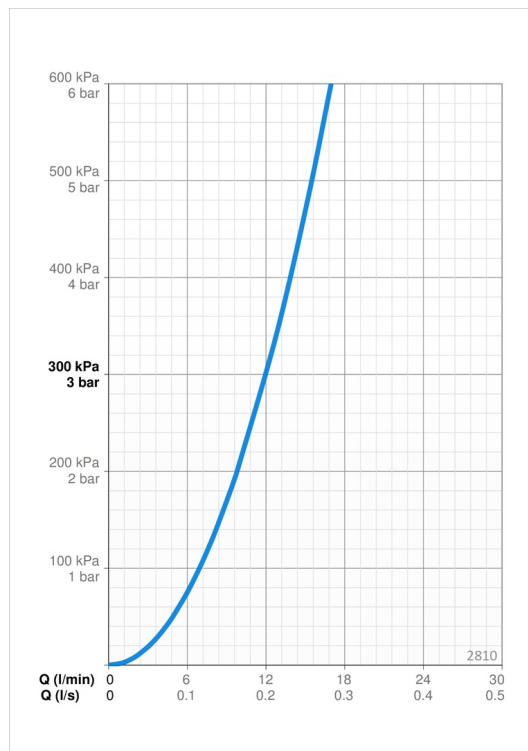
Lämmin vesi	max. +80°C
Käyttöpaine	50 - 1000 kPa
Liitäntäkoko	Ø10 mm
Projektiio	110 mm
Backflow prevention (EN1717)	AA
Materiaali	Messinki

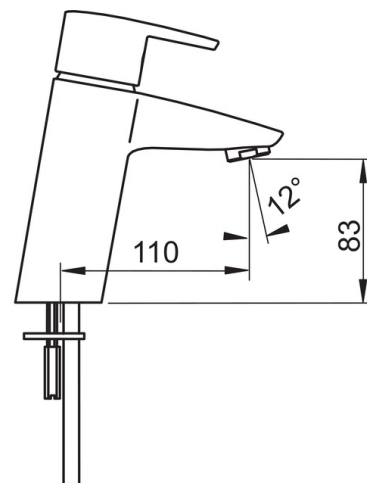
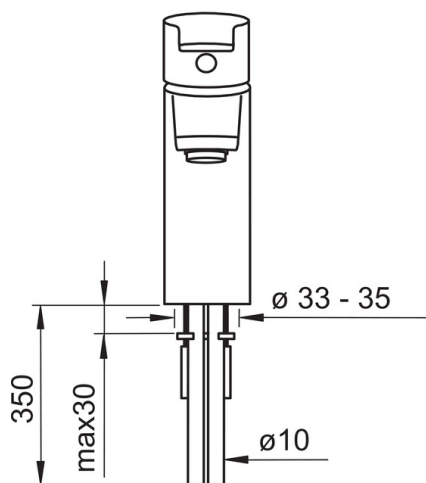
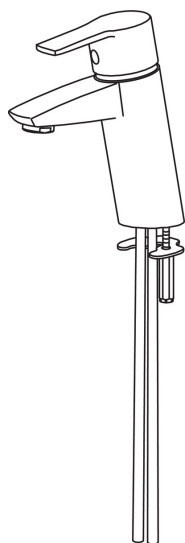
Määräykset

EN standardi	EN 817
Ääniluokka	I (ISO 3822)

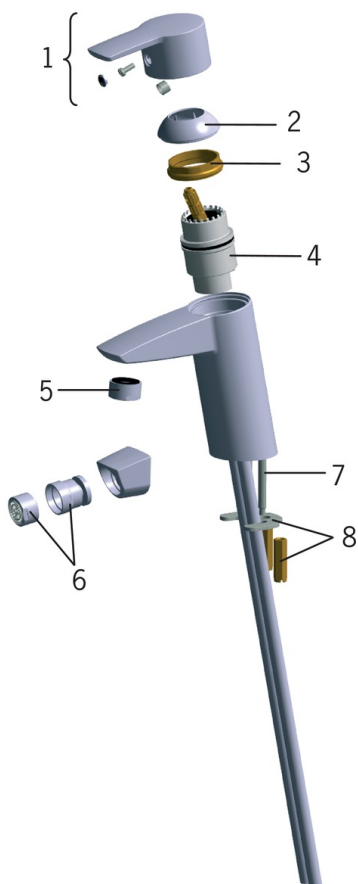
Hyväksynnit ja Deklaaraatiot

STF sertifikaatti	VTT-RTH-04951-08
Sintef	Sintef Nr. 1322
KIWA SE	1564





Varaosat



SP2810

Nimi	Koodi	LVI
01 Käyttövipu	159050V	6420525
02 Suojakuppi	159053V	6420526
03 Kiristysmutteri	158726	6420331
04 Säätöosa	158890	6420301
05 Poresuutin, M24x1 STD HC A	232211	6421630
06 Poresuutin nivelin, M24x1/M24x1	232511	6420163
07 Kiinnitysruuvi (10 kpl), M6x55	158727/10	6420363
08 Kiristyslevyt muttereilla	158697	6420358