

# idOil<sup>®</sup>-20 öljynerotinhälyttimen keskusyksikkö



Täyttää  
standardien  
EN 858-1 ja -2  
vaatimukset

idOil-20 on helppokäyttöinen öljynerotinhälyttimen keskusyksikkö, johon voidaan kytkeä yhdestä kolmeen erilaista idOil-anturia, jotka laite tunnistaa automaattisesti one-touch-käyttöönottotoiminnolla. idOil-20-keskusyksiköllä ja yhteensopivilla idOil-antureilla voidaan valvoa seuraavia hälytyksiä:

- Liian korkea nestepinta, jolloin öljynerotuksen nestetaso nousee liikaa, esimerkiksi poistoputken padotuksesta johtuen.
- Öljykerroksen tunnistus, jolloin erottimen öljytila on täynnä.
- Lietekerroksen tunnistus, jolloin erottimen pohjalle ker- tynyt liete-kerros on saavuttanut maksimipaksuutensa.
- Erottimen vuotovalvonta, jolloin nestetaso laskee äkillisesti.

Hälytys- ja vikatilanteissa laitteen summeri antaa äänihälytyksen, etupaneelin LED-valot osoittavat hälytyksen syyn ja releet kytkeytyvät hälytysasentoon.

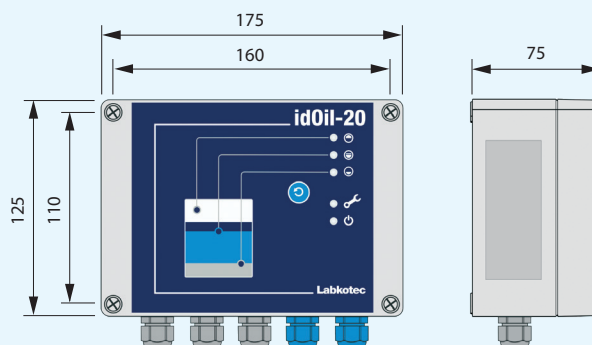
## Ominaisuudet

- Laaja syöttöjännitealue
- Yhdestä kolmeen erilaista idOil-anturia
- Polariteettivapaa anturiliitäntä
- Automaattinen anturien tyypin ja määrän tunnistus
- Nopea one-touch-käyttöönotto
- Hälytysten, anturivian ja jännitesyötön LED-merkkivalot
- Hälytyksen merkkiääni
- Kaksi potentiaalivapaata relelähtöä, yksi hälytyksille ja toinen vikailmoituksille

## Tekniset tiedot

Kiinnitys	Seinäkiinnitys
Kotelon materiaali	Polykarbonaatti
Paino	750 g
IP-luokitus	IP65
LED-valot	Hälytykset, anturiviat, jännitesyöttö
Ympäristön lämpötila	-30 °C...+60 °C
Syöttöjännite	100-240 V AC, 50/60 Hz
Syöttöteho	Maks. 10 A
Tehonkulutus	Maks. 8 VA
Relelähdöt	5 A, 250 V AC/30 V DC, 100 VA 2 kpl potentiaalivapaa vaihtokosketin
EMC	IEC/EN 61000-6-2 IEC/EN 61000-6-3
Sähköturvallisuus	Class I, IEC/EN 61010-1, UL 61010-1 CAN/CSA-C 22.2 NO. 61010-1-12
Ylijänniteluokka	II
Ex-luokitus	Ex II (1) G [Ex ia Ga] IIB
ATEX IECEX	VTT 16 ATEX 018X IECEX VTT 16.0005X
Exi-liityntäarvot	$U_o = 14.5 \text{ V}$ , $I_o = 78 \text{ mA}$ , $P_o = 367 \text{ mW}$ , $R = 243 \Omega$
Maks. arvot räjähdys- ryhmässä IIB	$C_o = 4.0 \mu\text{F}$ , $L_o = 16.7 \text{ mH}$
Yhteensopivat anturit	idOil-LIQ yläraja-anturi idOil-OIL öljyanturi idOil-SLU lieteanturi
Tarvikkeet	LCJ1-1 kaapelinjatke yhdelle anturille LCJ1-2 kaapelinjatke kahdelle anturille LCJ1-3 kaapelinjatke kolmelle anturille LMS-SAS2 ja LMS-SAS5 asennustarvikkeet

## Mitat (mm)



Measure your success

**Labkotec**  
INDUTRADE GROUP

Labkotec Oy  
Myllyhaantie 6  
33960 Pirkkala  
Puh. 029 006 260  
Fax 029 006 1260  
E-mail info@labkotec.fi

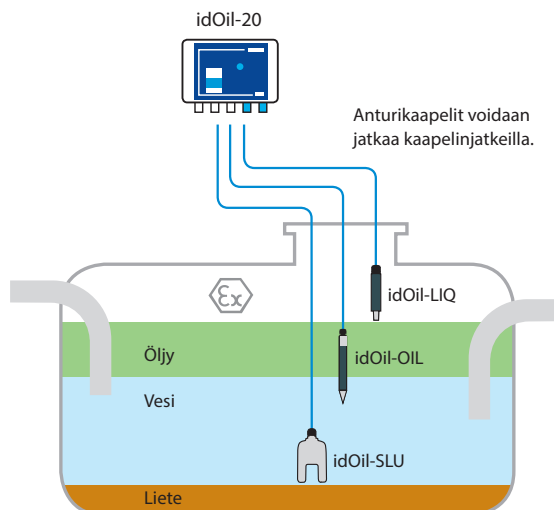
Labkotec Oy Vantaa  
Koivupuistontie 26  
01510 Vantaa  
Puh. 029 006 260  
E-mail info@labkotec.fi



# Datalehti

## idOil-20

### Sovellus



### Kaapelinjatkeet

Kaapelinjatkeilla voidaan jatkaa kaapelia anturin ja keskusyksikön välillä. Kaapelinjatkeet ovat öljynkestäviä, luokan IP68 vesitiiviitä ja ne voidaan asentaa ATEX-tilaluokkaan 0. IEC/EN 60079-11:n mukainen Simple apparatus.



#### LCJ1-1

Kaapelinjatkos yhdelle anturille



#### LCJ1-2

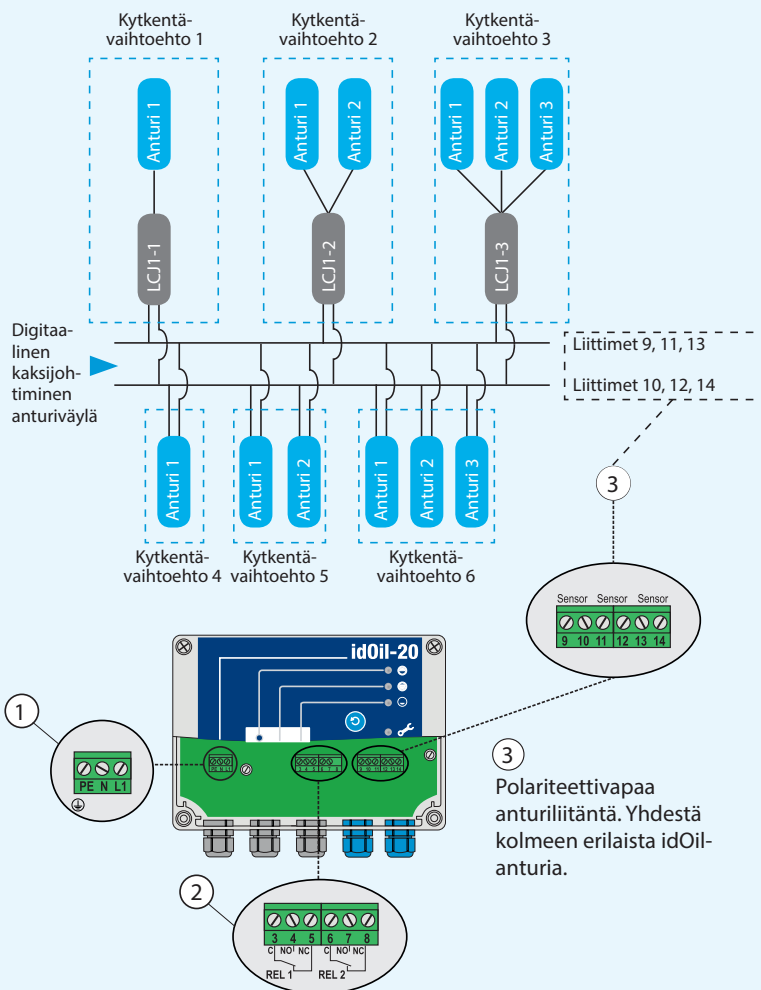
Kaapelinjatkos kahdelle anturille



#### LCJ1-3

Kaapelinjatkos kolmelle anturille

### Asennus



3 Polariteettivapaa anturiliitäntä. Yhdestä kolmeen erilaista idOil-anturia.

#### 1 Syöttöjännite 100-240 V AC

PE = verkkoliittynän suoja  
N = verkkoliittynän nollijohdin  
L1 = verkkoliittynän vaihejohdin

#### 2 Relelähdöt

Rele 1  
3 = Releen yhteiskontakti  
4 = Hälytystilanteessa avautuva kontakti  
5 = Hälytystilanteessa sulkeutuva kontakti  
Rele 2  
6 = Releen yhteiskontakti  
7 = Hälytystilanteessa avautuva kontakti  
8 = Hälytystilanteessa sulkeutuva kontakti

#### 3 Anturiliittimet

9 = anturi 1, liityntä 1  
10 = anturi 1, liityntä 2  
11 = anturi 2, liityntä 1  
12 = anturi 2, liityntä 2  
13 = anturi 3, liityntä 1  
14 = anturi 3, liityntä 2

Measure your success

**Labkotec**  
INDUTRADE GROUP

Labkotec Oy  
Myllyhaantie 6  
33960 Pirkkala  
Puh. 029 006 260  
Fax 029 006 1260  
E-mail info@labkotec.fi

Labkotec Oy Vantaa  
Koivupuistontie 26  
01510 Vantaa  
Puh. 029 006 260  
E-mail info@labkotec.fi

