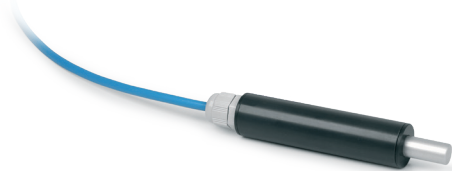


Datalehti

idOil-anturit

idOil® -anturit

idOil-hälytínjärjestelmällä voidaan valvoa nestetason ylärajaa sekä öljy- ja liete-kerrosten paksuutta. Kaikki idOil-anturit ovat digitaalisia ja polariteettivapaita.



idOil-LIQ yläraja-anturi

Ilmoittaa, jos öljynerottimen nestetaso nousee liikaa, esimerkiksi padotuksesta johtuen.



idOil-OIL öljyanturi

Havaitsee öljykerroksen ja ilmoittaa, kun erottimen öljytila on täynnä.



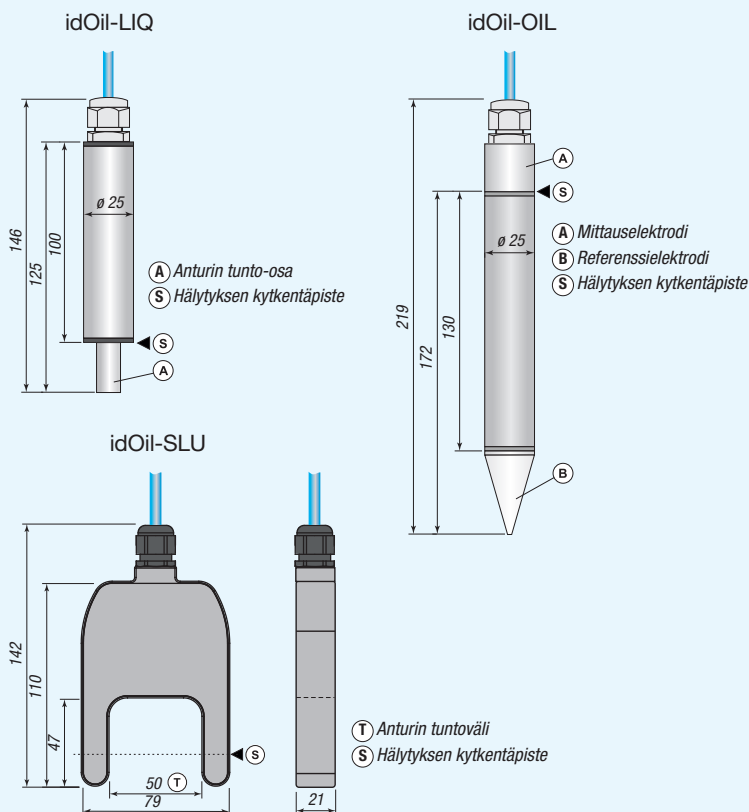
idOil-SLU lieteanturi

Valvoo öljynerottimen lieteerrosta ja ilmoittaa, kun lieteerro on saavuttanut maksimipaksuutensa.

Tekniset tiedot

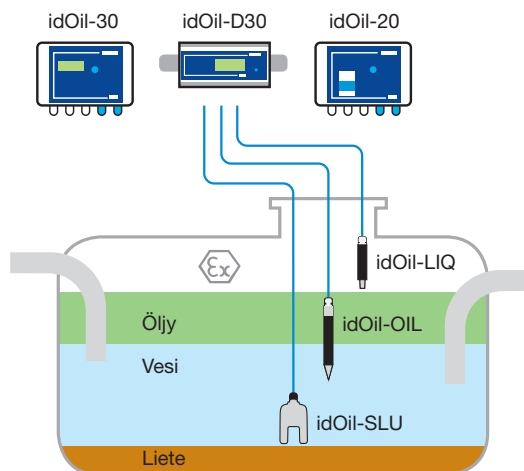
	idOil-LIQ	idOil-OIL	idOil-SLU
Mittausperiaate	Värähtely	Johtokyky	Ultraääni
Asennus	Ripustus		
Kosteusosat	PVC, alumiini, PA, CR, Viton	PVC, AISI 316, PA, CR, NBR	PP, AISI 304/316, NBR, CR, silikonit
Paino (5 m kaapelilla)	240 g	395 g	530 g
Kotelointi	IP68		
Ympäristön lämpötila	-30 °C...+60 °C		-25 °C...+60 °C
Syöttöjännite	7,5...16 V DC		
Kaapeli	Pituus 5 m, 2 x 0,75 mm ² PUR		
EMC	IEC/EN 61000-6-2 IEC/EN 61000-6-3		
ATEX	EESF 19 ATEX 002X	EESF 19 ATEX 001X	EESF 19 ATEX 003X
IECEX	IECEX EESF 19.0002X	IECEX EESF 19.0001X	IECEX EESF 19.0003X
Ex-luokitus	Ex II 1 G Ex ia IIB T5 Ga	Ex II 1 G Ex ia IIA T5 Ga	Ex II 1 G Ex ia IIB T5 Ga
Exi-liityntäarvot	U _i =16 V, I _i =80 mA, P _i =400 mW	U _i =16 V, I _i =80 mA, P _i =400 mW	U _i =16 V, I _i =80 mA, P _i =400 mW
Maks. arvot räjähdysryhmässä IIB	C _i ≤ 5.2 nF, L _i ≤ 1,6 mH	C _i ≤ 5.2 nF, L _i ≤ 1,6 mH	C _i ≤ 4.0 nF, L _i ≤ 1,6 mH

Mitat (mm)



Labkotec Oy pidättää oikeudet muutoksiin ilman ennakkoilmoitusta

Sovellus



Kaapelinjatkeet

Kaapelinjatkeilla voidaan jatkaa kaapelia anturin ja keskusyksikön välillä. Kaapelinjatkeet ovat öljynkestäviä, luokan IP68 vesitiiviitä ja ne voidaan asentaa ATEX-tilaluokkaan 0. IEC/EN 60079-11:n mukainen Simple apparatus.



LCJ1-1

Kaapelinjatke yhdelle anturille



LCJ1-2

Kaapelinjatke kahdelle anturille



LCJ1-3

Kaapelinjatke kolmelle anturille

Anturikaapeleiden jatkaminen asennuksen yhteydessä

Anturikaapeleiden jatkaminen Labkotecin kaapelinjatkeella

LCJ1-1 yhdelle anturille

LCJ1-2 kahdelle anturille

LCJ1-3 kolmelle anturille

Jatkokaapeli esimerkki

Suojattu, parikierretty, 2 x 0,75 mm²

Jatkokaapelin halkaisija

LCJ1-1: ø 4 mm...9 mm

LCJ1-2 ja LCJ1-3: ø 5 mm...10 mm

Jatkokaapelin maksimi resistanssi 68 Ohm

