

Altech Eko palloventtiili puserrusliittimin

Täysaukkoinen palloventtiili puserrusliittimin. Rungon materiaalina on uusi matalalyijymessinki (CW511L). Venttiilin kara on varustettu kiristettävällä poksilla. Erityisominaisuutena puserrusmutterit sinkkikadon kestävästä messingistä.

Käyttökohteet:

- Käyttövesi
- Suolavesijärjestelmät
- Lämmitys- ja jäähdytysjärjestelmät
- Kevytöljyjärjestelmät
- Paineilmajärjestelmät
- Glykoli 30% (max 50%)

Kokoluokat: DN10 - DN50

Paineluokka: PN25

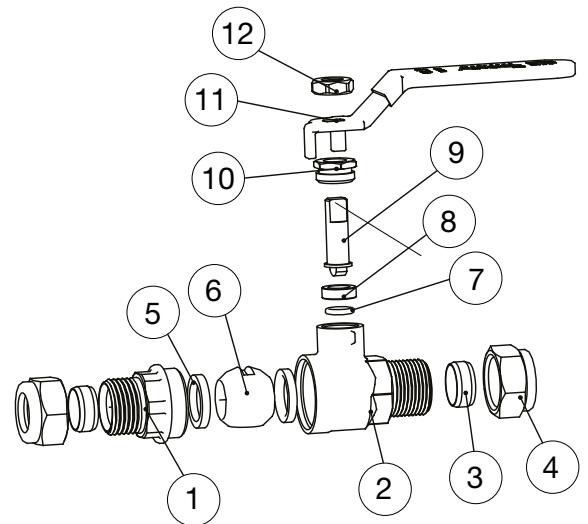
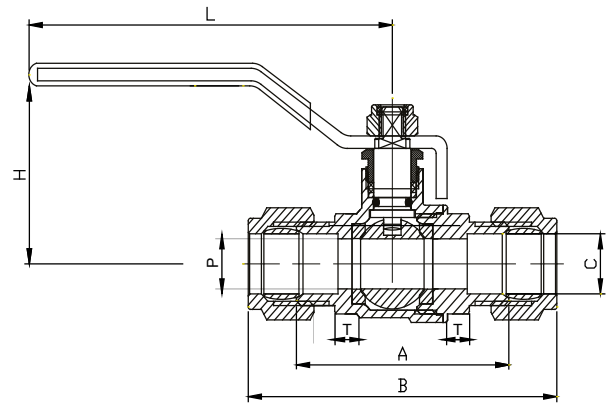
Lämpötila-alue, vesi: 0°C - +110°C

Lämpötila-alue, ilma: -10°C - +110°C



Altech Eko palloventtiili puserrusliittimin									
LVI-numero	Dahl pikakoodi	Koko putki	Rungon pituus A	Rungon pituus B	Kahvan korkeus H	Kahvan pituus L	P	C	T
3711384	BY17	12 x 12	49	69	42	81	10	12	5
3711385	HG46	15 x 15	63	79,1	49,5	92	14,5	15	6,5
3711386	TW04	18 x 18	63	79,5	49	92	14,5	18	6,5
3711387	EM62	22 x 22	75	93,2	52,5	92	19	22	10
3711388	PB20	28 x 28	85	104,7	64	126,5	24,5	28	10

Nro	Osa	Materiaali
1	Rungon lukitusosa	Matalalyijymessinki CW511L
2	Runko	Matalalyijymessinki CW511L
3	Puserrushelmi	Messinki
4	Puserrusmutteri	Erikoismessinki
5	Pallon istukan tiivisteet	PTFE
6	Pallo	Kromipinnoitettu messinki
7	O-rengas	EPDM
8	Karan tiiviste	PTFE
9	Venttiilin kara	Erikoismessinki
10	Karan lukitusmutteri	Erikoismessinki
11	Sulkukahva	Korroosion kestävä teräs
12	Kahvan kiinnitysmutteri	Korroosion kestävä teräs



Venttiilin eränumeromerkintä löytyy rungosta ja kahvasta

